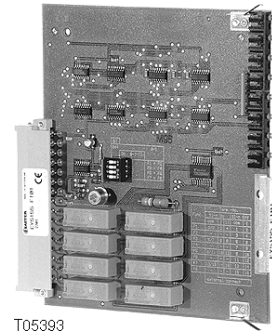


**nova106 Funktionskort – Digital ut, 0–I/0–I–II**

Detta kort används för att ge oberoende kommandon till upp till 8 st enstegs- eller 4 st tvåstegsapparater. Kopplingsstegen för de olika funktionerna ställs in på omkopplargrupp S1. De digitala utgångarna är utförda med reläer.

Användning: Styrning av ett- och tvåstegsapparater, utan svar.



T05393

Typ	Beteckning	Vikt g
<b>EYS 155 F001</b>	Funktionskort – Kommandon, 0–I/0–I–II	180
<b>EYS 155 F101</b>	Funktionskort – Kommandon, 0–I/0–I–II, med lysdioder	180
<b>Tekniska data</b>		
Antal utgångar	8 × 0–I 4 × 0–I–II	Tillåten omgivningstemp. under drift 0...45°C under transport och lagring –25...+70°C
Typ av utgång	Reläer	Tillåtet omgivningsklimat
Belastning av utgångar	42 V/2 A $\simeq$	fukthalt i luft 10...90 % RH utan kondensation
Matningsspänning	från rack	
Max strömförbrukning		
EYS 155 F001	170 mA	Kopplingsschema <a href="#">A04509</a>
EYS 155 F101	185 mA	Monteringsanvisning MV 505539
Effekt förlust, max.	~ 6,2 W	
		CE kompatibilitet EMC direktiv 2004/108/EC EN 61000-6-1/ EN 61000-6-2 EN 61000-6-3/ EN 61000-6-4

**Projekteringsanvisningar**

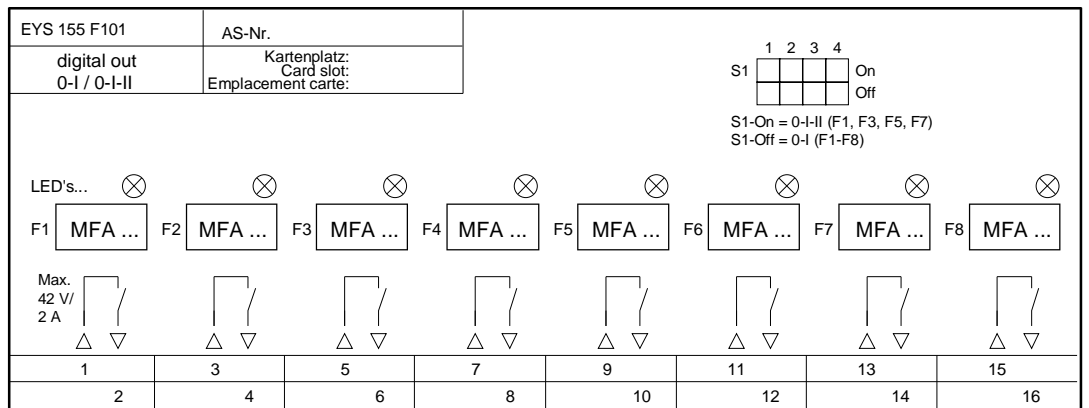
De åtta digitala utgångarna är oberoende av varandra. Varje apparat skall anslutas till två av plintarna. Vid tvåstegsutgång måste omkopplingspänning finnas på båda plintparen (byglas). Reläkontaktarna får belastas med 42 V/2 A  $\simeq$ .

På omkopplargrupp S1 kan man välja önskade steg för respektive funktion.

	Off: 0–I	On: 0–I–II
S1-1	F1 + F2	F1
S1-2	F3 + F4	F3
S1-3	F5 + F6	F5
S1-4	F7 + F8	F7

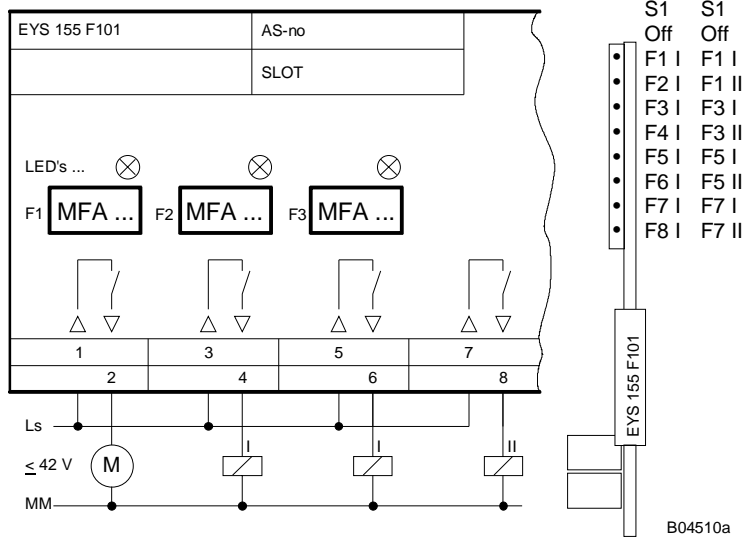
Lysdioderna på EYS 155 F101 visar vilka steg som styrs ut. Detta motsvarar visuella, oäkta svar.

**Kopplingsschema**



A04509

**Anslutningsdetalj**



Vi förbehåller oss  
rätten till ändringar.  
Fr. Sauter AG, CH-4016 Basel  
7 192655 001 03