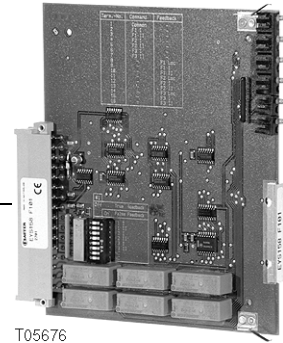


EYS 158: nova106 Funktionskort – Digital ut, 0–I–II, med svar

Detta kort används för kommandon med stegen 0–I–II och för registrering av motsvarande svar. Återkopplingen av kommandostegen I och II kan komma som äkta svar via varsin ingång eller erhållas inom kortet som oäkta svar. Återkopplingen av "Lokal" sker uteslutande som äkta svar. Kommandot "0" måste härledas via programmet. De digitala utgångarna är utförda med reläer. Potentialfria kontakter, optokopplare och transistorer med öppen kollektor kan anslutas till svarsingångarna.

Användning: Styrning av tvåstegsapparater.



T05676

Typ	Beteckning	Vikt
EYS 158 F001	Funktionskort – Kommandon 0–I–II, med svar	175 g
EYS 158 F101	Funktionskort – Kommandon, 0–I–II, med svar och lysdioder	175 g

Tekniska data			
Antal utgångar	3 (kommando 0–I–II)	Tillåten omgivningstemp.	
Typ av utgångar	Reläer	under drift	0...45°C
Belastning av utgångar	42 V/2 A \simeq	under transport och lagring	–25...+70°C
Typ av svarsingångar	Potentialfria kontakter	Tillåtet omgivningsklimat	
	Optokopplare	fukthalt i luft	10...90 % RH
	Transistorer		utan kondensation
	(open collector)		
Max utgångsström		Kopplingsschema	A04618
hos svarsingångarna	1,5 mA	Monteringsanvisning	MV 505539
Max tillåten ledningsresistans		CE kompatibilitet	
hos svarsingångarna	600 Ω	EMC direktiv 2004/108/EC	EN 61000-6-1/ EN 61000-6-2
Matningsspänning	från rack		EN 61000-6-3/ EN 61000-6-4
Max strömförbrukning			
EYS 158 F001	150 mA		
EYS 158 F101	163 mA		
Effekt förlust, max.	~ 5 W		

Projekteringsanvisningar

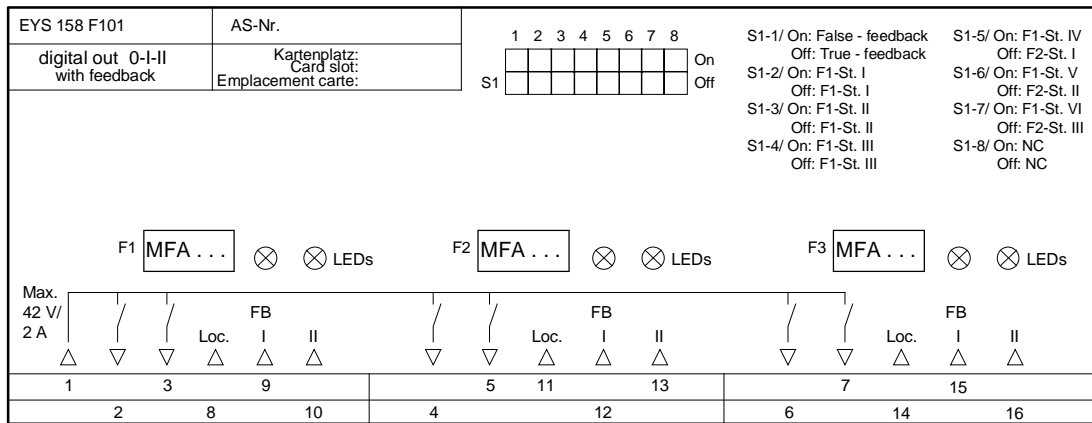
De sex digitala utgångarna har en gemensam plint, på vilken styrspanningen finns. Reläkontakterna får belastas med 42V/2A AC/DC. Svarsingångarna kopplas mot jord och tilldelas de olika funktionerna via programmet. Vid öppen kontakt ligger ca 24 V på plintarna. En sluten kontakt sänker svarsingången till jord och strömmen blir då ca 1 mA. Av de 9 svarsingångarna behövs 3 (för stegen Lokal, I–II) för varje funktion. På omkopplargrupp S1 kan man, för varje funktion, välja önskad typ av svar på kommandona "I" och "II".

		Off: Äkta svar	On: Oäkta svar
F1	S1-1	I	I
	S1-2	II	II
F2	S1-3	I	I
	S1-4	II	II
F3	S1-5	I	I
	S1-6	II	II
	S1-7/8	(används ej)	(används ej)

Det oäkta svaret kommer från reläets styrsignal – det ger alltså ingen garanti för att apparaten ifråga reagerat på korrekt sätt. Äkta svar erhålles via externa kontakter.

Lysdioderna på EYS 158 F101 visar vilka kommandosteg som styrs ut. Detta motsvarar visuella, oäkta svar.

Kopplingsschema



Anslutningsdetalj

