

nova240 Lokal manöverpanel

Manöverpanel **nova240** används för visning och manöver av alla datapunkter i en ProcessEnhet. Manövreringen sker med hjälp av menyer i klartext och 6 folietangenter. En LCD-display med bakgrundsbelysning och 64×128 bildpunkter har 8 rader som rymmer 21 tecken var. Informationen sänds via kontakter i EY3600 nova PE och manöverpanelen. Anslutning sker med modularkontakter typ RJ-45 (8/8).



T05687

| Typ | Beteckning | Vikt g |
|---|--|--|
| EYT 240 F001 | Lokal manöverpanel | 300 |
| Tekniska data | | |
| Matningsspänning | från ProcessEnhet | Tillåten omgivningstemp. under drift 0...45°C |
| Strömförbrukning | 100 mA | under transport, lagring -25...+65°C |
| Effekt förlust, max. | ~ 0,1 W | |
| Gränssnitt/kommunikation | | Tillåten luftfuktighet 10-90 % RH utan kondensation |
| PE-nätverk/dataledning | 1 st RJ-45-uttag (8/8) 4 tvinnade par | Omgivnings klass IEC 60721 3K3 |
| Avstånd | 20 m max. skärmd | Mått H×B×D 80×144×36 |
| Språk: | | Komptibel med:- |
| Mikroprogram AS version 501xxx.001: | | EMCdirektiv EN 61000-6-1 |
| Tyska, Franska, Engelska, | | EN 61000-6-2 |
| Italienska, Holländska, Spanska, Svenska, Norska, Danska, | | EN 61000-6-4 |
| Finska, Portugisiska. | | EN 55022 Klass A |
| Mikroprogram AS version 501xxx.002: | | |
| Tyska, Franska, Engelska, | | |
| Polska, Slovenska, Ungerska, Rumänska, Ryska, | | |
| Tjeckiska, Turkiska, | | |
| Tillbehör | | |
| 0367842 001 | 0,15 m Anslutningsledning nova240 <-> PE | |
| 0367842 002 | 1,5 m Anslutningsledning nova240 <-> PE | |
| 0367842 003 | 2,9 m Anslutningsledning nova240 <-> PE | |
| 0367842 004 | 6,0 m Anslutningsledning nova240 <-> PE | |
| 0367829 001* | Fästbygel för panelmontage | |
| 0367878 001* | Hållare för vägg- resp. skenmontering | |
| 0367880 001* | Bordsstativ | |
| * Måttritning för tillbehören finns under samma nummer | | |

Projekteringsanvisningar

Denna produkt möjliggör lokal visning av data samt manövrering börvärden, kommandon,..mm, Samt programmering av kallender och tidkanaler.

Vid modulära ProcessEnheterna kan manöverpanelen byggas in direkt i frontpanelen med hjälp av en 15 cm lång ledning. Den ansluts med RJ 45-kontakten på processorkort EYL 106 F001.

Med en längre anslutningsledning (RJ 45 1,5 m eller 2,9 m) och fästbygel kan manöverpanelen monteraras på skena eller vägg. Det finns även ett bordsstativ.

Manöverenheten behöver ej parameterras, därför kan den även användas för service enhet för flera stationer.

Den hämtar all information - även ren text, enheter, detaljer etc. - från datapunkts parametrar som är lagrade i respektive ProcessEnhet.

Om man behöver signaler från andra ProcessEnheter, skall dessa signaler kopplas via den sk. Allmänna adressarean (Common). Dessa kan då visas var som helst i systemet.

Meny 1

| | | | | | | | | | | | | | | | | | |
|---|---|---|---|---|---|---|---|---|---|---|---|---|---|---|---|---|---|
| M | E | N | Y | 1 | | | | → | N | ä | s | t | a | s | i | d | a |
| → | P | a | s | s | w | o | r | d | | | | | | | | | |
| → | R | e | s | e | t | | a | d | r | e | s | s | | | | | |
| → | L | a | r | m | e | r | | | | | | | | | | | |
| → | S | t | a | t | u | s | | | | | | | | | | | |
| → | M | ä | t | v | ä | r | d | e | n | | | | | | | | |
| → | R | ä | k | n | a | r | e | | | | | | | | | | |
| → | K | o | m | m | a | n | d | o | n | | | | | | | | |

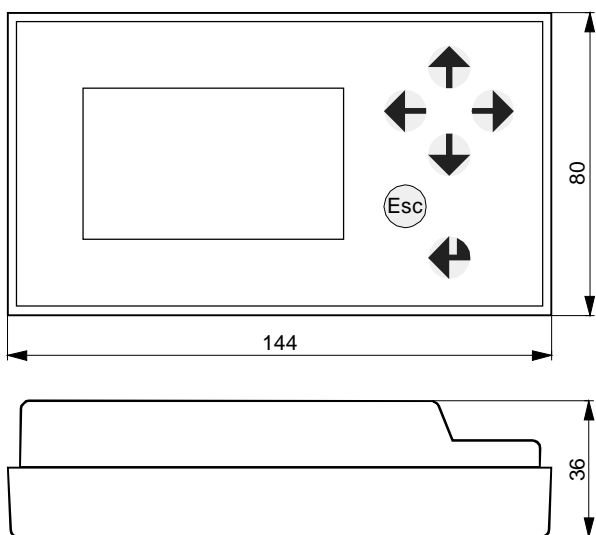
Meny 2

| | | | | | | | | | | | | | | | | | | | |
|---|---|---|---|---|---|---|---|---|---|---|---|---|---|---|---|---|---|---|---|
| M | E | N | Y | 2 | | | | → | N | ä | s | t | a | s | i | d | a | | |
| → | B | ö | r | v | ä | r | d | e | / | S | t | ä | l | l | v | ä | r | d | e |
| → | A | l | l | a | | M | F | A | ' | s | | | | | | | | | |
| → | T | i | d | k | a | n | a | l | e | r | | | | | | | | | |
| → | D | a | t | u | m | / | T | i | d | | | | | | | | | | |
| → | Å | r | s | k | a | l | e | n | d | e | r | | | | | | | | |
| → | S | o | m | m | a | r | - | / | V | i | n | t | e | r | t | i | d | | |
| → | | | | | | | | | | | | | | | | | | | |

Meny 3

| | | | | | | | | | | | | | | | | | | |
|---|---|---|---|---|---|---|---|---|---|---|---|---|---|---|---|---|---|--|
| M | E | N | Y | 3 | | | | → | N | ä | s | t | a | s | i | d | a | |
| → | V | i | s | a | | p | a | r | a | m | e | t | r | a | r | | | |
| → | G | r | . | N | r | . | / | T | e | c | k | e | n | - | S | e | t | |
| ↑ | S | v | e | n | s | k | a | | | | | | | | | | | |
| → | V | e | r | s | i | o | n | | | | | | | | | | | |
| | | | | | | | | | | | | | | | | | | |
| | | | | | | | | | | | | | | | | | | |

En detaljerad användarhandbok som beskriver manövrering visningar etc. finns i nova240 Användarhandbok (7 000848 001).



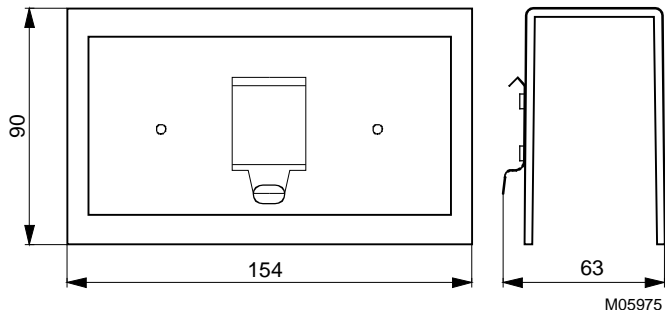
Mått ritning

M05974

Tillbehör

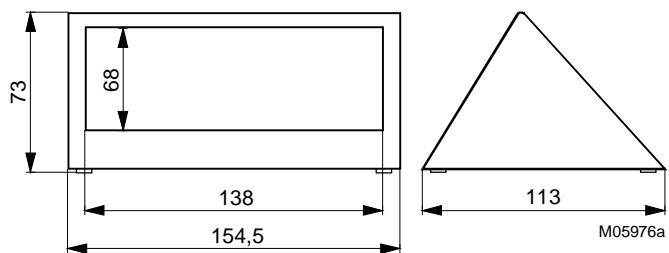
Hållare för vägg- resp. skenmontering

367878



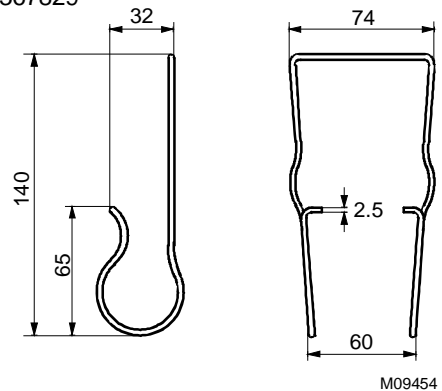
Bordsstativ

367880



Fästbygel för panelmontage

367829



Vi förbehåller oss
rätten till ändringar.
Fr. Sauter AG, CH-4016 Basel
7 192740 001 03