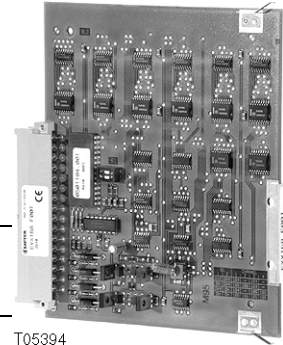


EYX 168: nova106 Drivkort DU

Drivkortet utgör gränssnittet mot fältmodulerna. Det utför med hjälp av ett speciellt fälttelegram överföringen av kommandona och mottagningen av svaren. Anslutningen sker via **novaLink**, varvid avståndet mellan kort och fältmodul får vara högst 56 m.

Användning: Styrning av externa fältmoduler typ **novaLink164** och **novaLink165**.



T05394

Typ	Slot	Beteckning	Vikt g
EYX 168 F001	1 till 7	Drivkort DU	175
Tekniska data		Tillåten omgivningstemp. under drift	0...45°C
Anslutbara fältmoduler		under transport och lagring	-25...+70°C
novaLink164	2 × EYY 164 F201	Tillåtet omgivningsklimat	
novaLink165	4 × EYY 165 F201	fukthalt i luft	10...90 % RH utan kondensation
Antal resulterande utgångar resp.	8 × 0-I 8 × 0-I-II	Kopplingsschema	A04641
Matningsspänning	från rack	Monteringsanvisning	MV 505540
Max strömförbrukning	220 mA	Fabriksinställning:	Alla omkopplare på "Off"
Effekt förlust, max	~ 2,6 W	CE Kompartibel	
Fälttelegram	novaLink	EMC direktiv 2004/108/EC	EN 61000-6-1/ EN 61000-6-2 EN 61000-6-3/ EN 61000-6-4
novaLink	100 n max (5 nF/7,5 Ω) Tvinnad och skärmad, Jordad i bägge ändar		

Projekteringsanvisningar

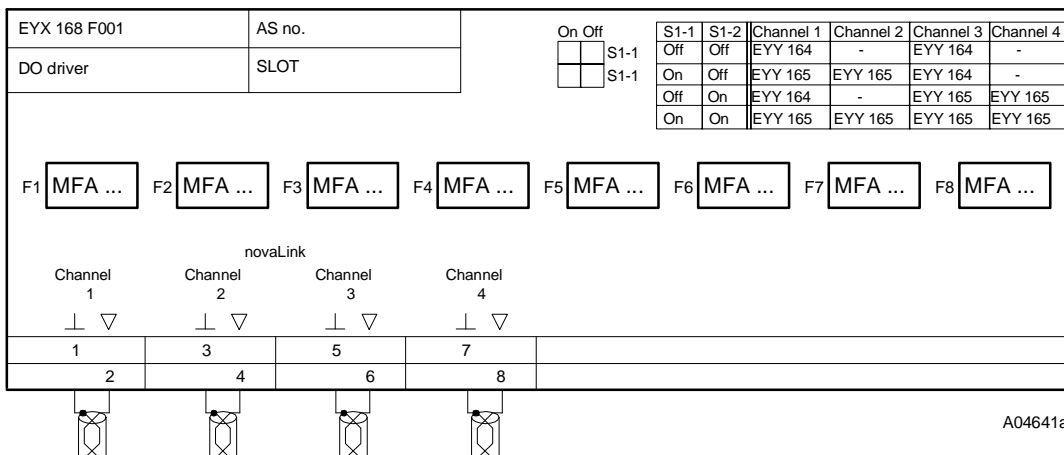
Kortet sätts i rack EYU 109 eller EYU 108. Anslutningen sker via **novaLink**. Varje enhet kräver egen anslutning. Fälttelegrammen och matningsspänningen överförs via denna punkt-till-punkt-förbindelse.

Följande kombinationer av enheter kan anslutas:

Kanal		1	2	3	4
Plint		1-2	3-4	5-6	7-8
S1-1	S1-2				
Off	Off	...164 F...	-	...164 F...	-
On	Off	...165 F...	...165 F...	...164 F...	-
Off	On	...164 F...	-	...165 F...	...165 F...
On	On	...165 F...	...165 F...	...165 F...	...165 F...

Kortet har inga visuella element för indikering av svar. Dessa finns på enheten och visar enbart oäkta svar.

Kopplingsschema



A04641a

Anslutningsexempel

EYX 168 F001	AS no.	On/Off		S1-1	S1-2	Channel 1	Channel 2	Channel 3	Channel 4
DO driver	SLOT	<input type="checkbox"/> S1-1 <input type="checkbox"/> S1-2		Off	Off	EYY 164	-	EYY 164	-
				On	Off	EYY 165	EYY 165	EYY 164	-
				Off	On	EYY 164	-	EYY 165	EYY 165
				On	On	EYY 165	EYY 165	EYY 165	EYY 165

F1	MFA ...	F2	MFA ...	F3	MFA ...	F4	MFA ...	F5	MFA ...	F6	MFA ...	F7	MFA ...	F8	MFA ...
novaLink															
Channel 1		Channel 2		Channel 3		Channel 4		Example = S1-1 Off; S1-2 On							
⊥	▽	⊥	▽	⊥	▽	⊥	▽								
1	2	3	4	5	6	7	8								

