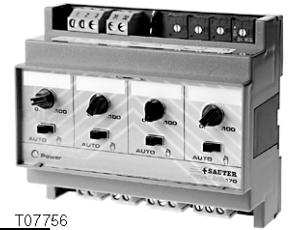


**EYY 170: novaLink170 Fältmodul AU, 4 × 0–10 V eller 2 × 0–10 V / 2 × 0–20 mA**

Fältmodul **novaLink170** alstrar 4 st ställsignaler på 0–10 V. Utgång 3 och 4 kan även ha funktionen 0–20 mA.

Enheten används som "intelligent plint" och vid inbyggnad i rack minskar den därmed kostnaden för ledningsdragning. Enheten har visuell indikering och element för handmanöver, och kan därför användas som lokal manöverenhet. För styrning av enheten krävs drivkort EYX 172 F001 eller någon av ProcessEnheterna **nova225** eller **nova215**.

Användning: Decentraliserad styrning av ställdon (spjäll, motorer ...).



T07756

Typ	Beteckning	Vikt g
<b>EYY 170 F202</b>	Fältmodul AU 0–10 V/0–20mA med lysdioder och handmanöver	240

Tekniska data			
Styrning:		Tillåten omgivningstemp.	
Drivkort eller ProcessEnhet	EYX 168 F001	under drift	0...45°C
		under transport och lagring	-25...+70°C
	<b>nova225</b> EYL 225 F001	Tillåtet omgivningsklimat:	
	<b>nova215</b> EYL 215 F001	fukthalt i luft	10–90 % RH utan kondensation
Antal utgångar	4 × 0–10 V eller 2 × 0–10 V och 2 × 0–20 mA	Kopplingsschema	<a href="#">A06441</a>
		Mått ritning	<a href="#">M07765</a>
<b>novaLink</b>	100 m max (5 nF/7,5 Ω) tvinnad o. Skärmad, jordansluten i båda ändrar via <b>novaLink</b>	Monteringsanvisning	MV 505393
Matningsspänning	24 V~ eller 24 V~ / UPS	CE godk.	
Reservkraft		EMC directive 2004/108/EC	EN 61000-6-1/ EN 61000-6-2
Max strömförbrukning	100 mA	Godk. USA/Canada	EN 61000-6-3/ EN 61000-6-4
Effekt förlust max	~ 0,1 W		UL-listed: UL 916 CSA-certified: CSA C22.2

Tillbehör				
0367841 001	Plint skydd			
0364522 004	Front märkning	25	blad à 6 märkningar för	EYY 170 F202
0367958 001	Märknings set	4	front monterade märkningar för	EYY 160 F001
		25	front monterade märkningar för	EYY 164 F202
		6	front monterade märkningar för	EYY 165 F202
		10	front monterade märkningar för	EYY 170 F202
		15	front monterade märkningar för	EYY 174 F101
0367961 001	Märknings set	Innehåll i märkset:-		
		1	blad à 20 märkningar för	EYY 160 F001
		9	blad à 80 märkningar för	EYY 164 F202
		2	blad à 40 märkningar för	EYY 165 F202
		4	blad à 100 märkningar för	EYY 170 F202
		11	blad à 64 märkningar för	EYY 174 F101
0374452 001	Märknings set	Innehåll i Imärkset:-		
		10	blad à 20 märkningar för	EYY 160 F001

**Projekteringsanvisningar**

Fältmodul **novaLink170** kan med hjälp av skena typ EN 50022 monteras i ett rack eller på valfritt, lämpligt ställe i anläggningen. På ProcessEnhetsidan sker anslutningen via **novaLink**. Data och matningsspänning överförs via **novaLink**. Varje enhet kräver egen anslutning. Observera polariteten vid inkopplingen! Avståndet till drivkort eller ProcessEnhet får inte överskrida 100 m. **novaLink** måste vara tvinnad och skärmad (skärmen ansluts till jord i båda ändrar).

Den gröna lysdioden (Power) visar om anslutningen är korrekt och blinkar vid prioriterad, watchdog- eller reservkraftsdrift.

Omkopplingen till reservkraft sker så fort matningsspänning saknas i fälttelegrammet på **novaLink**. Reservkraftmatningen kommer från en separat 24V~ transformator eller indirekt från EY3600 UPS-utrustning (EYZ 101 F001), och ansluts till plint 31/32.

Omkopplingen till watchdog- eller prioriterad drift, beroende av hur byglingen gjorts (sluten bygling ≙ prioritet, öppen bygling ≙ watchdog), sker när plint 3 får jordpotential och när **novaLink**-fälttelegrammet är stort.

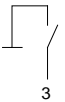

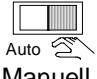

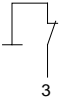

Vid prioriterad drift tvångsstyrs utsignalerna med de spänningar som ställts in på potentiometrarna, oberoende av den manuella omkopplarens läge.

Vid watchdogdrift styrs utsignalerna med de spänningar som ställts in på potentiometrarna endast när den manuella omkopplaren står i automatikläge. Handmanöver kan utföras trots detta.

Handmanövrer tar över kommandona från automatiken. När omkopplaren står i läget för handmanöver kan man med hjälp av potentiometern ställa in önskat värde mellan 0 och 10 V.

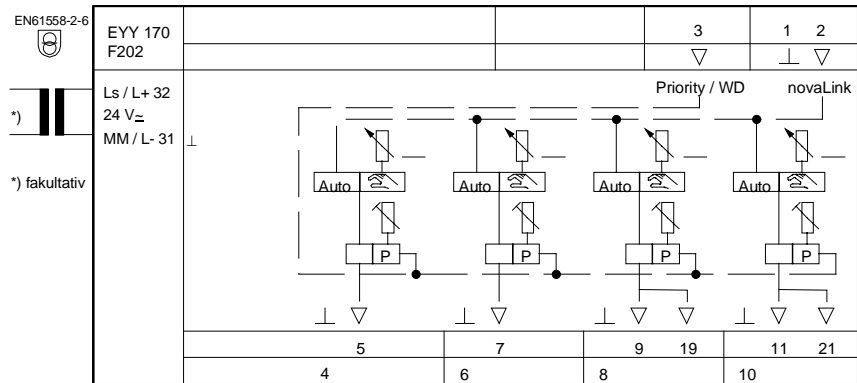
Vid utgång 3 respektive 4 finns 0–10 V-spänningen på plint 8/9 respektive 10/11. Strömsignalerna, 0–20 mA, finns däremot på plint 8/19 respektive 10/21.

**Funktionstabell**

Prioritet / watchdog  	 Auto	 Manuell	
	Kommando från PE	F1 ... F4 	
Prioritet / watchdog  	F1 F2 F3 F4 		

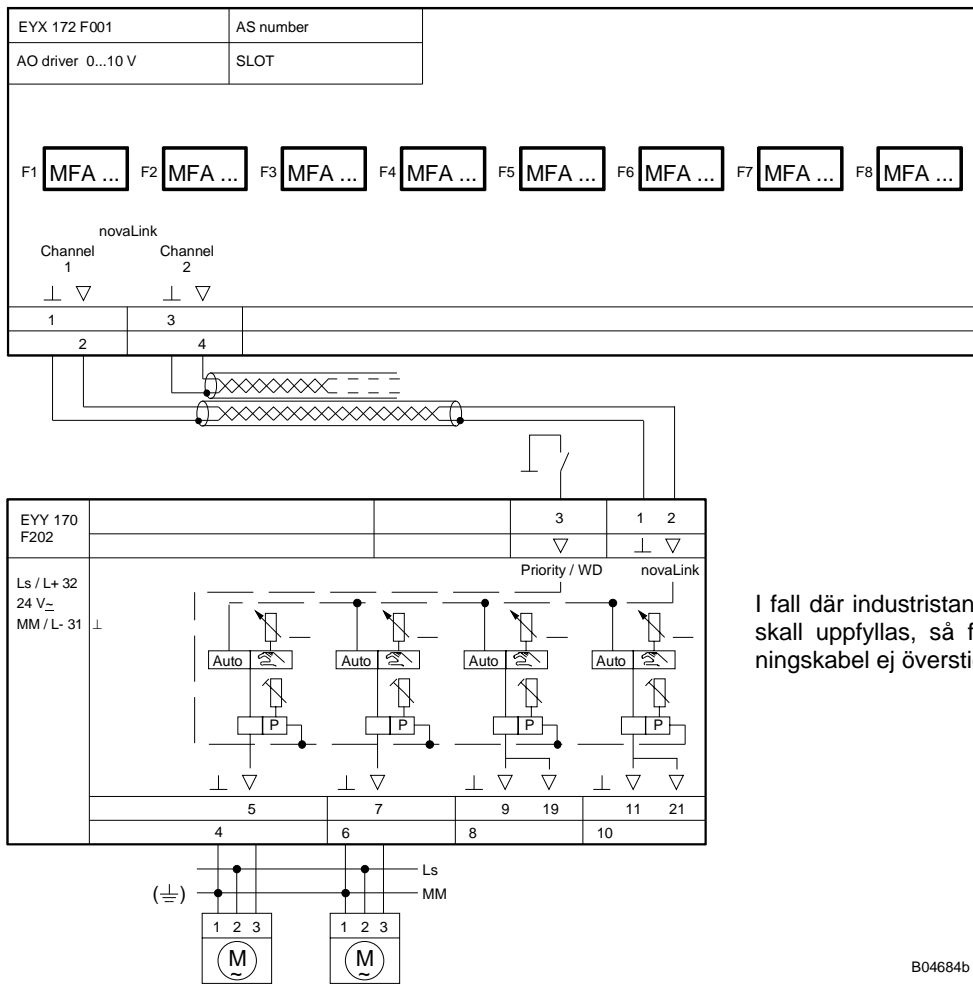
B04682z

**Kopplingschema EYY 170 F202**

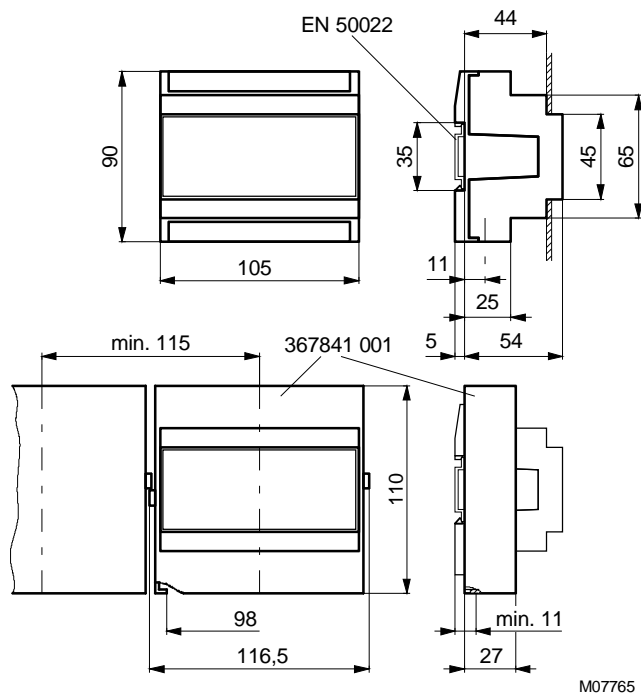


A06441c

Anslutningsexempel



Måttitning



Vi förbehåller oss  
rätten till ändringar.  
Fr. Sauter AG, CH-4016 Basel  
7 192672 001 03