

EYZ 101: EY3600-UPS Avbrottsfri kraftmatning för kompakta PE och fältmoduler

EY3600-UPS (Uninterruptable Power Supply) är en batteriuppbäckning som vid strömavbrott garanterar avbrottsfri överkoppling till batteridrift för PE. Samtidigt tillhandahåller denna UPS 24 V~ nödströmsmatning för fältmodulerna **novaLink164**, **novaLink165**, **novaLink170**.

Den har fyra lysdioder för diagnostikändamål (Power, AS UPS, EYY UPS och Fault), två informationsutgångar (batteridrift och larm) samt en analog utgång (batterispänning).



T07586

Typ	Beteckning	Vikt g
EYZ 101 F001	EY3600-UPS	100
Tekniska data		
Max laddningsström	100 mA fr. 12 V/PE eller 24 V~	Tillåten omgivningstemp. under lagring, transport Fukthalt
Laddningsspänning	13,5 V	0...45 °C
Max laddningstid för 6 Ah ack.	72 tim.	-25...70 °C
Frånkoppling	< 9,8 V	10-90 % RH
Nödströmsmatning	från 11,9 V	utan kondensation
Informationsutgångar	Batteridrift Larm	Batterispecifikation Kopplingschema Måttitring Monteringsanvisning CE-Kompatibel EMC direktiv 2004/108/EC
		12 V / 6,0 Ah blyackumulator A07766 M02181 MV 505578 EN61000-6-1/EN 61000-6-2 EN61000-6-3/EN 61000-6-4

Tillbehör

0367887 001 12 V / 6 Ah blyackumulator

Projekteringsanvisningar

EY3600-UPS kan med hjälp av en skena EN 50022 monteras i apparatskåpet eller på valfritt ställe i anläggningen, och skall anslutas till en blyackumulator (12 V / 6 Ah). Vid anslutningen måste en trög säkring på 3,15 A monteras i ackumulatorkabeln (vid minuspolen); kontrollera att plus- och minuspolerna blir rätt anslutna! Ackumulator med större kapacitet än den specificerade får användas. Observera i så fall att laddningsströmmen är begränsad till 100 mA och att man då måste räkna med längre laddningstid. Laddningsströmmen kommer från PE eller från en extern 24 V~ skyddstransformator.

Nödströmsmatning av novaLink-fältmodul: Ingången för nödströmsmatning på novaLink-fältmodul (plint 31-32) ansluts till spänningsutgången på EYZ 101 F001 (plint 10-11). Spänningen på denna utgång är i normalläget 24 V~ och vid batteridrift 12 V. För att garantera funktionen hos EYY UPS måste en extern 24 V~ spänning läggas över plint 8-9.

Informationsutgångar:

1. Den digitala utsignalen "Status" (plint 13) går till en PE DI och är låg vid batteridrift.
2. Den digitala utsignalen "Larm" (plint 14) går till en PE DI och är hög vid felaktig batterispänning.
3. Halva batterispänningen finns på plint 16, som är en 0-10 V utgång, och den kan övervakas med en 0-10 V ingång i PE.

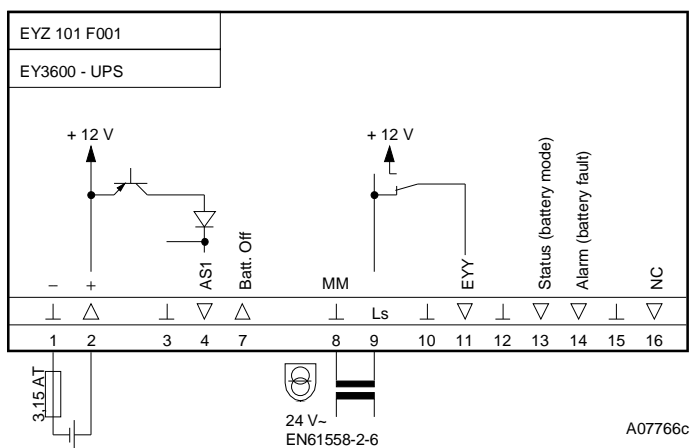
Lysdioder – indikering och diagnostik

AS Power	grön	tänd	12 V spänning från PE1
AS UPS	grön	tänd	Batteri OK (13,5 V)
		släckt	Batteriladdning (100 mA max)
		blink	Batteridrift (nödströmsmatning av PE)
EYY UPS	grön	tänd	24 V~ drift
		släckt	Nödströmsmatningen ur drift
		blink	Batteridrift (nödströmsmatning av EYY = fältmoduler)
Fault	röd	tänd	Batterispänning för låg eller för hög (<11 V eller >15,5 V)

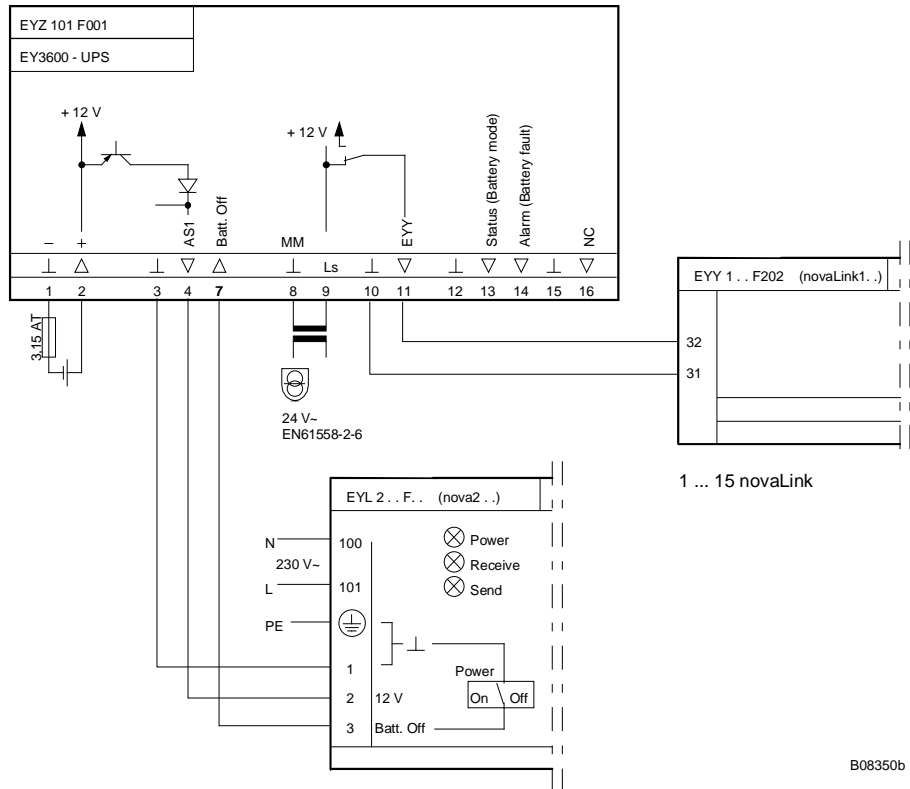
Förbindningar

Batteri:	Längd max 1,2 m 2,5 mm ² flexibel ledare Röd på + (plint 2) Mörkblå på - (plint 1)
PE:	Längd max 1,2 m 3,15 A trög säkring direkt intill batteriets minuspol 2,5 mm ² ledare Mörkblå till jord (plint 3) Röd på + 12 V (plint 4). Längd max 1,2 m
Transformator	Plint 8 jord Plint 9 Ls 1,5 mm ² ledare Längd max 1,2 m
EYY:	Plint 10 jord Plint 11 + 12V 2,5 mm ² ledare
Informations utgångar	Plint 12 jord Plint 13 Status Plint 14 Larm Längd max 1,2 m

Kopplingschema EYZ 101 F001

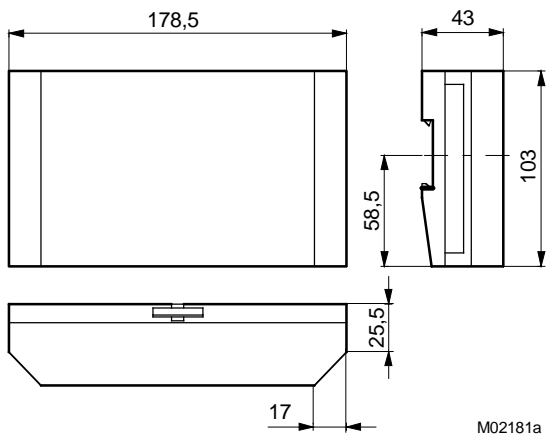


Kopplingsexempel



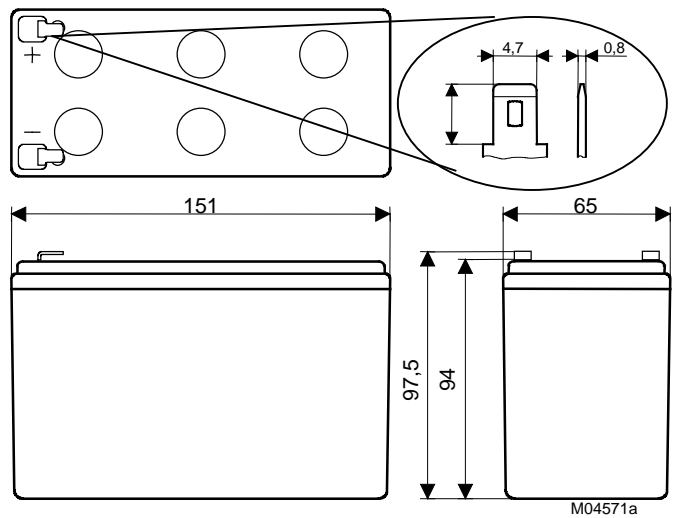
B08350b

Måttitning



M02181a

Tillbehör
367887



M04571a

Vi förbehåller oss rätten till ändringar
Fr. Sauter AG, CH-4016 Basel
7 192678 001 02