

EYZ 260: nova_260 Signalomformare Ni200 / Ni1000 till 0–10 V

Signalomformare Ni200 / Ni1000 till 0–10 V, som har 2 oberoende funktioner, möjliggör anslutning till mätångarna (0–10 V) på ProcessEnheter typ **nova210**, **nova215**, **nova220**, **nova225**, **nova230** och **nova106**.

Signalomformare kodas med en bygling per funktion (bygling sluten \triangle Ni200 till 0–10 V, bygling öppen \triangle Ni1000 till 0–10 V).

För att uppnå noggrann mätning, behövs en pulsad referensspänning på 1 V, som kan hämtas från PE (potentiometerspänningen).



T07754

Typ	Beteckning	Vikt g
EYZ 260 F001	Signalomformare Ni1000 / Ni0 till 10–10 V	120
Tekniska data		
Avsedd för		Tillåten omgivningstemperatur
ProcessEnhet	nova210 EYL 210 F . .	under drift 0...45 °C
	nova215 EYL 215 F001	under lagring, transport -25...70 °C
	nova220 EYL 220 F . .	Tillåtet omgivningsklimat:
	nova225 EYL 225 F001	fukthalt 10–90 % RH
	nova106 EYL 106 F001	utan kondensation
Mätområde	-50...+150°C	Omgivnings klass IEC 60721 3K3
Antal ingångar	2	Kopplingschema A07588
Matningsspänning	24 V~/UPS eller 12 V=/PE	Måttitning M07764
Effekt förlust	~ 0 W	Monteringsanvisning MV 505557
	Kompatibel med:-	EN61000-6-1
	EMC direktiv 2004/108/EC	EN 61000-6-2
		EN 61000-6-3
		EN 61000-6-4

Tillbehör

374307 001	Skydd över anslutningar
367974 001	Etikett set

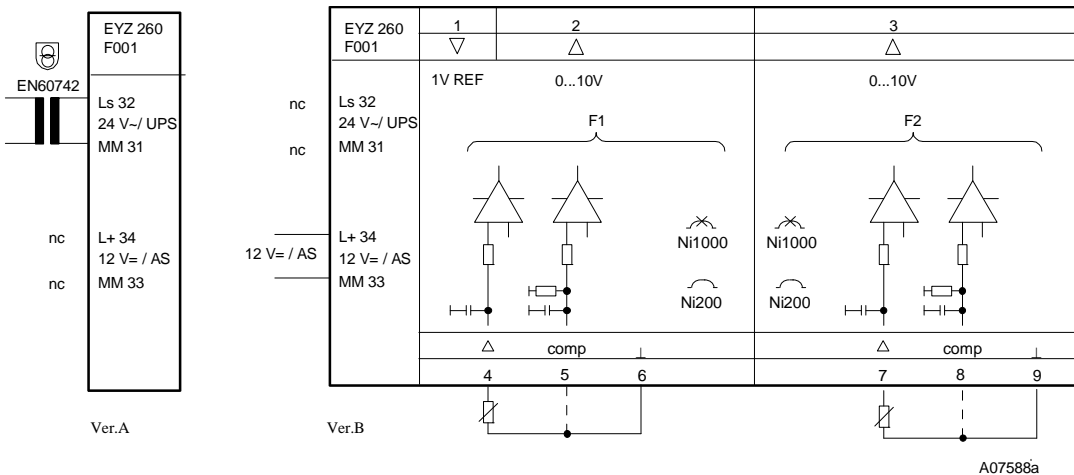
Projekteringsanvisningar

Signalomformare **nova_260** kan med hjälp av skena EN 50022 monteras i apparatskåp eller på valfritt ställe i anläggningen.

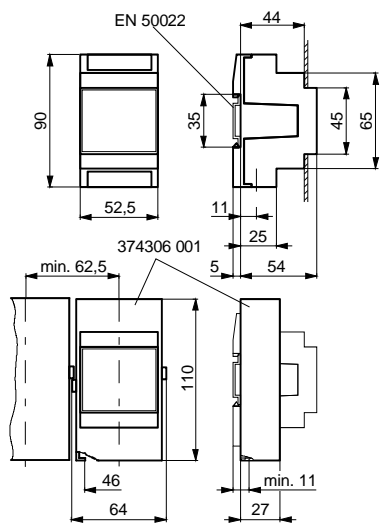
De två ingångarna används för Ni200- eller Ni1000-givare och behöver inte kalibreras. Ni200-givare ansluts med treledare, som kan vara upp till 80 m lång vid ledningsarean 0,8 mm², eller 240 m vid 1,5 mm². Mätspänningen är pulsad för att inte givaren ska bli uppvärmd.

nova_260 signalomformare kan matas med 24 V~ från UPS (EYZ 101 F001) eller 12 V likspänning från PE.

Kopplingschema EYZ 260 F001



Måttitning



M07764

Exempel på inkoppling: linjär korrektions faktor $a = 200$, $b = -50$.

