

EYZ 261: ecos, ecomux multiplexer

ecomux är en multiplexer för EY3600 ecos familjen och gör det möjligt att ansluta fyra rumsenheter av EYB serien till en EYE202. Detta gör det möjligt att samla fyra styrda rums nätverk in i en EYE202 ecos för 'endast värme' eller 'endast kyla'. De två analoga värdena och de två binära värdena från EYB rumsenhet sparas i fyra oberoende register och uppdateras cykliskt av EYE 202. De binära värdena ändring har prioritet över pollings cykeln.

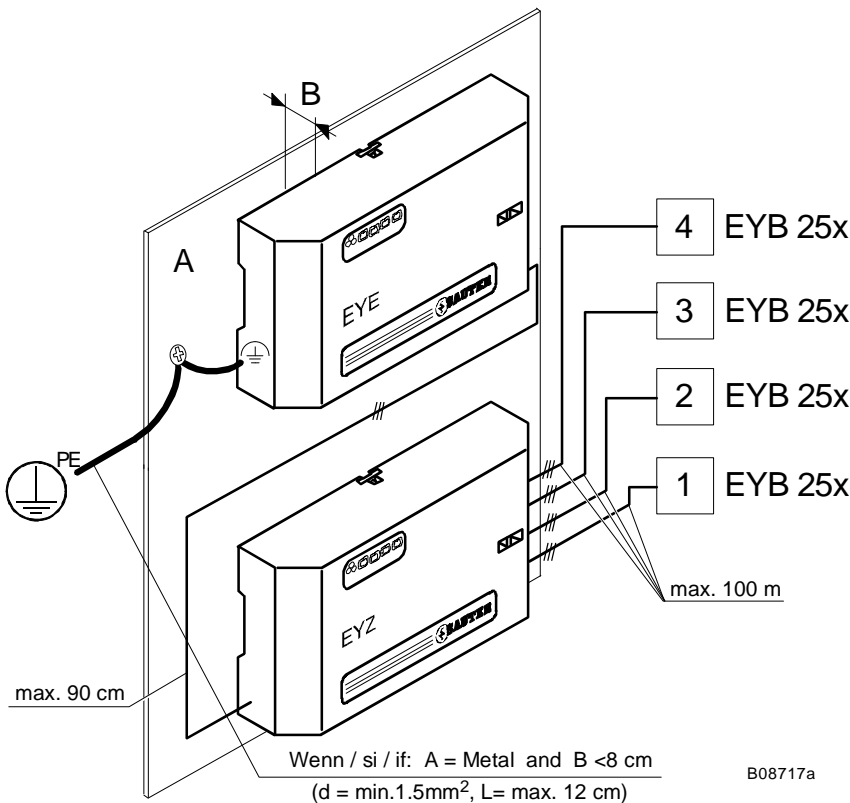


T02992

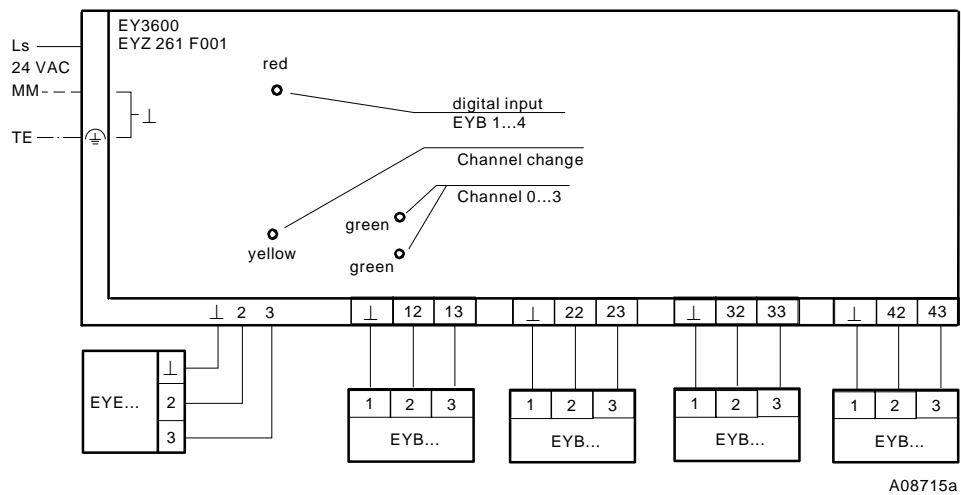
Typ	Beskrivning	Kraftmatn.	Vikt [kg]
EYZ 261 F001	<i>ecomux</i>	24 V~	0.3
Teknisk data			
Kraft matning	24 V~, ± 20 %, 50/60 Hz	Omgivnings temperatur	0...45 °C
Effekt förbrukning	4 VA	Lagrings- och transporttemp.	-25...70 °C
		Omgivnings krav	
		Fukt	10...90 %rh utan kondensation
Ingångar	4 x EYB 250...256	Kapsling	IP 10
Utgångar	1 x EYB till EYE202	Skyddsklass	I
		Omgivningsklassning	IEC 60721 3K3
Mått (BxHxD)	235 x 147.5 x 64.5 mm	Kopplingsschema	A08715
		Mått ritning	M02181
		Montage instruktion	MV 505640
		Kompatibel med:- EMC direktiv 2004/108/EC	EN 61000-6-1/ EN 61000-6-2 EN 61000-6-3/ EN 61000-6-4

Projekterings instruktion

Registrets stegnings krets skapas genom att ge kommando 4 till MFA 41

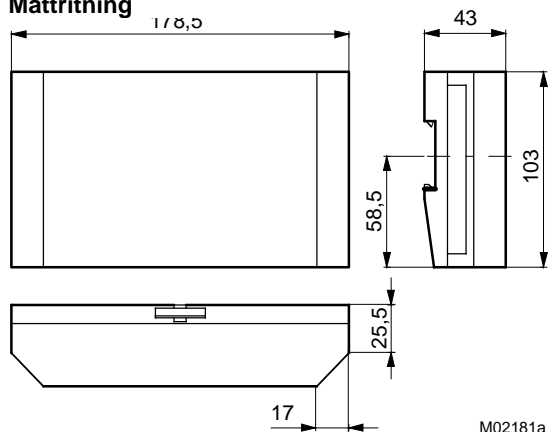


Kopplings schema



A08715a

Måttitning



M02181a