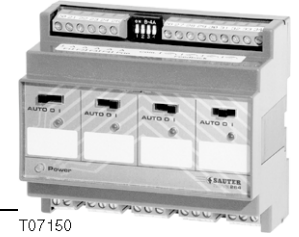


**EYZ 264: nova264: Fältmodul (AUTO-0-I)**

Fältmodulen gör att kommando 0-I, som kommer från PE, skickas vidare direkt vid automatisk drift (AUTO). När skjutomkopplaren ställs om från automatik- till manuellt läge sänds alternativen 0 resp. I med högre prioritet till utgången. Högsta prioritet har prioritetsfunktionen, som väljs via en potentialfri kontakt. Önskat utgångsläge för prioritetsfallet kodas in på en DIL-omkopplare per funktion. Alla funktioner i lägena "I" och "Ej automatik" finns tillgängliga som återföringar. Utgångsfunktionens aktuella läge indikeras på fronten med gröna lysdioder. En gul lysdiod (Power) indikerar att apparatens matningsspänning är till.



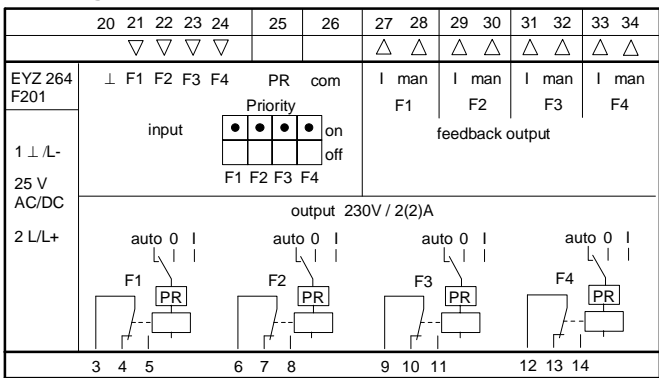
T07150

| Typ                       | Beteckning                                | Vikt<br>kg              |   |
|---------------------------|---|-------------------------|---|
| <b>EYZ 264 F201</b>       | Fältmodul                                 | 0,4                     |   |
| Matningsspänning          | 25 V AC/DC                                | Märkning                |   |
| Effektförbrukning         | < 2 VA                                    |                         | På pappersetikett, som sitter skyddad under den genomsynliga fronten. |
| Effekt förlust, max.      | ~ 2 W                                     |                         |   |
| Antal funktioner          | 4 st (0-I)                                |                         |   |
| Tillåten omgivnings-temp. | 0...45°C                                  | Skyddsklass             |   |
| Transport/lagringstemp.   | -25...+70°C                               | Omgivnings klassn.      | IEC 60721 3K3   |
| Tillåten luftfuktighet    | 10-90 % RH utan kondensation              | Kopplingsschema         | A01126  |
| Mått, HxBxD               | 90x105x54                                 | Måttritning             | M07765  |
| Montering                 | på skena enligt EN 50022 (35 mm x 7,5 mm) | Monteringsanvisning     | MV 505223   |
|                           |   | CE kompatibilitet       |   |
|                           |   | EMC direktiv2004/108/EC | EN 61000-6-1/ EN 61000-6-2<br>EN 61000-6-4<br>EN 55022 Klass A        |

**Tillbehör**

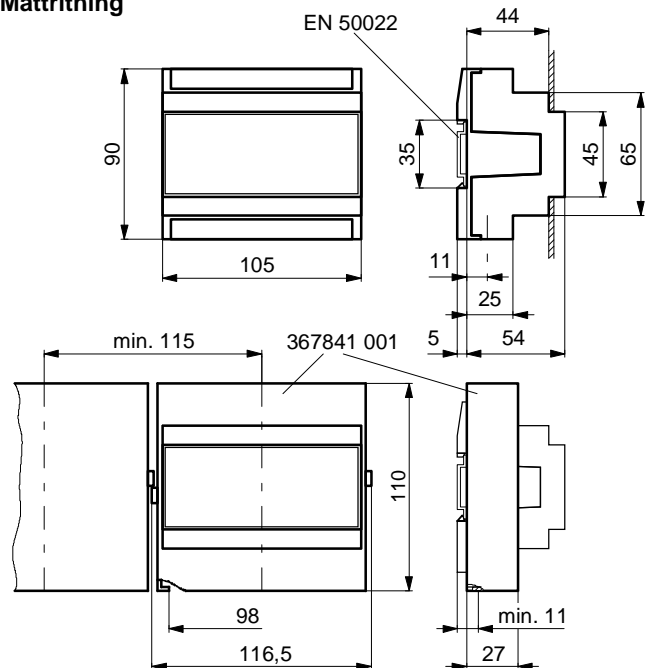
|                    |                                     |            |
|--------------------|-------------------------------------|------------|
| <b>0367841 001</b> | Plintskydd (normalt)                |            |
| <b>0367962 001</b> | Frontinlägg, sats (20 st)           |            |
| <b>0367974 001</b> | Etikettsats (EYZ 264/265/270)       |            |
|                    | Set med självklistrande etiketter:- |            |
|                    | 2 blad à 40 etiketter för           | EYZ 260    |
|                    | 7 blad à 60 etiketter för           | EYZ 264/25 |
|                    | 5 blad à 100 etiketter för          | EYZ 270    |

**Kopplingsschema**



A01126c

**Måttritning**



M07765

Vi förbehåller oss rätten till ändringar.  
Fr. Sauter AG, CH-4016 Basel  
7 192684 001 03