

**EYZ 291: novaNet291 novaNet-Router**

novaNet-Router **EYZ 291 F001** (router = nätväxel) används att för binda samman EY3600 fältbuss novaNet med en (notebook-) PC via COM-porten. Sammanbindningen sker antingen direkt i PC:ns COM-port, eller via väljarmodem respektive något annat kopplat eller okopplat RS232-kompatibelt apparatpar (ISDN-adapter, korthållsmodem, fiberoptisk omvandlare, linjemodem, radiomodem etc.). novaNet-Router innehåller ett 1 MB buffertminne för avkoppling av tidsförhållandet mellan novaNet och RS232-porten. Funktionaliteten vid väljardrift omfattar både uppringning uppifrån (fjärrstyrning) och underifrån (fjärrövervakning, dvs. automatisk rapportering av viktigare händelser).



T06397

Typ	Beteckning	Kraftmatning	Vikt g
<b>EYZ 291 F001</b>	<b>novaNet-Router</b>	230 V~	990
<b>EYZ 291 F005</b>	<b>novaNet-Router UL-Godk.</b>	115 V~	990
<b>Tekniska data</b>			
Matningsspänning		Tillåten omgivningstemp. under drift	0...45 °C
EYZ 291 F001	230 V~, 50/60 Hz	under lagring, transport	-25...70 °C
EYZ 291 F005	115 V~, 50/60 Hz	Tillåten omgivningsklimat:	10-90 % RH
Max strömförbrukning	10 VA	Fukthalt	utan kondensation
<b>novaNet</b>	1 x a/b plintar 1 x RJ-11 anslutning	Kopplingsschema	<a href="#">A06705</a>
		Måttritning	<a href="#">M06707</a>
COM-port	DB9-kontakt enligt DTE	Monteringsanvisning	MV 505463
		CE-kompatibel	
		EMC direktiv 2004/108/EC	EN 61000-6-1/ EN 61000-6-2 EN 61000-6-3/ EN 61000-6-4
		Godk. USA/Canada	UL listed: UL 60950
		EYZ 291 F005	CSA certified C22.2 no. 60950
<b>Tillbehör</b>			
<b>367862 001</b>	Anslutningsledning <b>novaNet291</b> – PE 1,5 m (4.9 ft.)		
<b>367862 002</b>	Anslutningsledning <b>novaNet291</b> – PE 2,9 m (9.5 ft.)		
<b>367862 003</b>	Anslutningsledning <b>novaNet291</b> – PE 6 m (19.7 ft.)		
<b>386301 001</b>	Anslutningskabel : <b>EYZ 291</b> – PC, 3 m (9.8 ft.)		

**Projekteringsanvisningar**

novaNet-Router **novaNet291** är avsedd för montering på skena EN 50022, för portabel användning och för bordsuppställning.

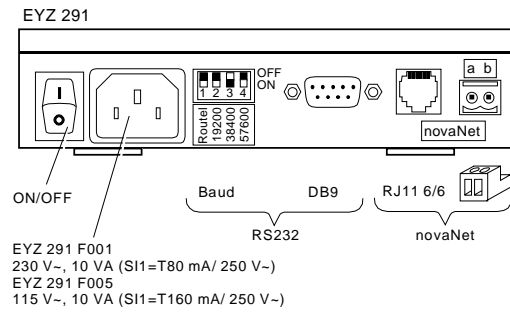
EYZ 291 F001 matas med 230 V~, medan EYZ 291 F005 matas med 115 V~. På baksidan finns, förutom uttag för nätanslutning (kabel med jordledare krävs), nätströmbrytare, en DB9-kontakt för RS232-anslutningen, 1 DIL-omkopplare för val av router/routel funktion, samt 3 DIL-omkopplare för inställning av överföringshastighet (19200, 38400, 57600 baud), samt en RJ11-modularkontakt och en skruvplint för anslutning till novaNet.



Omkopplare 1 = ON ('nere' position) ändrar **novaNet291** till routel inställning.

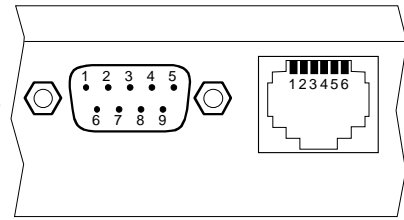
Överföringshastigheten för COM gränssnittet kan väljas med respektive DIL omkopplare (38400 baud rekommenderas). Om ingen baud-hastighet är vald, så används hastigheten 9600 baud.

### Anslutningar



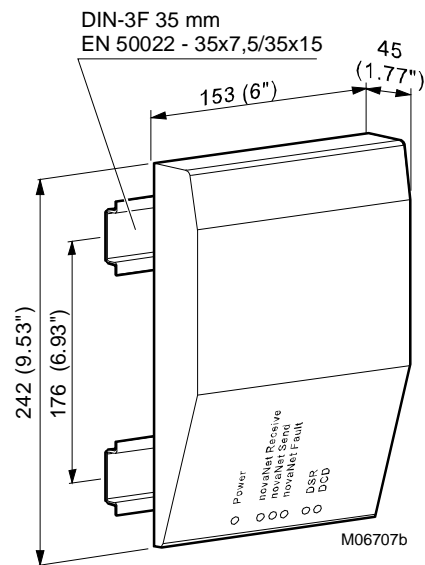
DB9 Male

- 1 DCD (IN)
- 2 RD (IN)
- 3 TD (OUT)
- 4 DTR (OUT)
- 5 GND
- 6 DSR (IN)
- 7 RTS (OUT)
- 8 CTS (IN)
- 9 RI (IN)

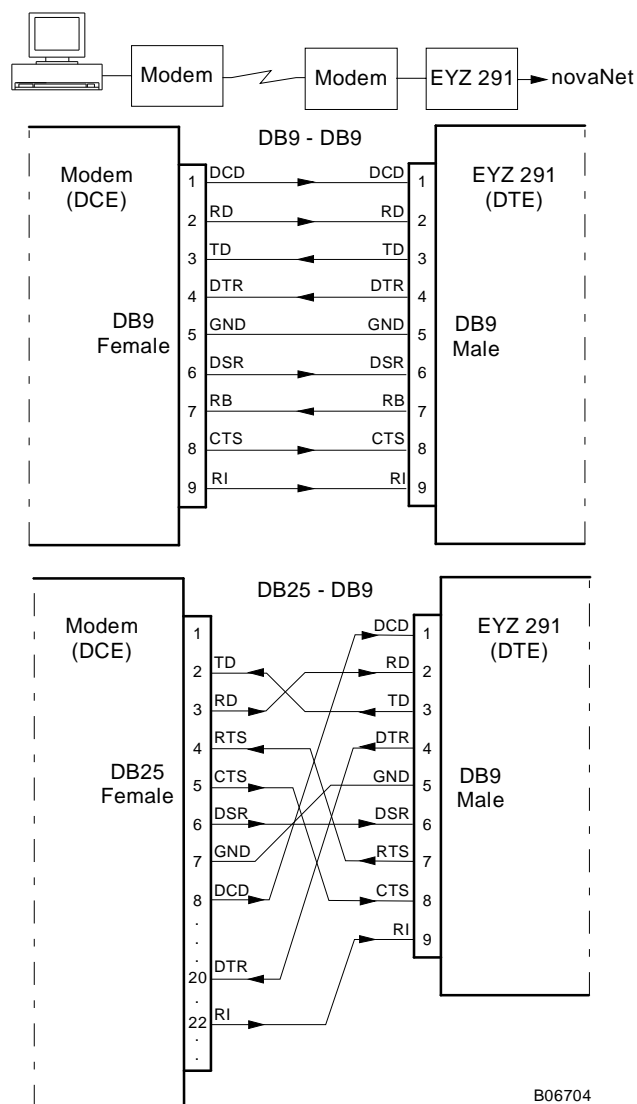
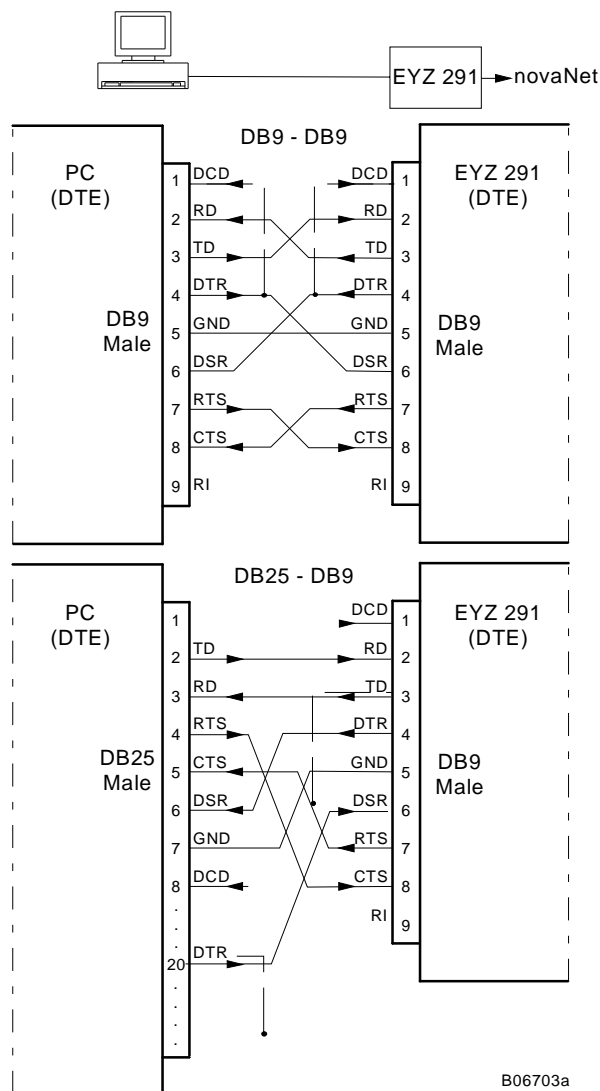


A06705

### Måttitning



Stiftfunktionerna hos RS-232-kontakten följer DTE-standarden (Data Terminal Equipment). Dvs. en korsad kabel måste användas vid anslutning till en PC (= DTE) – **OBS!** Korsningen skall ske enligt nedanstående schema! Inte alla "nollmodemkablar" passar för detta!!! För anslutningen till modemmet används en okorsad kabel (den som levereras med modemmet).



För anslutning till PE med RJ11/RJ12-kabel används någon av kablarna under rubriken "Tillbehör" ovan.

PC-adressen bestäms i EY3600-programmet. Adressområde som är reserverat för datorer på informationsnivån: 31744–31999, för övervaknings PC med routel så är adresser reserverade från 32512 till 32767. Se manual 7000991 003.

## Användning

### Clip-On-PC

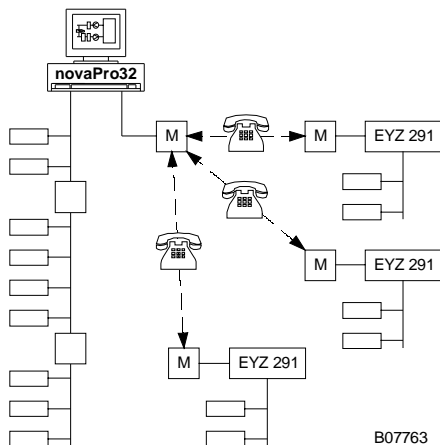
Åtkomst till PE-nätverk med manöver-PC, som har en ledig ISA-kortplats (notebook-PC).

### Fjärrstyrning

Åtkomst från manöver-PC på PE-nät över alla typer av kopplade och okopplade nätverk, genom anslutning mellan två DCE (t.ex. via modem i telenätet, men även via ISDN TA, fiberoptisk omvandlare, COM-server, CATV-modem, radiomodem etc.).

Fjärrövervakning

Särskilda öar rapporterar "viktigare händelser" (parametrar inställda genom NovaPro32), via ett kopplat nätverk till en central operatörsenhet:

**Lysdioder – indikering och diagnostik**

Power	grön	Nätspänning till
novaNet Receive	gul	Blinkar oregelbundet när telegram sänds på novaNet
novaNet Send	gul	Blinkar när novaNet-Router sänder telegram till PE.
novaNet Fault	röd	Felmeddelande från novaNet: T.ex. jordslutning (valfri pol), extern lik- eller växelspanning, mer än 50 % av PE saknar matning (lysdioden röd vid: $a < 3.74V$ , $a > 8.88V$ , $b < 1.11V$ , $b > 6.22V$ ).
DSR	grön	De modem resp. PC (med korsad DTR) som är anslutna till Routern är driftsklara.
DCD	grön	"Inkopplad"- ("Online-")meddelande från ett anslutet modem