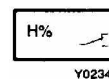


HSC 101: Inbyggnadshygrostat

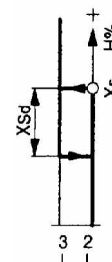
För styrning av relativ luftfuktighet. Lämplig för befuktning eller avfuktning genom inbyggnad i fönsterapparater, luftkonditioneringsaggregat eller lufttorkare. Bottenplatta av termoplast. Börvärdesratt X_s (D-form) för övre kopplingspunkten. Fast kopplingsdifferens X_{sd} . Måtelement av syntetiskt textilband. Mikrobrytare med en-polig växlingskontakt. Elektrisk anslutning via AMP-kontakter 2,8 mm. Avsedd för skyddsklass II applikationer



T04562



Y02341



B01572

Typ	Inställningsomr. % r.f.	Kopplingsdiff. % r.f.	Vikt kg
HSC 101 F001	25...95	6	0,03

Kontaktbelastning max. minimum	5 (3) A, 250 V- 100 mA, 24 V	Tillåten omgivningstemp. ²⁾ Kapslingsklass ³⁾ Skyddsklass ³⁾	0...40 °C IP 00 (EN 60529) 0 (IEC 60730)
Tidskonstant ($v=0,2$ m/s)	Ca. 3 min	Kopplingschema Måttitning	A03377 M02468
Inst. noggrannhet ¹⁾	± 5 % r.f.	Montageanvisning	MV 505361
Temperaturinflytande	+ 0,5 % r.f./°C		
Kalibreringspunkt.	55% r.f., 23 °C		
Långtidsstabilitet	-1,5 % r.f./år		

- ¹⁾ Noggrannheten kan förbättras genom kalibrering efter montage.
²⁾ Temperaturer under fryspunkten (max. -30 °C.) Är acceptabelt så länge ingen fukt uppstår.
³⁾ Motsvarande elektriska regler måste följas vid inbyggnad.

Funktion

När den relativa luftfuktigheten stiger och når den övre kopplingspunkten, sluter kontakt 1-3 och kontakten 1-2 öppnar. Inställningsvärdet X_s motsvarar den övre kopplingspunkten. Kontakten återgår till ursprungsläge när fukthalten sjunker under den inställda övre kopplingspunkten med den fasta kopplingsdifferensen (X_{sd}).

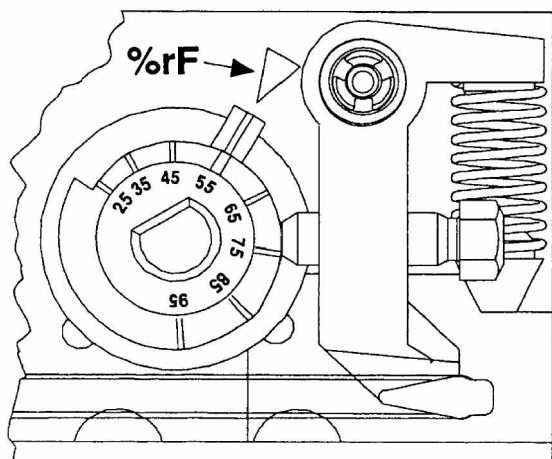
När temperaturen avviker från kalibreringstemperaturen, kommer kopplingspunkten att förskjutas (temperaturinflytande).

Likartade, snabba ändringar i den relativa fukten orsakar också temporära ändringar av kopplingspunkten.

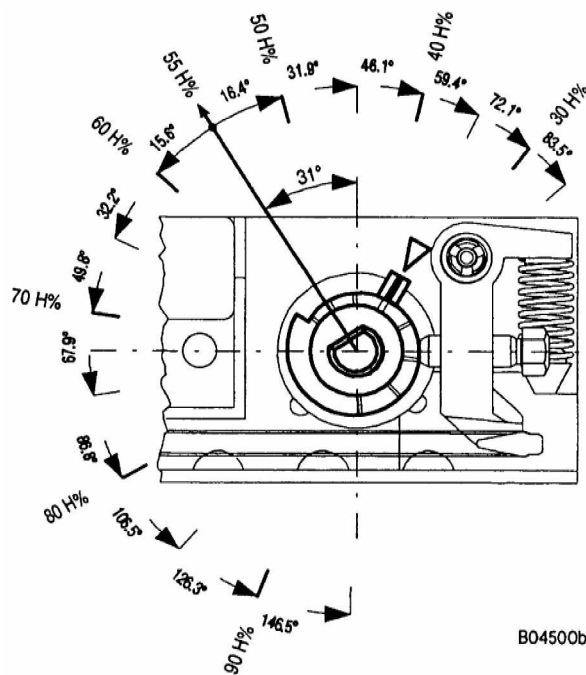
Inkoppling- och teknisk information.

Montage: Öppen kopplingsenhet för montage i kapsling eller en enhet. För uppfyllande av säkerhetskrav måste installationen utföras enligt elektriska säkerhetsnormer. Isolation vid band-lagring uppfyller grundläggande krav.

Skala: Skalmärkning utan siffror. Markeringspunkt på bottenplatta. Skalmärkningen förklaras på bilden nedan till vänster. Informationen till skala för kapsling eller frontplatta finns i bilden nedan till höger. Vinklarna utgår från referenspunkten (55 % r.f.) på inställningsaxeln



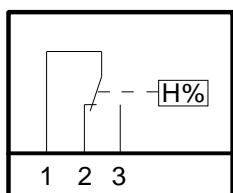
B04499a



B04500b

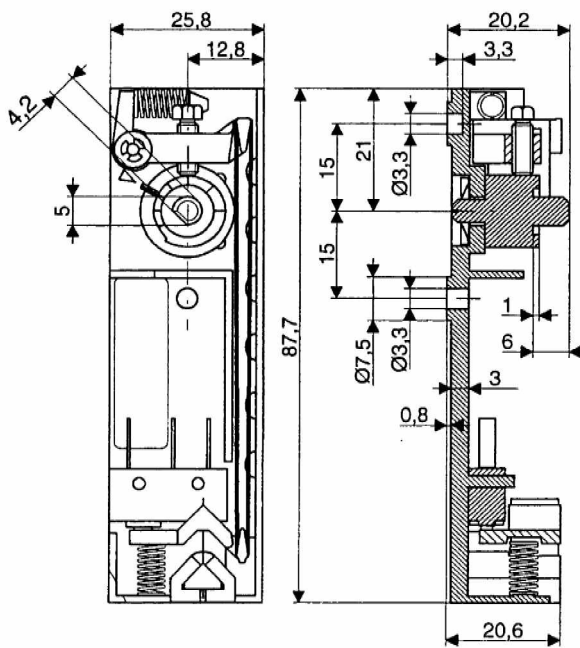
24.015/2

Kopplingschema



A03377

Måttitning



M02468