

HSUP : Pneumatisk rumsgivare för relativ fukt

För mätning av relativ fukt i rum, används med *centair* pneumatiska reglersystem.

Kapsling av antracit-grå (RAL 7016) lättmetall; kraftbalans system dysa och kula.

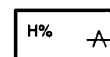
Mätelement av nylonband med hävarmssystem. Käpa av vit termoplast (RAL 9002) med vit

(RAL 9010) frontplatta. Slanganslutning via påskjutsnippel för slang \varnothing 4 mm innerdiameter.

Testutag M4.



T03424



Y02815

Typ ¹⁾	Mätområde % r.f.	Utsignal bar	Vikt kg
HSUP 1 F001	20...90	0,2...1,0	0,17

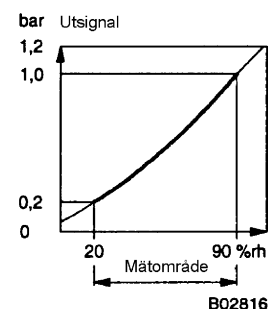
Matningstryck ¹⁾ (med extern drossel \varnothing 0,2 mm)	1,3 bar \pm 0,1	Temperaturinflytande	-0,5 % r.h.
Luftförbrukning	33 l/h	Tillåten omgivn. temp.	10...40 °C
Max. hysteres	5 % r.f.	Kopplingschema	A02782
Linjäritet	se diagram	Måttitning	M 303048
Tidskonstant (0,2 m/s)	5 min	Montageinstruktion	MV 2427

Tillbehör

- 296218*** Anslutningsmellanstycke med förstyvning för insticksslang
296990* Anslutningsmellanstycke med förstyvning för skruvanslutning
303124* Dosa för infällt montage
310315* Dosa för utanpåliggande montage

*) Måttitning för tillbehör har samma nummer

- 1) I regulatorerna RCP och RPP 20 är drosslar (\varnothing 0,2 mm) monterade på anslutning 3 och 4.
 Se sektion 60 för krav på kvaliteten för matningsluften, speciellt vid låga temperaturer.



B02816

Funktion

Den relativa luftfuktigheten expanderar nylonbandet som påverkar ett hävarmssystem.

Rörelsen omvandlas via en fjäder till en kraft. Dysa/kula-system omvandlar kraften till en tryckändring.

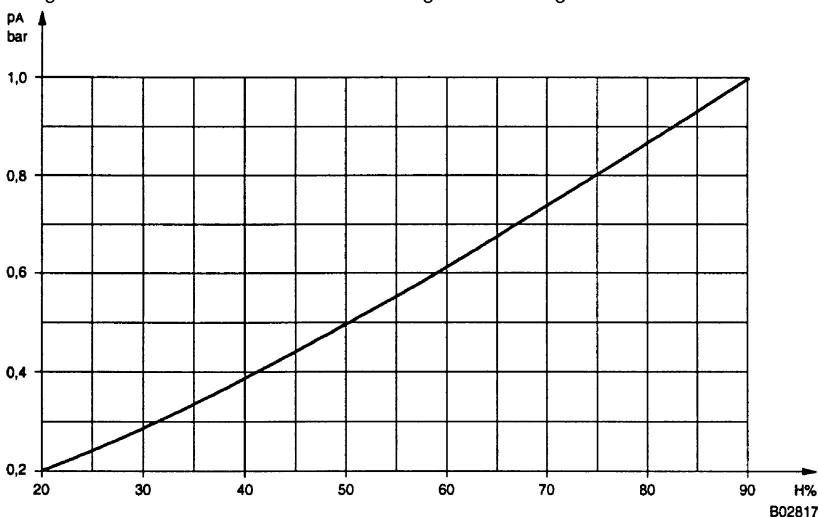
Utsignaler från givaren ökar när den relativa fukten stiger.

Konstruktion- och installationsinstruktioner.

Effekten av temperaturinverkan kan kalibreras med en hexagonskruv på hävarmen.

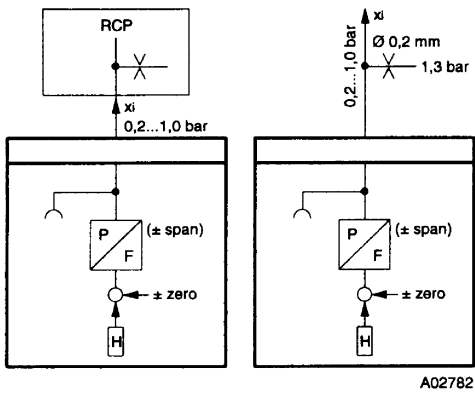
Fjäders spänning får ej ändras då mätområdet ej påverkas av montage eller användning.

Utsignal som ett resultat av den relativa fuktigheten vid 23 grad C

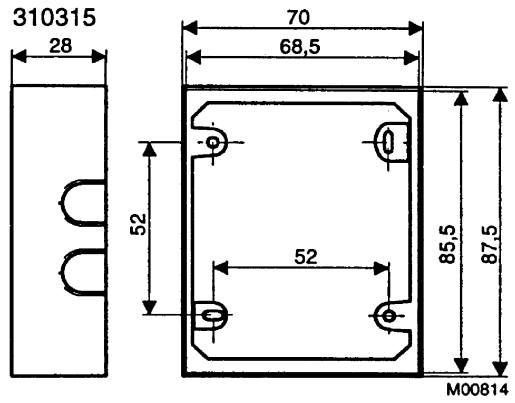


B02817

Kopplingschema



Tillbehör



Måttitning

