

HTP 151: Pneumatisk kanalgivare för relativ fukt

För mätning av relativ fukt i ventilationskanaler, används med *Centair* pneumatiska reglersystem. Undre delen av givaren (Ø 30 mm) av thermoplast i glasfiber. Kapsling av thermoplast. Dysa-flapp system (kraftbalans system). Mätlement: temperaturkompenserad fuktgivare med stabiliserat band av konstfiberväv. Levereras med montagevinkel för vägg och kanalmontering. Luftanslutning: Rp 1/8.

Typ	Mätområde %rh	Utsignal tryck bar	Vikt kg
HTP 151 F001	20...90	0.2...1.0	0.3
Matningstryck 1)		Tillåten omgivningstemperatur	0...70 °C
Med extern drossel Ø 0.2 mm	1.3 bar ± 0.1	Temperatureffekt	Kompenserad
Luftförbrukning	33 l _n /h	Kopplingsschema	A07692
Linjäritet	Se diagram	Måttitning	M07694
Hysteres	4 %rh	Montageinstruktion	MV 505514
Tidskonstant vid 0.2 m/s	Ca. 3 min		
Max. lufthastighet	10 m/s		

1) I reglatorema RCP och RPP är drosslar (0,2 mm) monterade på anslutning 3 och 4. Se sektion 60 för krav på kvaliteten för matningsluften, speciellt vid låga temperaturer.

Funktion

Den relativa luftfuktigheten expanderar nylonbandet som påverkar ett hävarmssystem. Rörelsen omvandlas via en fjäder till en kraft.

Det avblåsande Dysa-flapp systemet med återföring omvandlar kraften till motsvarande differensstryck. Utsignalen från givaren ökar när den relativa fukten stiger.

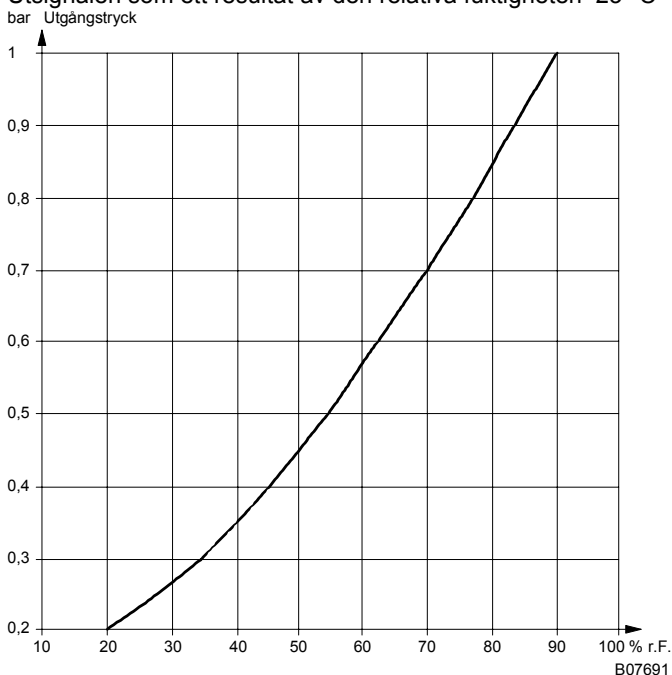
Teknisk information

Teknisk manual för *centair* system 304991 001

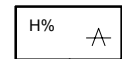
Konstruktions- och installationsinstruktioner.

Effekten av temperaturinverkan kan kalibreras med hexagonskruv på hävarmen.

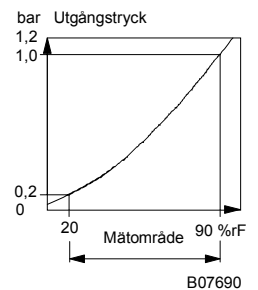
Utsignalen som ett resultat av den relativa fuktigheten 23 °C



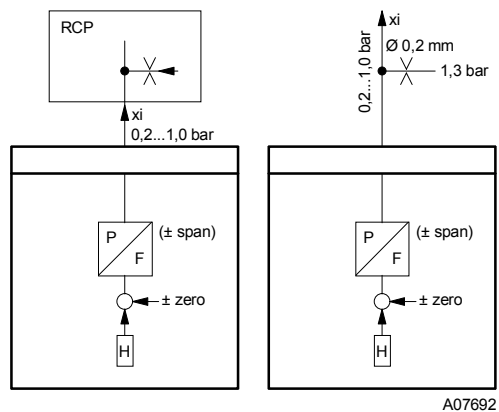
T07752



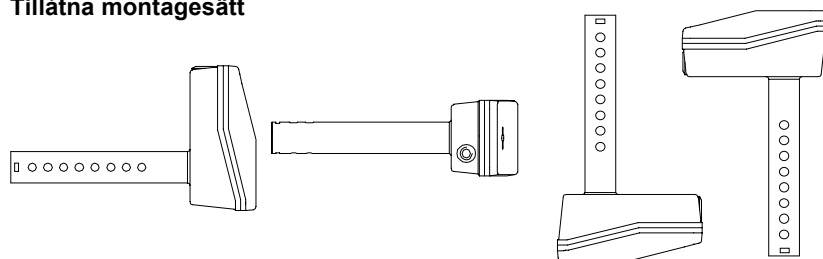
Y02820



Kopplingschema

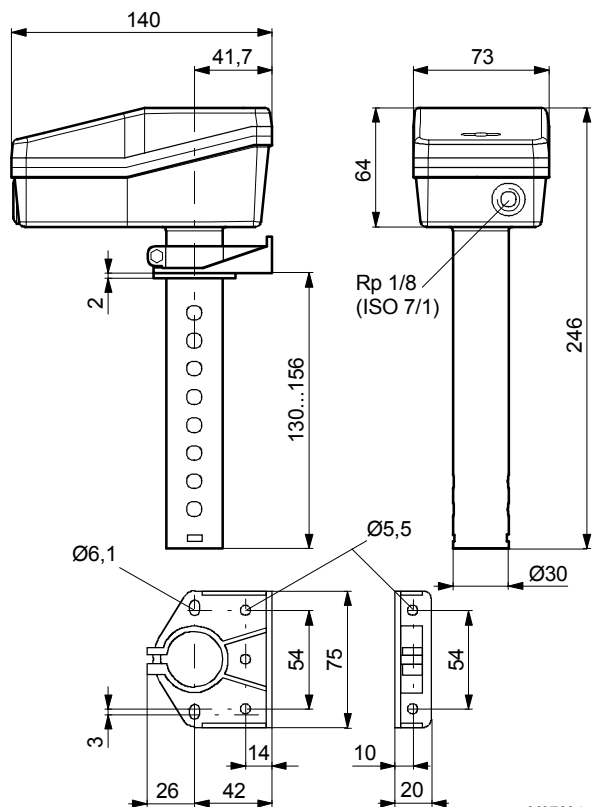


Tillåtna montagesätt



B07693

Måttitning



Printed in Switzerland
 Right of amendment reserved
 N.B.: A comma between cardinal numbers denotes a decimal point
 Fr. Sauter AG, CH-4016 Basle
 7 168421 003 L8