

LRA 4**: Elektronisk trådlös rumsenhet (868 MHz)

Hur energieffektiviteten förbättras

Individuell optimerad energianvändning genom anslutning av börvärdet till regulatorn

Användningsområden

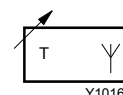
För intelligent enhetlig styrning av bostads- och kommersiella fastigheter, med trådlös dubbelriktad dataöverföring till regulatorn.

Egenskaper

- Rumsenhet med dubbelriktad radiotransmission för värme / kyla
- Överföringsfrekvens 868 MHz, kodad
- NTC givare 10kΩ
- Enkel adressering, parameterisering och övervakning med givartangenter
- Stor TFT LCD, svart på grå bakgr., 32 × 38 mm
- Integrerat och konfigurerbart tidsprogram
- Värme / kyla omkoppling via ingången på regulatorn
- Party funktion och övriga funktioner kan väljas
- Rumsenheten kan konfigureras som en extra sensor
- Anslutning för golv, rum eller utetemperaturgivare
- Modern design

Teknisk beskrivning

- Platt vit kapsling (RAL9016) eller svart (RAL9005) termoplast
- Temperaturområde 5...30 °C
- Med inställbar frostskydd-funktion, fabriksinställd 8 °C
- Passar för väggmontering och infälld förgreningslåda



Typ	Färg	Fuktighetsområde % rh
LRA420R K104	vit	-
LRA420R K124	svart	-
LRA450R K104	vit	5...95
LRA450R K124	svart	5...95
Inställningsområde	5...30 °C	Tillåten omgivningstemp. 0...55 °C
Inställningsnoggrannhet	±0.1 K	Tillåten omgivningfukt 5...80% rh
Givare	NTC 10 kΩ	Vikt 0,13 kg
Fuktighetsnoggrannhet	±3.5% rh vid 55% rh, 23 °C	Kapslingsklass IP 20 (EN 60529)
Hysteres (medelvärde)	> 3% rh	Skyddsklass III (EN 60730)
Transmissions frekvens	868.3 MHz	CE-överensstämmelse enligt: R&TTE 1999/5/EG
Transmissions effekt	13 mW (självjusterande)	EN 300220-1
Räckvidd ¹⁾	ca. 50 m	EN 300220-3
Data transmission	Var 10 minut	Måttitning M11485
Spänningsmatning	2 × AAA 1.5 V ²⁾	Täckplatta M11487
		Utegivare M11492
		Montageinstruktion P100009964

- 1) I standardhus eller hus, beroende på omgivningsförhållandena, 40 m i byggnader, 200 ... 300 m i öppna utrymmen (avhängigt av hinder och lokala störningskällor)
- 2) Levereras med enheten

Tillbehör

0313367001	Kabelgivare NTC, 10 kΩ, 1.5 m, för golv eller utetemperatur, max. 70 °C
0313367003	Kabelgivare NTC, 10 kΩ, 3 m, för golv eller utetemperatur, max. 70 °C
0450232001	Utetemperaturgivare NTC, 10 kΩ, kapslad, -50...+90 °C, IP43, ansluts via två skruvplintar, se montageinstruktion P100011523
0450241001	Täckplatta, vit (RAL 9016), dimension 138 mm × 72.5 mm
0450541021	Täckplatta, svart (RAL 9005), dimension 138 mm × 72.5 mm

*) Måttitning eller kopplingschema finns under samma nummer

Drift

LRA4 elektroniska rumsoperativsystem är en del av radiosystemet i kombination med LET4 tvåvägs trådlös styrenhet. Rumstemperaturen mäts med en precisionstemperaturgivare och jämförs med det aktuella börvärdet. Beroende på reglering och styregenskapen, så regleras utsignalen på den trådlösa styrenheten, varigenom värme / kyla i rummet ökar eller sänks. Därför kan den önskade rumstemperaturen hållas konstant.

Med hjälp av veckoprogrammet väljs en individuell temperaturprofil för varje dag säkerställs den optimala komfortnivån med minimal energiförbrukning. Det finns tre olika tidsprogram som lagras i kontrollenheten. Ytterligare tidsprogram kan programmeras för temperaturbehov som skiljer sig från dessa.

Systemets funktionsstatus visas på displayen (LCD) med visuella symboler och ett numeriskt fält. Programmeringsläge används för att ange ett individuellt växlingsprogram som temperaturprofil som skiljer sig från fabriksinställningen.

Serviceläge är tillgängligt för att anpassa enheten till installationen etc. Följande kan parameteras: kontrollkaraktäristik; börvärdesbegränsning; driftlägen; Ingångar och utgångar från den trådlösa regulatorm och deras prioriteringar; utgång (NC eller NO) hos de termiska manöverorganen; Parametrar för rumsoperativenheter; Lokala parametrar för rumsoperatören, t.ex. kyllås, bypassfunktioner, parametrar för master och trådlös styrenhet; se parameterlistan.

Rumsenheterna och trådlösa styrenheter är fabriksinställda så att värmestyrning är möjlig utan några ytterligare inställningar. Om ett kylkommando anges på regulatorm via C/O-ingången, startar styrningen automatiskt. Symbolen "kylning" visas på rumsenheten.

Andra applikationer, såsom kylning via driftkontoret och specialfunktionsinställningar för hotell eller offentliga byggnader, kan ställas in med hjälp av serviceparametrarna.

Projektering- och montageanvisning

Enheten ska monteras ca. 1,5 m över golvet och skyddad mot direkt solljus, utkast och värmekällor.

Rumsenheten ska installeras på ett lättillgängligt ställe så att rummets temperatur enkelt kan ställas in.

Övrig teknisk data

CE-överensstämmelse enligt:	
Radio	EN 300220
RTTE immunitet	EN 301489-3
RTTE utstrålning	EN 300220-3

Livslängd och byte av batteri

Batteriets livslängd är ca. två år, men det beror på överföringsavståndet till regulatorm. Överföringsstyrkan justeras ständigt för att ge optimal effekt. Detta håller överföringsutgången så låg som möjligt. Batterierna ska bytas ut så snart symbolen "batteri" visas på displayen. Om "Batt" tänds i teckenfönstret är batteriet så lågt att en signal inte kan skickas till regulatorm. Inga inställningar går förlorade när batterierna byts ut. När du installerar batterier, se till att batterier av samma typ används och att de båda är nya. Blanda inte gamla och nya batterier

Anmärkningar om användningen av LRA450 med fuktighetsgivare

Generellt är fuktighetssensorer utsatta för ökad åldring om de används i mycket förorenad luft eller aggressiva gaser. Givaren kan börja driva för tidigt under dessa förhållanden. Om sensorn används i mycket förorenad luft täcker garantin inte utbytet av hela sensorn.

Adressering av rumsenheter på den trådlösa styrenheten

När systemet startas för första gången måste radioanslutningen ställas in mellan rumsenheter och den trådlösa styrenheten. Adressering går inte förlorad när batterierna byts ut.

När önskad kanal (en eller flera) har valts på den trådlösa styrenheten måste knapparna "OK" och "Escape" tryckas in i 5 s. "Par" visas kort på displayen, vilket indikerar att anslutningen mellan termostaten och regulatorn har upprättats.

För att testa anslutningen kan dessa två knappar tryckas in igen i 5 s. Under 5 s lyser "Par" kort på displayen, följt av "Test", tillsammans med relevant kanal LED på regulatorn.

Efter adresseringen måste tid och datum anges enligt följande: timmar, minuter, år, månad och dag. Knapparna "+" och "-" används för att ändra värdena, och varje steg ska bekräftas med "OK" -knappen. När tiden har matats in i den första rumsenheter, vidarebefordras denna tid till alla rumsenheter i systemet (master controller till slave controller). Om tiden inte har matats in på den första adresserade enheten frågas det här på nästa enhet. Om knappen "OK" trycks ned i 10 s, kan tid och datum ringas upp och ändras. En automatisk sommartid / vintertidskifte är lagrad. Detta kan deaktiveras i serviceläge med parametrar.

Grundfunktioner

Efter adressering växlar enheten till viloläge efter 10 s. Displayen visar aktuell temperatur, radiosändning, ECO-symbolen, dagen och, om batteriet är lågt, batterisymbolen. Om du trycker på någon knapp slås enheten på och enheten erhåller nuvarande data från den trådlösa styrenheten. Enheten måste vara påslagen innan någon inmatning, parametring eller funktionsbyte kan göras.

Börvärdet kan ställas in genom att trycka på knappen '+' eller '-' igen. Efter 5 s, eller omedelbart efter att "OK" -knappen har tryckts, skickas det valda börvärdet automatiskt till den trådlösa styrenheten och sparas där. Därefter hämtas det faktiska temperaturvärdet var 10: e minut.

Genom att trycka på knappen "Meny" igen kan du växla mellan frostskyddsläge (Off), ECO, normal drift eller tidsprogram. Om rumsenheter är konfigurerad så att övergången mellan uppvärmning och kylning har programmerats, är dessa två lägen också tillgängliga.

Knapplåset aktiveras genom att trycka på knapparna '+' och '-' i 5 s. Symbolen "knapplås" visas på displayen, även i viloläge. Låset tas bort genom att trycka på båda knapparna igen i 5 s.

Om knappen "Meny" trycks in igen i 5 s visar displayen den första nivån på parametervärdena. Om knappen "Meny" trycks in kortvarigt visas parametrarna upp till P-SE, parametrar på servicenivå.

Tidsprogram

I den trådlösa styrenheten finns det tre tidsprogram lagrade som kan ändras med hjälp av den trådlösa rumsregulatorn. När ett tidsprogram ändras antas det av alla andra rumsenheter som använder samma profil.

Tid program I:

En profil för alla dagar i veckan; tre kopplingspunkter finns tillgängliga. Tidsprogrammet I innehåller endast en profil; Profilen är identisk för varje dag.

Tid program II:

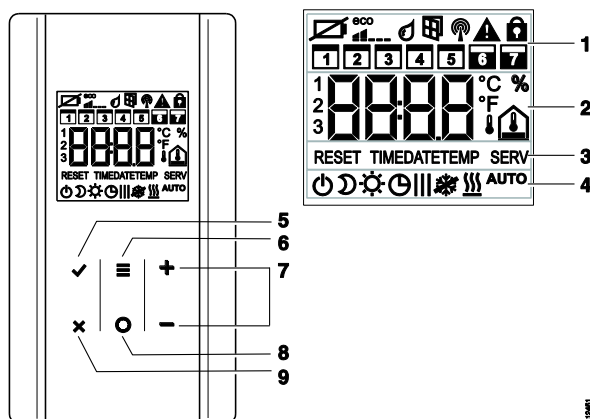
En profil för vardagar från måndag till fredag och en profil för helgen. Tre växlingspunkter finns tillgängliga för alla arbetsdagar, och ytterligare tre omkopplingspunkter är tillgängliga för helgen.

Tid program III:

En profil för varje dag; Tre växlingspunkter finns tillgängliga för varje dag. Med tidsprogram III kan du välja olika profiler för varje dag.

En växlingspunkt består alltid av två övergångspunkter. En tid måste anges för varje övergångspunkt. För den första övergångspunkten är tiden för bytet från "Reducerat läge" till "Normalläge" inställt. För den andra omkopplingspunkten är tiden för omkopplaren från "Normalläge" till "Reducerat läge" inställt.

Översikt över display och givarknappar




- 1 Allmän information, t.ex. batteristatus, energisparläge, larm för daggpunkt och fönsterkontakter, radioanslutning, allmänt larm, låsning, vardagar för tidsprogram
- 2 Temperaturbörvärde och verkligt värde, tid, tidsprogram, inomhus, utomhus och golvtemperatur
- 3 Hjälptext för parametrering
- 4 Driftslägen
- 5 Bekräfta ändrade värden, bekräfta valet
- 6 Aktivera menyläge, välj menyer och parametrar
- 7 Ändra börvärde, tid, datum och andra värden; välj tidsprogrammet
- 8 Funktionsknapp, kan ställas in med parameter P-10
- 9 Avbryt: lämna aktuell parameter eller meny

Givar knappar	Beskrivning
2 s: 	Aktivera drift med någon sensorknapp.
	<u>Urvalsknapp</u> Aktivera menymod. Välj driftsläge. Möjliga driftsätt: frostskydd, reducerad drift, normal drift, tidsprogram, värme eller kylning Välj parameter (menyläge).
	Ändra värde.
	Spara värde. Bekräfta valet.
10 s:	Ändra tid.
	Avbryt.
5 s:	Adressering. Testa adressering.
5 s:	Låsa / låsa upp manuell manövrering.
2 s:	<u>Välj funktion eller visa direkt</u> Funktion: Uppvärmning eller kylning (partyfunktion) har prioritet över alla andra funktioner. Åsidosättning är aktiv för den här tiden, mellan 1 och 9 timmar. På displayen visas P framför det faktiska värdet. Funktion/display: Beroende på inställningen vald för parameter P-10, utförs en av följande funktioner genom att trycka på sensorknappen: <ul style="list-style-type: none"> • Omedelbar övergång mellan uppvärmning och kylning samt visning av rumstemperatur. • Omedelbar visning av golvtemperaturen. • Omedelbar visning av utemperaturen. • Omedelbar visning av relativ fuktighet (tillval).
5 s:	Om en annan funktion än "partyfunktionen" ställs in med parameter P-10, blir denna funktion fortfarande aktiv genom att trycka på sensorknappen i 5 sekunder.

Beskrivning av parametrar

Ändra och bekräfta operationen för parametrar

- Den första parametern visas genom att trycka på knappen "Meny" i 5 s
- När du trycker på knappen "Meny", växlar du från en parameter till nästa
- När du trycker på "OK" -knappen får den valda parametern att vara redo för ändringar
- Parametern ändras med knappen "+" eller "-". flera viktiga parametrar måste också bekräftas med "ja" eller "nej"
- När du trycker på knappen "OK" får du den ändrade parametern att bekräftas
- När du trycker på "Escape" -knappen får enheten att växlas till en lägre nivå och ändringen som ska kommuniceras på den trådlösa styrenheten

Parameter som används		Fabriksinställning
P-01	Justera väntelägesdisplayen: aktuellt värde eller tid	Rumstemperatur
P-02	Ange börvärdet för lägsta golvttemperatur	15 °C
P-03	Ange begränsning av börvärdet	30 °C / 5 °C
P-04	Ändra tidsprogrammet	
P-05	Återställ tidsprogrammet till fabriksinställningen	–
P-06	Ange skärmen för vänteläge (max batterisparläge)	On
P-07	Aktivera eller inaktivera knappton	On
P-08	ID-nummer för rumsenheten för trådlös rum	–
P-09	ID-nummer för den trådlösa styrenheten	–
P-10	Ställ in parametern för funktionsknappens funktion 	0
P-11	Ange begränsningen av börvärdet (optimal med rumsenheter med integrerad fuktighetsgivare)	65 % / 55 %

P-SE Serviceparametrar

Serviceparametrarna är skyddade av ett lösenord (ställt till 1-2-3-4 från fabriken). Parameter P-SE kommer efter parameter P-11. Om knappen "OK" trycks in, frågas koden. Varje nummer måste bekräftas genom att trycka på "OK". Den första serviceparametern är P-20. Om du trycker på knappen "OK", tas du till P-20-parametern. Genom att trycka på "Escape" -knappen tar du dig ur P-20-parametern och rakt till nästa parameterlista, P-30. Se beskrivningen för att göra ändringar i varje parameterlista.

Allmänna parametrar		Fabriksinställning
P-SE	Endast åtkomst med servicekod (fabriksinställning '1-2-3-4')	–
P-21	Visa mjukvaruversionen av rumsenheten för trådlös rum	–
P-22	Visa mjukvaruversionen av den trådlösa styrenheten	–
P-23	Visa aktuell status för den trådlösa kontrollenheten och I/O-box	–
P-24	Återställ parametrarna till fabriksinställningen	–

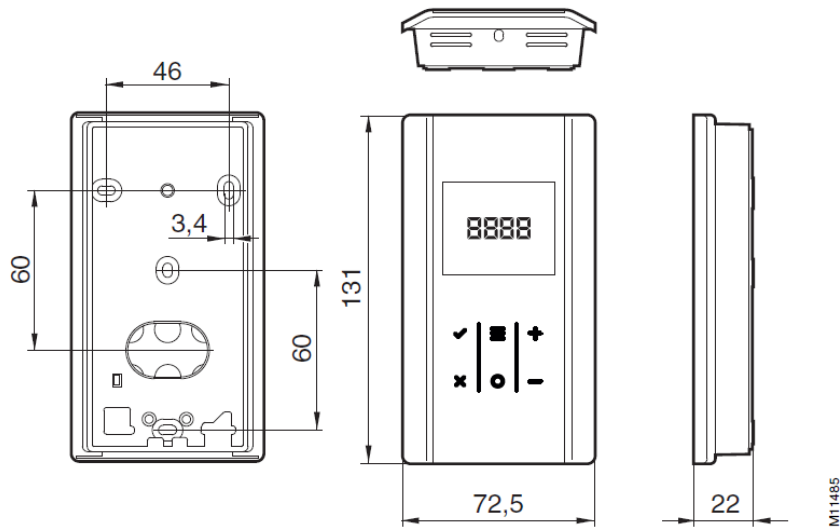
Parametrar för alla rumsenheter		Fabriksinställning
P-31	Ange ökningen för börvärdet	0: 0,5 K
P-32	Ange temperaturen för frostskyddet	8.0 °C
P-33	Ange temperaturenhet	0: °C
P-34	Ange värdet för den dödzone för uppvärmning / kylning	0: 2 K
P-35	Ändra servicekoden för servicemenyn	1234
P-36	Ändra åtkomstkoden för offentliga byggnader	1234
P-37	Aktivera eller inaktivera funktionen "sommartid / vintertid"	0: aktiverad

Parametrar för enskilda rumsenheter		Fabriksinställning
P-41	Kompensera för påverkan av väggtemperaturen för rumsenheter för trådlös rum	0 K
P-42	Kompensera för golvtemperaturen	0
P-43	Ange det högsta värdet för golvtemperaturen	35 °C
P-44	Ange återgångstemperaturen för "Eco" -funktionen	3 K
P-45	Aktivera eller avaktivera kyllås och / eller bypass, t.ex. för en värmepump	0
P-46	Aktivera eller inaktivera funktionen "Använd gemensamt använd börvärde inom en zon" -funktion	0: deaktiverad
P-47	Aktivera låset för offentliga byggnader eller hotell	0: deaktiverad
P-48	Aktivera eller avaktivera huvudfunktionen för en rumsenhet för trådlös rum	0: deaktiverad
P-49	Ange funktionen för den externa temperaturgivaren. En valfri extern temperaturgivare måste anslutas till rumsenheten för det trådlösa rummet	0

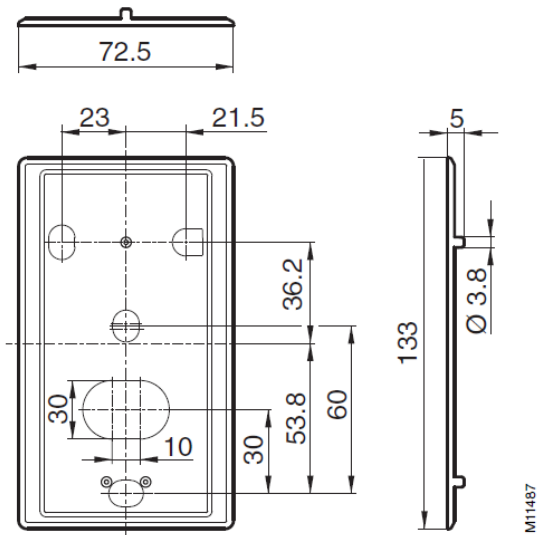
Parametrar som är specifika för installationen och topologin		Fabriksinställning
P-51	Ställ in prioriteringar för byte av värme / kyla och för uppvärmning / kylning eller brännare	0
P-52	Aktivera eller inaktivera funktionen "Optimerad tidsprogram"	0: deaktiverad
P-53	Ange typ av kommunikation mellan trådlösa styrenheter (alternativ: radio eller bus)	0

Styrparametrar		Fabriksinställning
P-61	Konfigurera ECO- eller N/R-ingången	0
P-62	Konfigurera c/o i eller temp. gränsvärdet	2
P-63	Välj "lokal" pumpaktivering eller aktivering via "master wireless controller" (endast för kommunikation mellan trådlösa styrenheter)	0
P-64	Välj funktion NC eller NO för termiska ställdon	0: NC
P-65	Välj styralgoritm	0: ON/OFF
P-66	Aktivera funktionen "Optimerat manöverdon"	0: deaktiverad
P-67	Välj den första styrda golvvärmen	0: deaktiverad

Måttitning



Täckplatta



Uttempearturgivare

