

## MH32F, MH42F: Flänsad reglerventil (tryckklass 6 bar)

### Hur energieffektiviteten förbättras

Tillförsel från båda sidor och linjär karaktäristik möjliggör energieffektiv arbetskraft

### Användningsområden

Kontinuerlig reglering av tilluftstemperaturen i värmesystem där en viss förlust genom läckage önskas

### Funktion

- MH32F: 3-vägsventiler med nominella diametrar DN 20 ... 150
- MH42F: 4-vägsventiler med nominella diametrar DN 32 ... 50
- Kan kombineras med motormotorerna ADM 322 och ASM 105, 115, 124
- Manuell handmanöver via handtag
- Ventilhus av grått gjutjärn
- Spindel i mässing upp till DN 25 och rostfritt stål från DN 32
- Packbox med dubbel O-ring garanterar täthet vid spindeln

### Teknisk data

#### Parametrar

Tryckklass	6 bar
Vridningsvinkel	90°
Ventilkaraktäristik	Linjär

#### Omgivningsförhållande

Drifttemperatur	2...110 °C
Drifttryck	Max. 6 bar

#### Modeller

Typ	Nominell diameter	K <sub>VS</sub> värde	Läckage i % av K <sub>VS</sub>	Vikt
MH32F20F200	DN 20	12 m³/h	1 %	2.7 kg
MH32F25F200	DN 25	18 m³/h	1 %	3.5 kg
MH32F32F200	DN 32	28 m³/h	1 %	4.6 kg
MH32F40F200	DN 40	44 m³/h	1 %	5.6 kg
MH32F50F200	DN 50	66 m³/h	1 %	7.9 kg
MH32F65F200	DN 65	100 m³/h	1 %	9.2 kg
MH32F80F200	DN 80	150 m³/h	1 %	14.2 kg
MH32F100F200	DN 100	225 m³/h	1 %	19 kg
MH32F125F200	DN 125	310 m³/h	1 %	25.8 kg
MH32F150F200	DN 150	420 m³/h	1 %	35.5 kg
MH42F32F200	DN 32	28 m³/h	1.5 %	5.7 kg
MH42F40F200	DN 40	44 m³/h	1.5 %	7.1 kg
MH42F50F200	DN 50	66 m³/h	1.5 %	8.3 kg

A MH32F20...25: 3-vägsventil: Zinksydd, mässingsspindel

A MH32F32...150 3-vägsventil: ventilhus av grått gjutjärn, spindel av rostfritt stål

A MH42F32...50: 4-vägsventil: ventilhus av grått gjutjärn, spindel av rostfritt stål

### Tillbehör

Typ	Beskrivning
-----	-------------



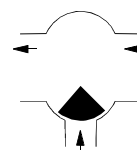
MH32F40F200



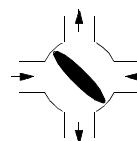
MH32F\*\*F200



MH42F\*\*F200



3-vägs reglerventil



4-vägs reglerventil

0360392020	Svetsfläns, DN 20, slät, PN 6, inkl. asbestfri tätning
0360392025	Svetsfläns, DN 25, slät, PN 6, inkl. asbestfri tätning
0360392032	Svetsfläns, DN 32, slät, PN 6, inkl. asbestfri tätning
0360392040	Svetsfläns, DN 40, slät, PN 6, inkl. asbestfri tätning
0360392050	Svetsfläns, DN 50, slät, PN 6, inkl. asbestfri tätning



Typ	Beskrivning
0360392065	Svetsfläns, DN 65, slät, PN 6, inkl. asbestfri tätning
0360392080	Svetsfläns, DN 80, slät, PN 6, inkl. asbestfri tätning
0360392100	Svetsfläns, DN 100, slät, PN 6, inkl. asbestfri tätning
0360392125	Svetsfläns, DN 125, slät, PN 6, inkl. asbestfri tätning
0360392150	Svetsfläns, DN 150, slät, PN 6, inkl. asbestfri tätning
0361977001	Monteringsmaterial för M3R / M4R, MH32F / MH42F med ASM 124
0361977002	Monteringsmaterial för M3R / M4R, MH32F / MH42F med ASM 105, 115
0510240013	ADM322 monteringssett med M3R, M4R, MH32, MH42

Kombination av MH32F / MH42F med elektriska ställdon

/ *Garanti: De tekniska data och tryckskillnaderna som anges här är endast tillämpliga i kombination med SAUTER-ventildon. Garantin gäller inte om den används med ventildon från andra tillverkare.*

/ **Förklaring av  $\Delta p_s$ :** Max. tillåtet tryckfall i händelse av funktionsstörning (rörbrytning efter reglerventil) vid vilken manöverdonet tillförlitligt stänger reglerventilen med retur fjädern.

/ **Förklaring av  $\Delta p_{max}$ :** Maximalt tillåtet tryckfall i styrläge vid vilket manöverdonet på ett tillförlitligt sätt öppnar och stänger ventilen.

Tryckdifferanser

Ställdon	ASM105F100	ASM105F120	ASM105F122	ASM105SF132	ASM115F120	ASM115F122	ASM115SF132
Vridkraft	5 Nm	5 Nm	5 Nm	5 Nm	10 Nm	10 Nm	10 Nm
Insignal	2-/3-punkt	2-/3-punkt	2-/3-punkt	2-/3-punkt,	2-/3-punkt	2-/3-punkt	2-/3-punkt,
Gångtid	30 s	120 s	120 s	35/60/120 s	120 s	120 s	60/120 s
Matningsspänning	230 V~	230 V~	24 V~	24 V =/~	230 V~	24 V~	24 V =/~

$\Delta p$  [bar]

Som reglerventil	$\Delta p_{max}$	$\Delta p_{max}$	$\Delta p_{max}$	$\Delta p_{max}$	$\Delta p_{max}$	$\Delta p_{max}$	$\Delta p_{max}$
MH32F20F200 MH32F25F200 MH32F32F200 MH32F40F200	1.0	1.0	1.0	1.0	1.0	1.0	1.0
MH32F50F200 MH32F65F200 MH32F80F200	–	–	–	–	0.5	0.5	0.5

Kan inte användas som fördelningsventil

Ställdon	ADM322F120 ADM322F122 ADM322HF120 ADM322HF122 ADM322PF120 ADM322PF122	ADM322SF122 ADM322SF152	ASM124F120 ASM124F122	ASM124SF132
Vridkraft	15 Nm	15 Nm	18 Nm	15 Nm
Insignal	3-punkt	2-/3-punkt, 0...10 V	2-/3-punkt	2-/3-punkt, 0...10 V
Gångtid	120 s	30/60/120 s	120 s	60/120 s
Matningsspänning	24 V~/= / 230 V	24 V~/=	24 V~/= / 230 V	24 V~/= / 230 V

$\Delta p$  [bar]

Som reglerventil	$\Delta p_{max}$	$\Delta p_{max}$	$\Delta p_{max}$	$\Delta p_{max}$
MH32F20F200 MH32F25F200 MH32F32F200 MH32F40F200 MH42F32F200 MH42F40F200	1.0	1.0	1.0	1.0

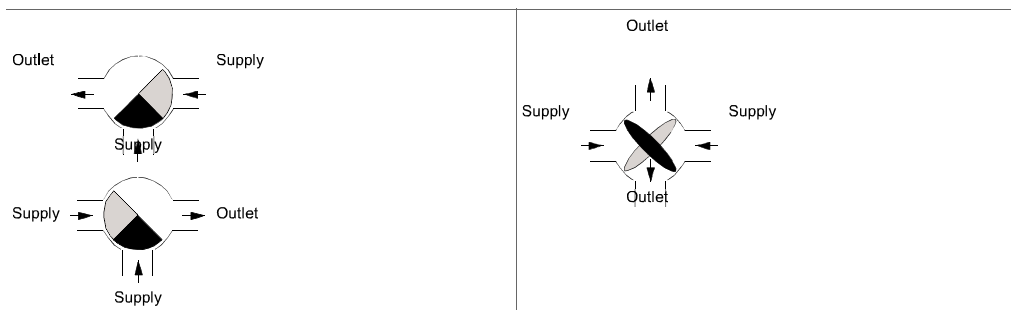
Ställdon	ADM322F120 ADM322F122 ADM322HF120 ADM322HF122 ADM322PF120 ADM322PF122	ADM322SF122 ADM322SF152	ASM124F120 ASM124F122	ASM124SF132
MH32F50F200 MH32F65F200 MH32F80F200 MH32F100F200 MH32F125F200 MH32F150F200 MH42F50F200	0.5	0.5	0.5	0.5

Kan inte användas som fördelningsventil

A Tillbehör krävs: Monteringsmaterial; se tillbehör. Med ASM 124 är det inte möjligt att montera hjälpkontakter eller en potentiometer

**Funktion**

Vridning av ventilspindeln öppnar varmvattenporten, och stänger kallvattenporten. Detta ökar temperaturen i det blandade vattnet vid konstant flöde. När varmvattenporten är stängd, öppnas en by-pass till pannkretsens retur i en fyrvägsventil för att uppnå termisk cirkulation. För automatisk reglering används ett reversibelt ställdon med 90° vridningsvinkel. Vid frigöring av kopplingen kan ventilen justeras manuellt.



**Avsedd användning**

Denna produkt är endast lämplig för det av tillverkaren avsedda ändamålet, som beskrivs i avsnittet "Beskrivning av drift".

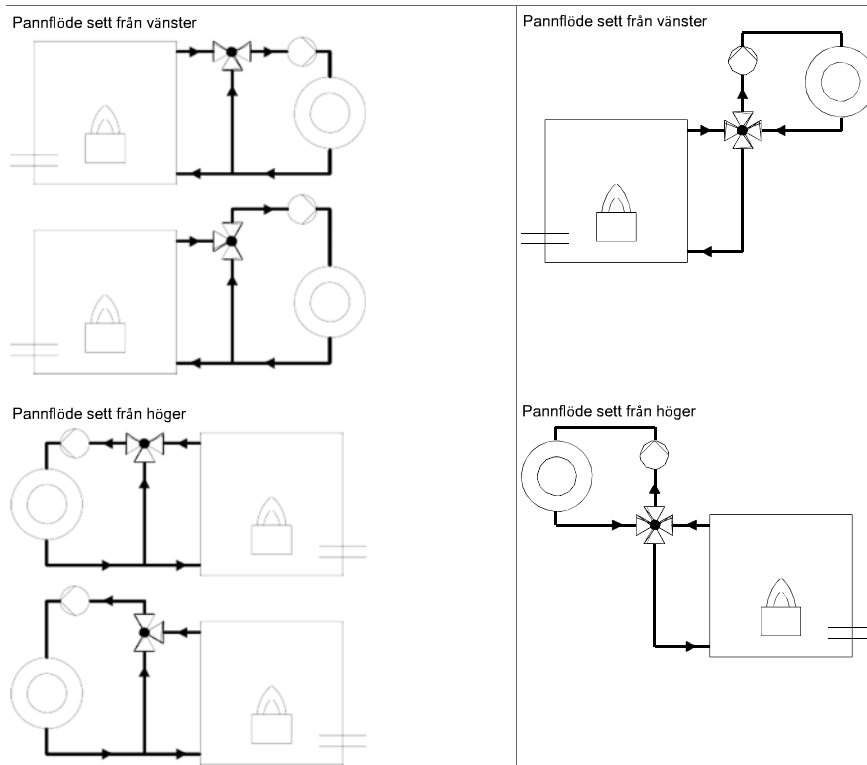
Alla relaterade produktregler måste också följas. Ändring eller konvertering av produkten är inte tillåten.

**Ytterligare tekniska data**

Ventilhus mörkgrå, RAL 7021. Fläns enligt VSM 18643 (DIN 2501). Gängade hål för montering av konsolen och det motoriserade manöverdonet. Spak för manuell justering av stål med plasthandtag. Skala märkt på båda sidor för installationstyperna: Pannanslutning från vänster eller pannan från höger.

**Teknik och montageanvisningar**

Krav på vattenkvalitet enligt VDI 2035.



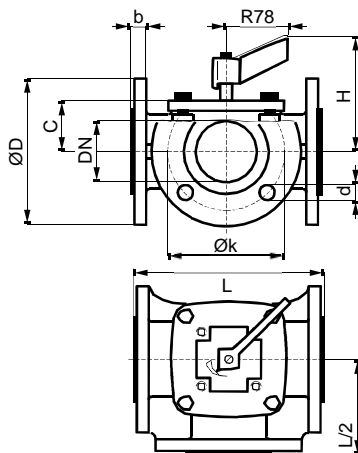
**Bortskaffning**

Vid bortskaffande av produkten, observera gällande lokala lagar.

Mer information om material finns i förklaringen om material och miljö för denna produkt.

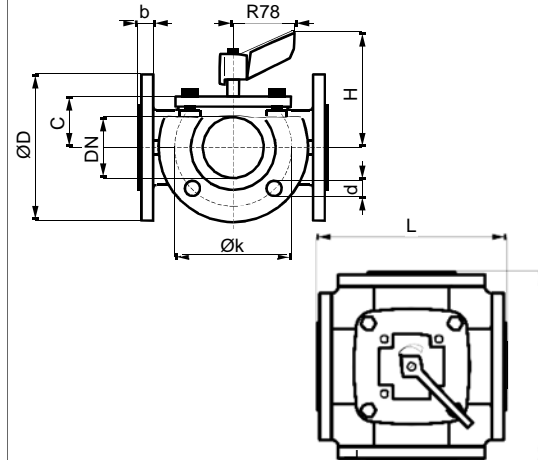
**Måttitning 5M106**

MH32F



DN	H	C	L	D	k	b	d
20	76	37	140	90	65	14	11,5 (4x)
25	76	37	150	100	75	14	11,5 (4x)
32	98	40	160	120	90	16	15 (4x)
40	98	40	175	130	100	16	15 (4x)
50	112	51	195	140	110	16	15 (4x)
65	116	55	200	160	130	16	15 (4x)
80	123	62	240	190	150	16	18 (4x)
100	133	72	265	210	170	18	18 (4x)
125	142	81	300	240	200	20	18 (8x)
150	149	88	350	265	225	20	18 (8x)

MH42F

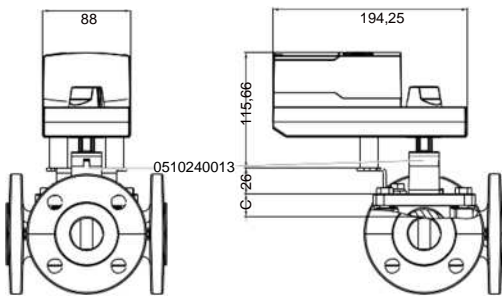


DN	H	C	L	D	k	b	d
32	98	40	160	120	90	16	15 (4x)
40	98	40	175	130	100	16	15 (4x)
50	112	51	195	140	110	16	15 (4x)

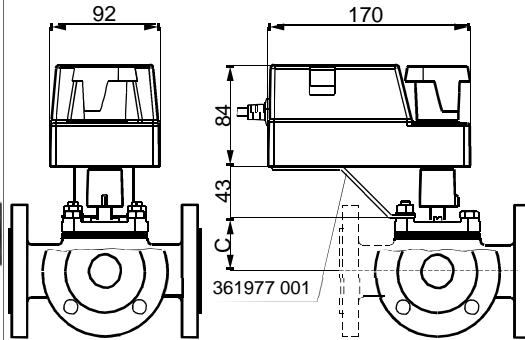


**Kombinationer**

**MH32F och MH42F med Ställdon ADM 322**



**MH32F och MH42F med Ställdon ASM 124**



**MH32F med Ställdon ASM 105, 115**

DN20 to DN80

