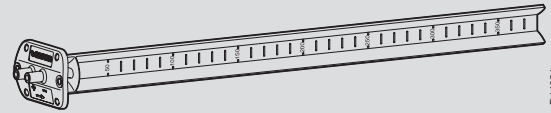


de Strömungssonde  
 fr Capteur de débit  
 en Air-flow probe  
 it Sonda di flusso  
 es Toma de medición de caudal de aire  
 sv Flödessond  
 nl Stromingssonde

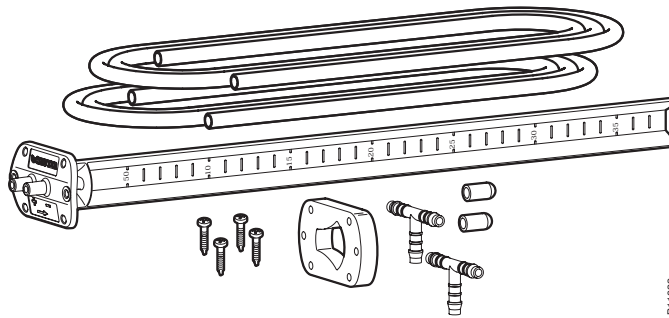
de Montagevorschrift  
 fr Instruction de montage  
 en Fitting instructions  
 it Istruzioni di montaggio  
 es Instrucciones de montaje  
 sv Monteringanvisning  
 nl Montagevoorschrift

de Installationsanweisung für die Fachkraft / den Monteur  
 fr Notice d'installation pour le spécialiste / monteur  
 en Guidelines for the technician / fitter  
 it Informazioni per il personale specializzato di montaggio  
 es Instrucciones para el especialista del ramo / montador  
 sv Installationsinstruktion för installatör/ montör  
 nl Instalatie aanwijzing voor de vakman / monteur



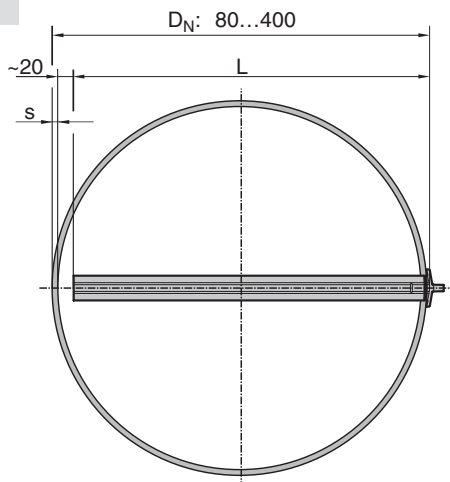
B11821

1

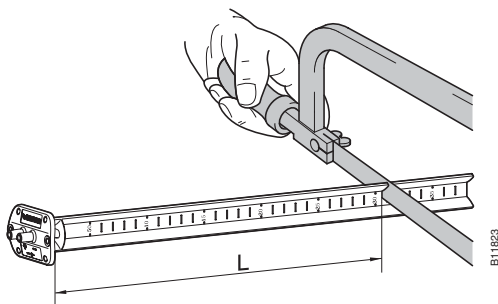


B11822

2



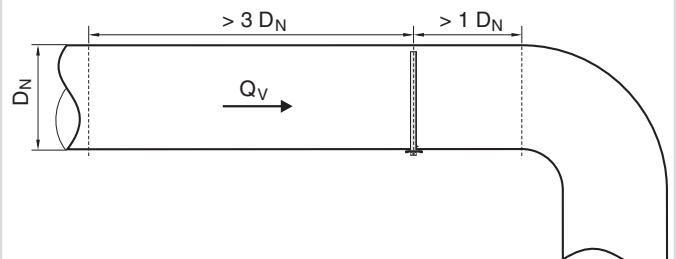
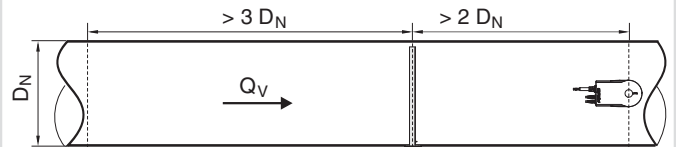
$$L = D_N - 20 - s$$



B11823

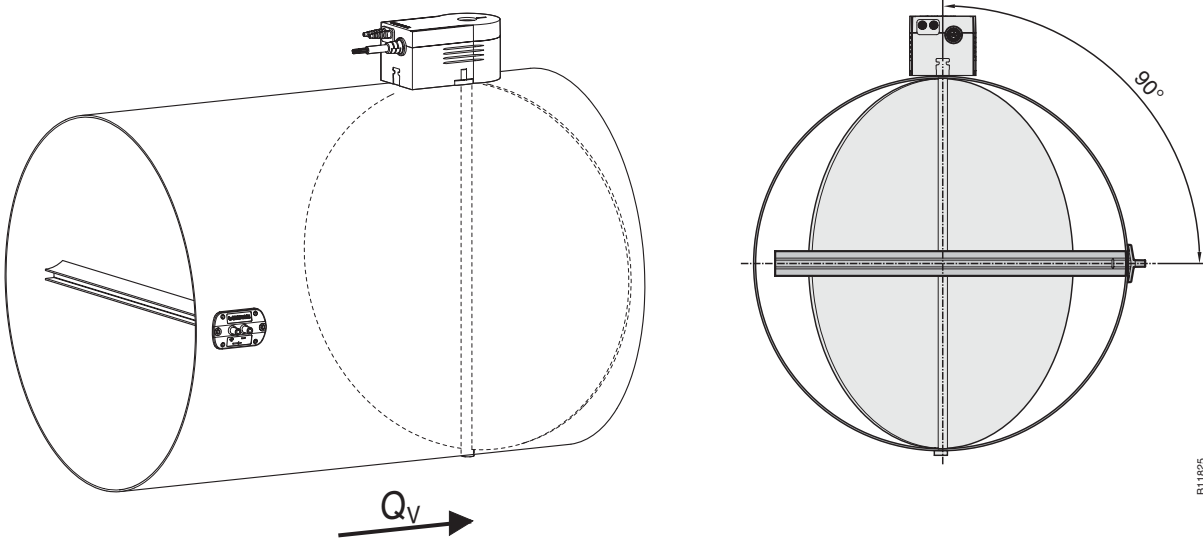
3

$$v_{\max} \leq 10 \frac{m}{s}$$



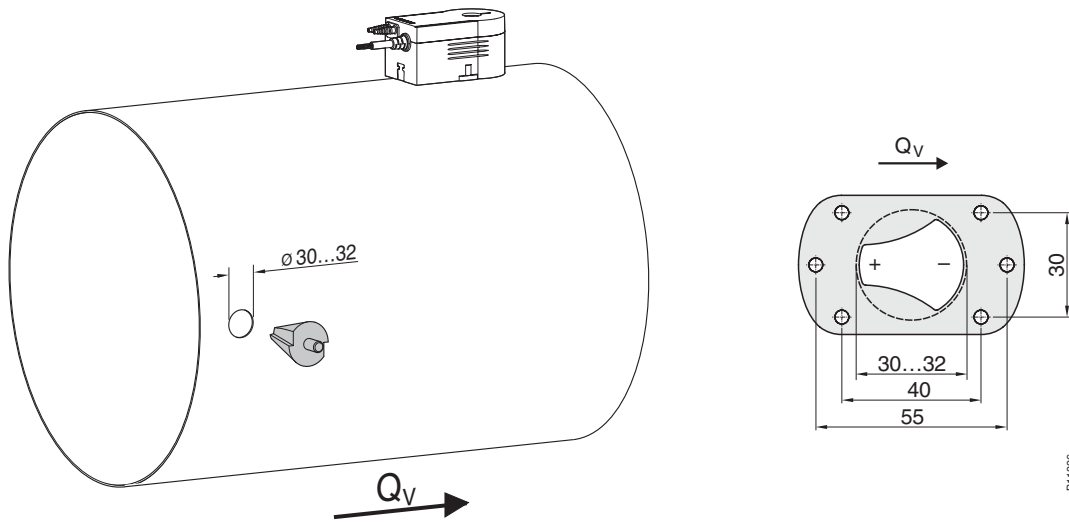
B11824

4



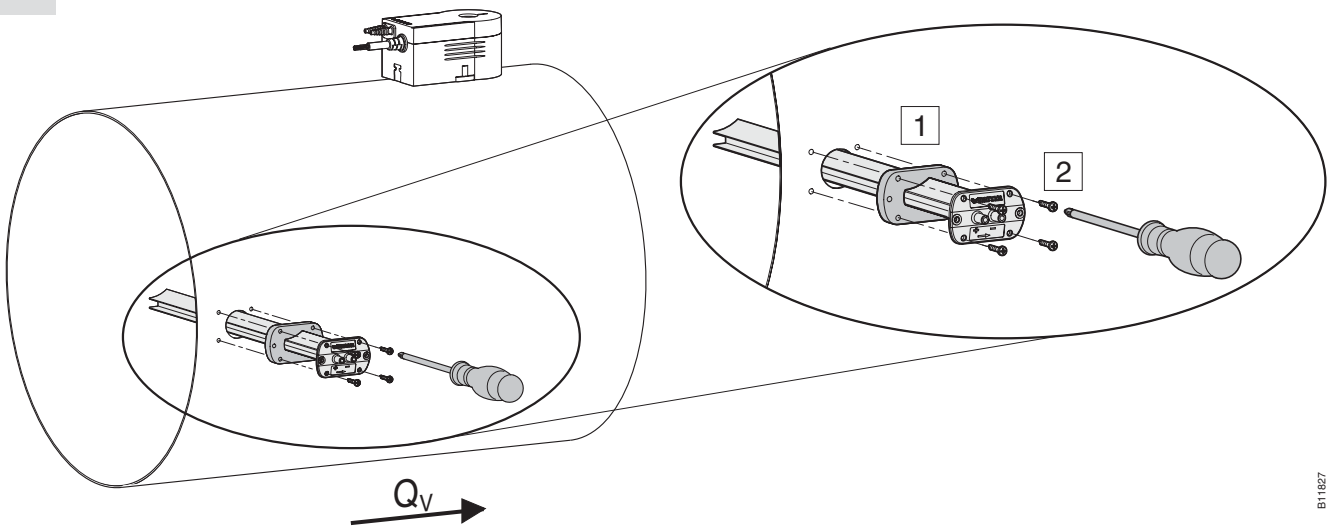
B11825

5



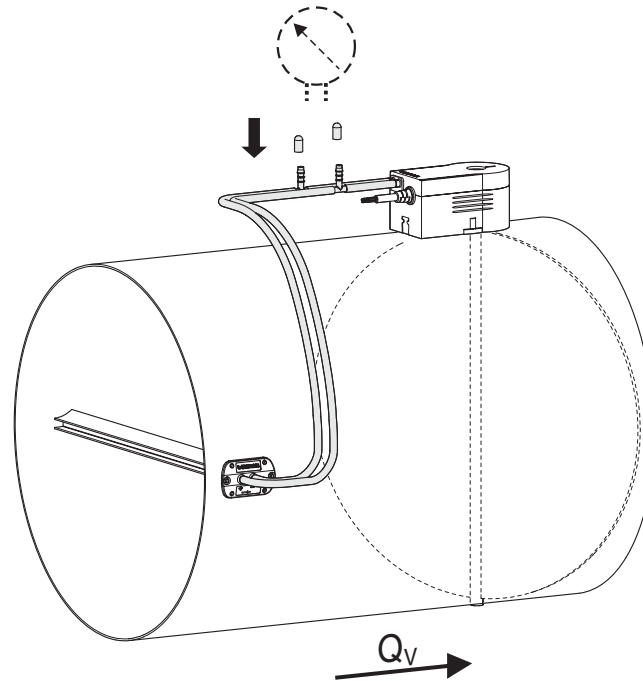
B11826

6



B11827

7



8a

$Q_V$  [m<sup>3</sup>/h]

$Q_V = c \cdot \sqrt{\Delta p}$ ,  $\Delta p$  [Pa]

$D_N$ [mm]	c-factor				
	$\rho = 1.2 \text{ kg/m}^3$	$\rho = 1.15 \text{ kg/m}^3$	$\rho = 1.1 \text{ kg/m}^3$	$\rho = 1.05 \text{ kg/m}^3$	$\rho = 1.0 \text{ kg/m}^3$
80	12.6	12.9	13.2	13.5	13.8
90	16.6	16.9	17.3	17.7	18.2
100	21.1	21.6	22.1	22.6	23.2
110	26.3	26.8	27.4	28.1	28.8
125	35.0	35.8	36.6	37.4	38.4
150	52.4	53.5	54.7	56.0	57.4
160	60.3	61.6	62.9	64.4	66.0
180	77.6	79.3	81.1	83.0	85.0
200	97.1	99.2	101.4	103.8	106.4
224	123.1	125.8	128.6	131.6	134.9
250	154.6	157.9	161.4	165.2	169.3
280	194.8	199.0	203.5	208.3	213.4
300	224.0	228.8	233.9	239.4	245.3
315	247.0	252.3	258.0	264.1	270.6
355	313.2	320.0	327.2	334.9	343.1
400	395.6	404.1	413.2	422.9	433.4



- de Umrechnung des Sondenfaktors auf die vorhandene Dichte:
- fr Conversion du coefficient du capteur en densité actuelle :
- en Conversion of the probe factor to the existing density:
- it Conversione del coefficiente della sonda nella densità esistente
- es Conversión del coeficiente de la toma a la densidad existente:
- sv Omräkning av c-faktorn med den givna densiteten:
- nl Omrekening van de sondefactor voor de actuele dichtheid:

$$c = c_{1.2} \cdot \sqrt{1.2 / \rho}$$

$\rho$  [kg/m<sup>3</sup>]

8b

$Q_V$  [l/s]

$Q_V = c \cdot \sqrt{\Delta p}$ ,  $\Delta p$  [Pa]

$D_N$ [mm]	c-factor				
	$\rho = 1.2 \text{ kg/m}^3$	$\rho = 1.15 \text{ kg/m}^3$	$\rho = 1.1 \text{ kg/m}^3$	$\rho = 1.05 \text{ kg/m}^3$	$\rho = 1.0 \text{ kg/m}^3$
80	3.5	3.6	3.7	3.7	3.8
90	4.6	4.7	4.8	4.9	5.0
100	5.9	6.0	6.1	6.3	6.4
110	7.3	7.5	7.6	7.8	8.0
125	9.7	9.9	10.2	10.4	10.7
150	14.6	14.9	15.2	15.6	15.9
160	16.7	17.1	17.5	17.9	18.3
180	21.6	22.	22.5	23.1	23.6
200	27.0	27.6	28.2	28.8	29.6
224	34.2	34.9	35.7	36.6	37.4
250	42.9	43.9	44.8	45.9	47.0
280	54.1	55.3	56.5	57.9	59.3
300	62.2	63.6	65.0	66.5	68.2
315	68.6	70.1	71.7	73.4	75.2
355	87.0	88.9	90.9	93.0	95.3
400	109.9	112.3	114.8	117.5	120.4



- de Umrechnung des Sondenfaktors auf die vorhandene Dichte:
- fr Conversion du coefficient du capteur en densité actuelle :
- en Conversion of the probe factor to the existing density:
- it Conversione del coefficiente della sonda nella densità esistente
- es Conversión del coeficiente de la toma a la densidad existente:
- sv Omräkning av c-faktorn med den givna densiteten:
- nl Omrekening van de sondefaktor voor de actuele dichtheid:

$$c = c_{1.2} \cdot \sqrt{1.2 / \rho}$$

$\rho$  [kg/m<sup>3</sup>]

9



- de [www.sauter-controls.com](http://www.sauter-controls.com) ➔ Produkte ➔ MD Datenblatt.
- fr [www.sauter-controls.com](http://www.sauter-controls.com) ➔ Produits ➔ Fiche MD.
- en [www.sauter-controls.com](http://www.sauter-controls.com) ➔ Products ➔ MD Datasheet.
- it [www.sauter-controls.com](http://www.sauter-controls.com) ➔ Products ➔ MD Datasheet.
- es [www.sauter-controls.com](http://www.sauter-controls.com) ➔ Products ➔ MD Datasheet.
- sv [www.sauter-controls.com](http://www.sauter-controls.com) ➔ Products ➔ MD Datasheet.
- nl [www.sauter-controls.com](http://www.sauter-controls.com) ➔ Products ➔ MD Datasheet.

- de Dokument aufbewahren
- fr Ce document est à conserver
- en Retain this document
- it Conservare il documento
- es Guardar el documento
- sv Spara dokumentationen
- nl Document bewaren

© HeadOffice  
**Fr. Sauter AG**  
 Im Surinam 55  
 CH-4016 Basel  
 Tel. +41 61 - 695 55 55  
 Fax +41 61 - 695 55 10  
[www.sauter-controls.com](http://www.sauter-controls.com)  
[info@sauter-controls.com](mailto:info@sauter-controls.com)