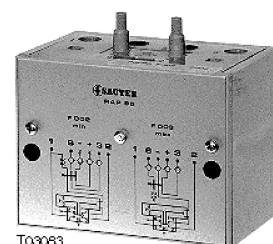


RAP 80: Väljarrelä

Används för att välja den minsta eller största av upp till 4 signaler. Kapsling av ljusgrå termoplast; frontplatta med anslutningsschema och funktionsbeskrivning. Lämplig för montering på vägg eller skena (enl. C EN 50024, EN 50022, se tillbehör). Luftsanslutningar: R 1/8" med invändig gänga, två påskjutsanslutningar för plastslang

Typ	Beskrivning	Luftkapacitet	Luftförbrukning	Vikt kg
RAP 80 F002	Min. väljare	400 l _n /h	6 l _n /h	0,15
RAP 80 F003	Max. väljare	400 l _n /h	2 l _n /h	0,15
Matningstryck ¹⁾	1,3 bar ± 0,1	Tillåten omgivningstemp.	0...55 °C	
Insignal	0...1,4 bar	Tillåten omgivningsfukt.	Klass D (DIN40040)	
Utsignal	0...1,4 bar	Anslutningsschema F002	A02896	
		F003	A02897	
		Måttritning	M297240	
		Montageinstruktion	MV 505098	



T03083

min
max

Y03181

Tillbehör.

296936* Montagevinkel för skena EN 50022, 35x7,5 och 35x15

*) Måttitning för tillbehör under samma ritningsnummer

1) Se sektion 60 för krav på kvaliteten för matningsluften, speciellt vid låga temperaturer.

Funktion

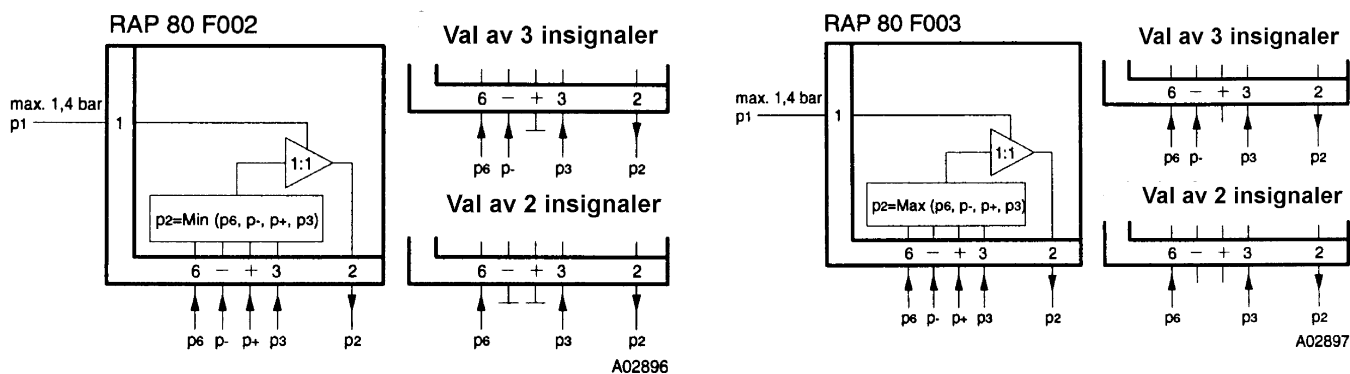
TYP F002

Den minsta av upp till 4 insignaler förs vidare som utsignal. Om endast 2 eller 3 insignaler används måste övriga anslutningar blockeras.

TYP F003

Den största av upp till 4 insignaler förs vidare som utsignal. Om endast 2 eller 3 insignaler används måste övriga anslutningar vara öppna.

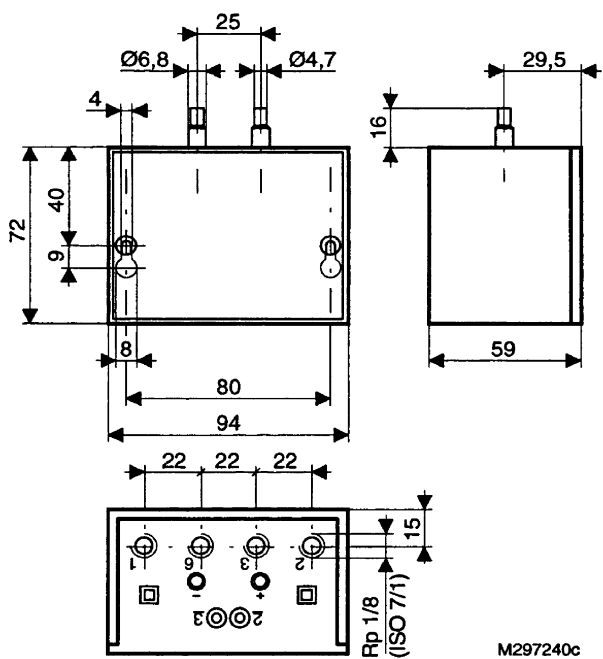
Kopplingsschema



A02896

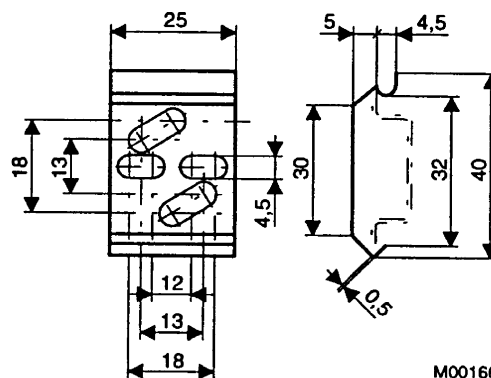
A02897

Måttitning



Tillbehör

296936



M00166