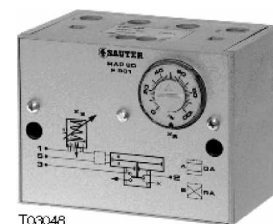


RAP 80 F901: Växlarrelä

Används för att trycksätta eller avlufta ett system med hjälp av en styrsignal. Kapsling av ljusgrå termoplast; frontplatta med börvärdesvred, anslutningsschema och funktionsbeskrivning. Funktionsriktningen kan ändras (fabriksinställning A). Lämplig för montering på vägg eller skena (enl. C EN 50024, EN 50022, se tillbehör). Luftsanslutningar: R χ " med invändig gänga.



T03048



Y03182

Typ	Beskrivning	Luftkapacitet	Luftförbrukning	Vikt kg
RAP 80 F901	Växlarrelä	400 l _r /h	6 l _r /h	0,15
Matningstryck ¹⁾	1,3 bar \pm 0,1	Tillåten omgivningstemp.	0...55 °C	
Insignal	0...1,4 bar	Tillåten omgivningsfukt.	Klass D (DIN40040)	
Utsignal	0...1,4 bar	Anslutningsschema	A02894	
Börvärdesinställning	0...100%	Måttitning	M297107	
Kopplingsdiff.	0,04 bar (fast)	Montageinstruktion	MV 3281	

Tillbehör.

296936* Montagevinkel för skena EN 50022, 35x7,5 och 35x15

*) Måttitning för tillbehör under samma ritningsnummer

¹⁾ Se sektion 60 för krav på kvaliteten för matningsluften, speciellt vid låga temperaturer.

Funktion

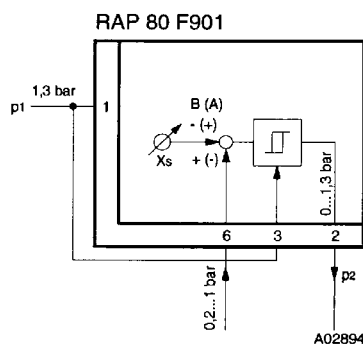
Funktionsriktning A (fabriksinställning)

Om trycket på anslutning 6 är högre än börvärdet, vidarebefordras trycket på anslutning 3.
Om trycket på anslutning 6 är lägre än börvärdet, evakueras trycket på anslutning 2.

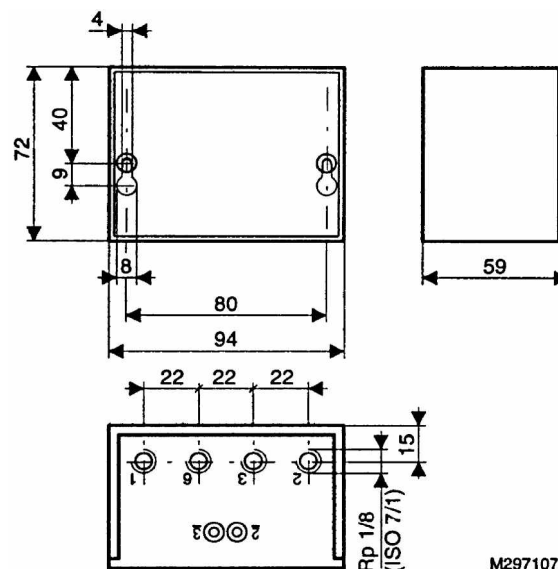
Funktionsriktning B (kan ändras)

Om trycket på anslutning 6 är lägre än börvärdet, vidarebefordras trycket på anslutning 3.
Om trycket på anslutning 6 är högre än börvärdet, evakueras trycket på anslutning 2.

Kopplingsschema



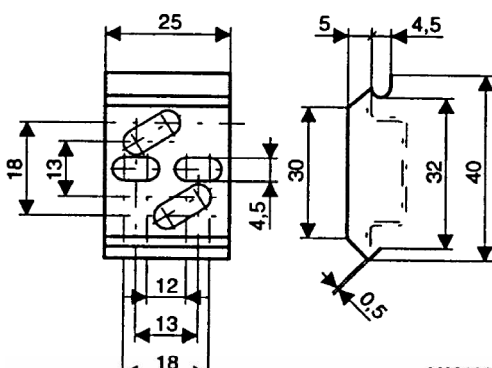
Måttitning



M297107a

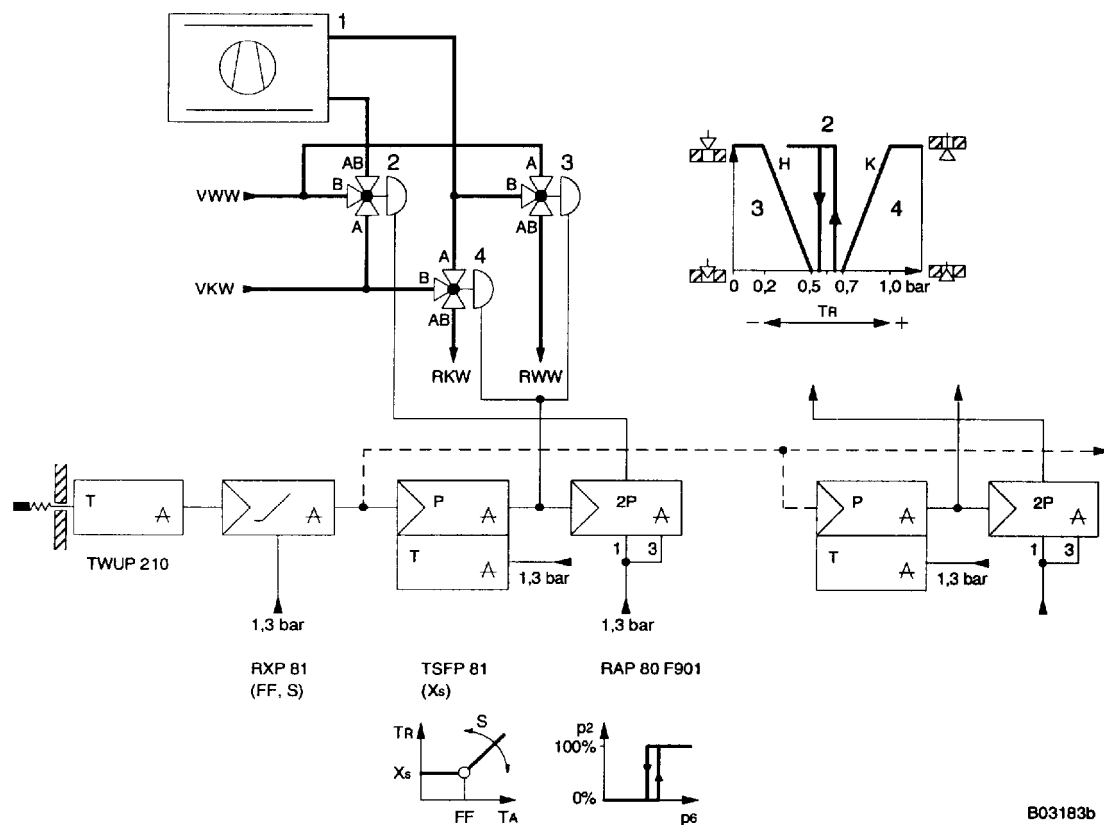
Tillbehör

296936



Exempel på användning

Kontinuerlig reglering av rumstemperaturen i förhållande till ute-temperaturen (fast värde+ledvärdesreglering)
 Applikation: Ventilation och konvektoranläggningar med gemensam värmeväxlare, fyra-rörssystem.



B03183b

1	Induktionsenhet	H = Värme	
2	Pneumatisk tre-vägsventil BH18P..., B-AB normalt öppen; 0,3-0,9 bar. (växlingsventil)	K = Kyla	
		VWW Framledning	} varmvatten
		RWW Retur	
		VKW Framledning	} kallvatten
		RKW Retur	
3	Pneumatisk tre-vägsventil BH11P..., B-AB normalt öppen; 0,2-0,5 bar.	S = Kurvlutning (ledvärde)	
		FF = Startpunkt för kurvlutning, börvärde för ledvärdesrelä	
4	Pneumatisk tre-vägsventil BK15P..., A-AB normalt stängd; 0,7-1,0 bar.	Xs = Börvärde	
		TA = Utetemperatur	
		TR = Rumstemperatur	