

RDP 80: Medelvärdesrelä.

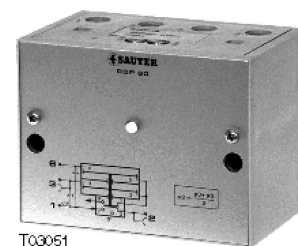
Används för att ge en medelvärdesutsignal av två insignaler.

Kapsling av ljusgrå termoplast, frontplatta med anslutningsschema och funktionsbeskrivning.

Lämplig för montering på vägg eller skena (enl. C EN 50024, EN 50022, se tillbehör).

Luftanslutningar Rp 1/8 med invändig gänga. Testuttag M4.

Typ	Beskrivning	Luftkapacitet	Luftförbrukning ²⁾	Vikt kg
RDP 80 F001	Medelvärdesrelä	400 l _r /h	4 l _r /h	0,15
Matningstryck ¹⁾	1,3 bar ±0,1		Tillåten omgivningstemp.	0...55 °C
Insignal	0...1,4 bar		Tillåten omgivningsfukt.	Klass D (DIN 40040)
Utsignal	0...1,4 bar		Anslutningsschema	A02893
			Måttitning	M297107
			Montageinstruktion	MV 3252



T03051



Y03179

Tillbehör

296936* Montagevinkel för skena EN 50022, 35 x 7,5 och 35 x 15

297113* Montagevinkel för montage av 2 st. XMP manometrar inkl. anslutningsdetaljer.

297091* Täckplatta för manometeruttag (endast tillsammans med 297113)

^{*}) Måttitning för tillbehören under samma ritningsnummer

¹⁾ Se sektion 60 för krav på kvaliteten för matningsluften, speciellt vid låga temperaturer

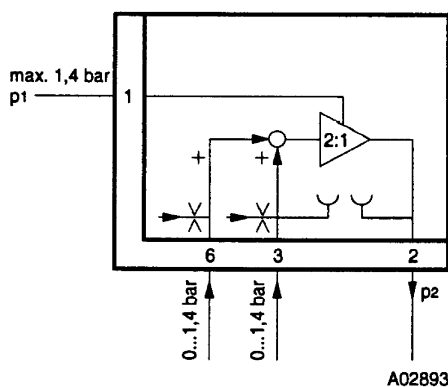
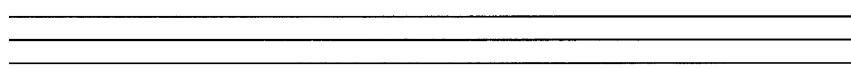
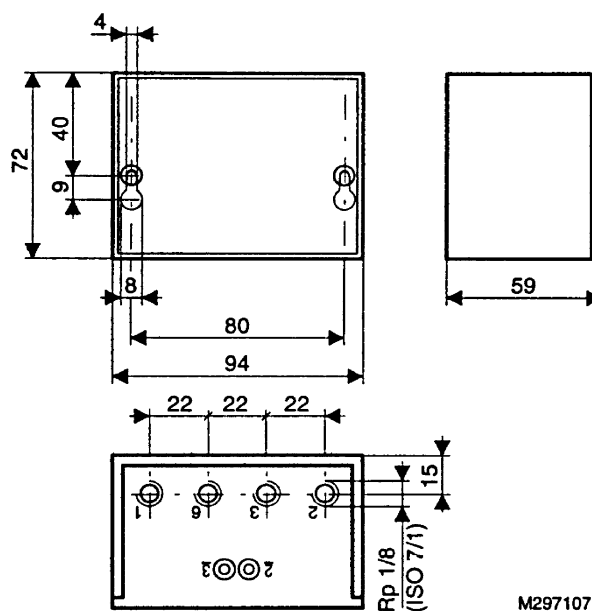
²⁾ Utan omvandlare. Med omvandlare tillkommer 33 l_r/h för varje anslutning 3 och 6

Funktion

Reläet ger som utsignal medelvärdet av två insignaler $\left(\frac{p_3 + p_6}{2}\right)$.

När summan av insignalerna stiger, stiger även utsignalen. När summan av insignalerna sjunker, sjunker även utsignalen. Anslutning av ett varierande tryck på 0-1,4 bar till anslutning 1, ger max. begränsning av utsignalen till samma tryck som ansluts till anslutning 1.

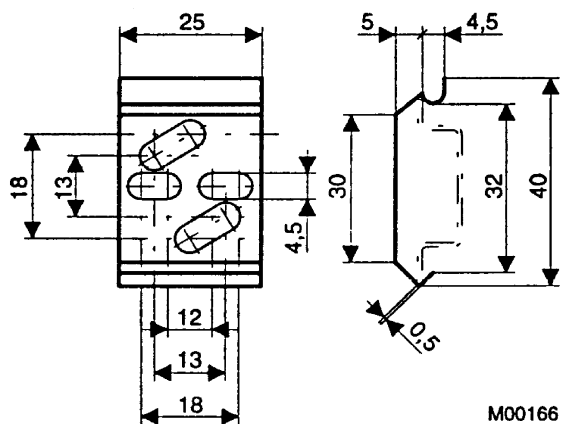
Två interna drosslar (∅ 0,2 mm) finns för matningen till omvandlaren.

Kopplingsschema**Måttitning**

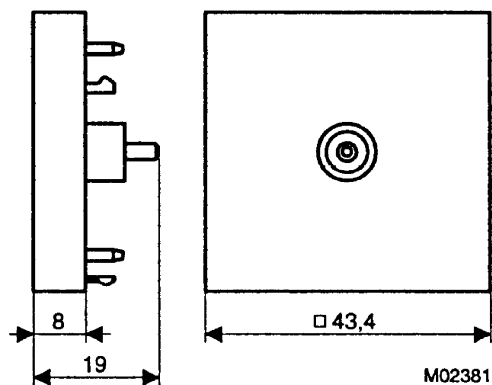
65.010/2

Tillbehör

296936



297091



297113

