

RLP 100 F901 & 915 & 924: Pneumatisk rumstrycksregulator.

PI-regulator för reglering av över-och/eller undertryck i rum. Används tillsammans med pneumatisk spjällställdon eller (indirekt i kaskad) med volymflödesregulator (till-eller frånluft) i täta eller relativt täta rum.

Bottenplatta av glasfiberförstärkt termoplast med högkänsligt mätmembran; kåpa med snäppfastsättning; frontplatta med inställningsrattar för börvärdesförskjutning och P-band; lämplig för vertikalt montage i panel eller på vägg, skena (C-EN 50024) eller på annan plats med fästkonsol 297593 (tillbehör). Luftanslutning R 1/8" invändig gänga. Lågtrycksanslutningar: två påsticksnipplar för anslutning av mjukplastslang (∅ 4 eller 6mm). Anslutning till mätuttag (M4)

Typ	Inställningsområde			Luftkapacitet ln/h	Vikt kg
	Pa				
RLP 100 F901	-20...+20			400	0,6
RLP 100 F915	-50...+50			400	0,6
RLP 100 F924	-180...-35 / +35...+180			400	0,6
Utsignaltryck	0,2...1,0 bar			Återställningstid	0...15 sek
Extern börv. inställning	0,2...1,0 bar			Linjäritet	1 %
Svarskänslighet	F901	F915	F924	Tillåtet drifttryck p_{stat}	± 3 kPa
	0,1 Pa	0,25 Pa	0,36 Pa	Tillåtet tryck	(lågtrycksanslutningar)
	P-band 0...100 % =	0...40 Pa	0...100 Pa	0...145 Pa	
Matningstryck ¹⁾	1,3 bar ± 0,1			Kopplingsschema	A02883
Lufftförbrukning	50 ln/h			Måttitning	M 297570
Tillåten omg. temp.	0...55 °C			Montageanvisning	MV 505811
Tillåten omg. fukt	Klass D (DIN 40040)				

Tillbehör

- 297354*** Kort skruvanslutning (R 1/8") för mjuk plastslang innerdiameter 4 mm, 3st erfordras
297870 Fästkonsol
297838* Fästkonsol för 2 st XMP
297091* Täcklock för manometer
297867 Tryckkammare för referens
XMP50/50P Manometer område -50...+50 Pa eller -20...+20 pa, (Se sektion 68)

*) Måttitning för tillbehör under samma ritningsnummer

- 1) Föreskrifter för matningsluftens kvalitet och för installationen speciellt vid låg omgivningstemperatur, finns i avsnitt 60.

Funktion

Det uppmätta differenstrycket omvandlas i lågtryckförstärkaren till en pneumatisk standardsignal 0,2...1,0 bar och jämförs med det varierbara börvärdesignaltrycket Xs.

PI-regulatorn kompenserar för regleravvikelsen. Börvärdet Xs kan justeras externt via anslutning 6, och i detta fall fungerar det inställda värdet på regulatorn som min. begränsning.

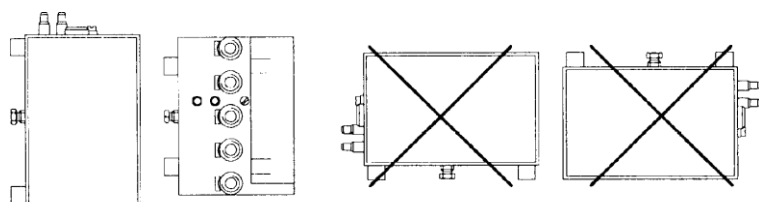
När anslutning 6 är pluggad, fungerar inställningsvärdet på regulatorn som max. begränsning.

N.B: Trycket som skall regleras skall alltid anslutas till "+" anslutningen, även vid undertrycksreglering.

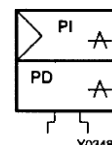
Ändring från över- till undertryck utförs endast genom ändring av börvärdet.

Monteringsanvisningar

Enheten skall inte monteras sidledes (enl.nedanstående bild till höger)

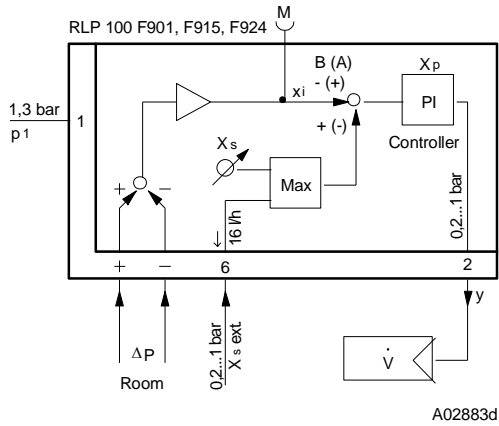


B04029

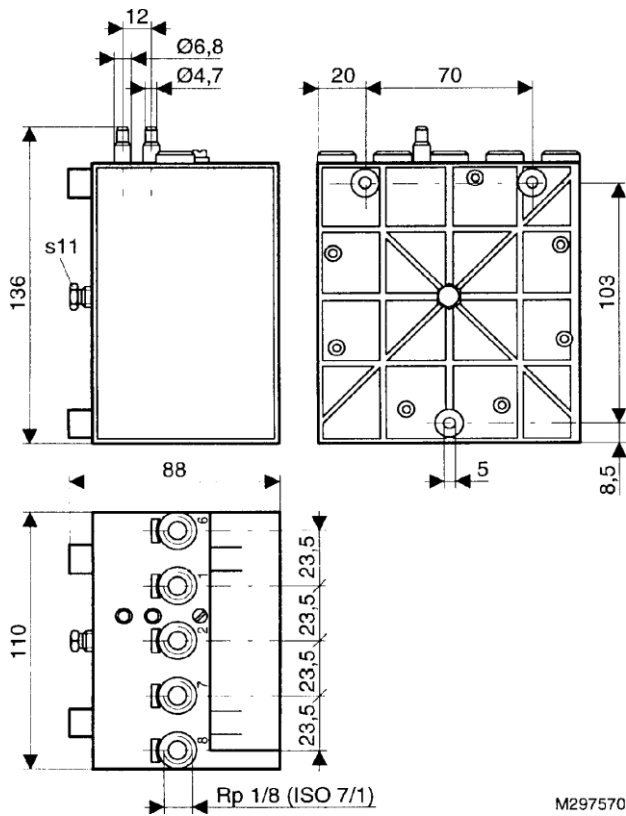


67.420/2

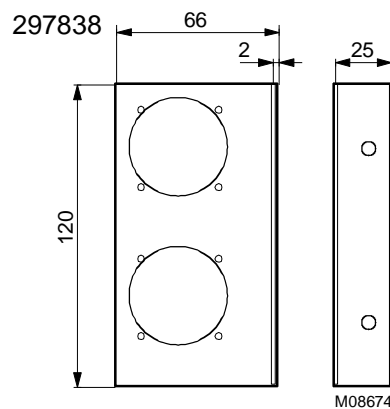
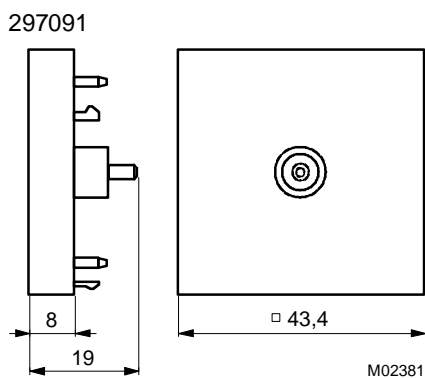
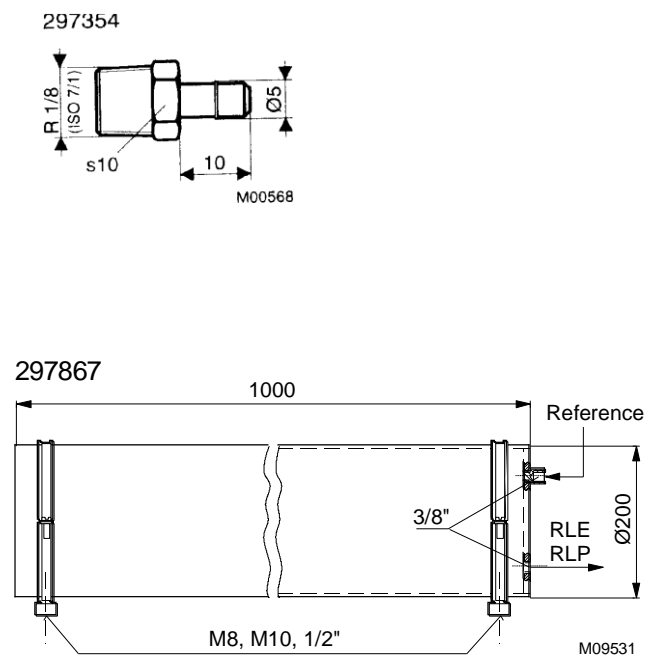
Kopplingsschema



Måttavering

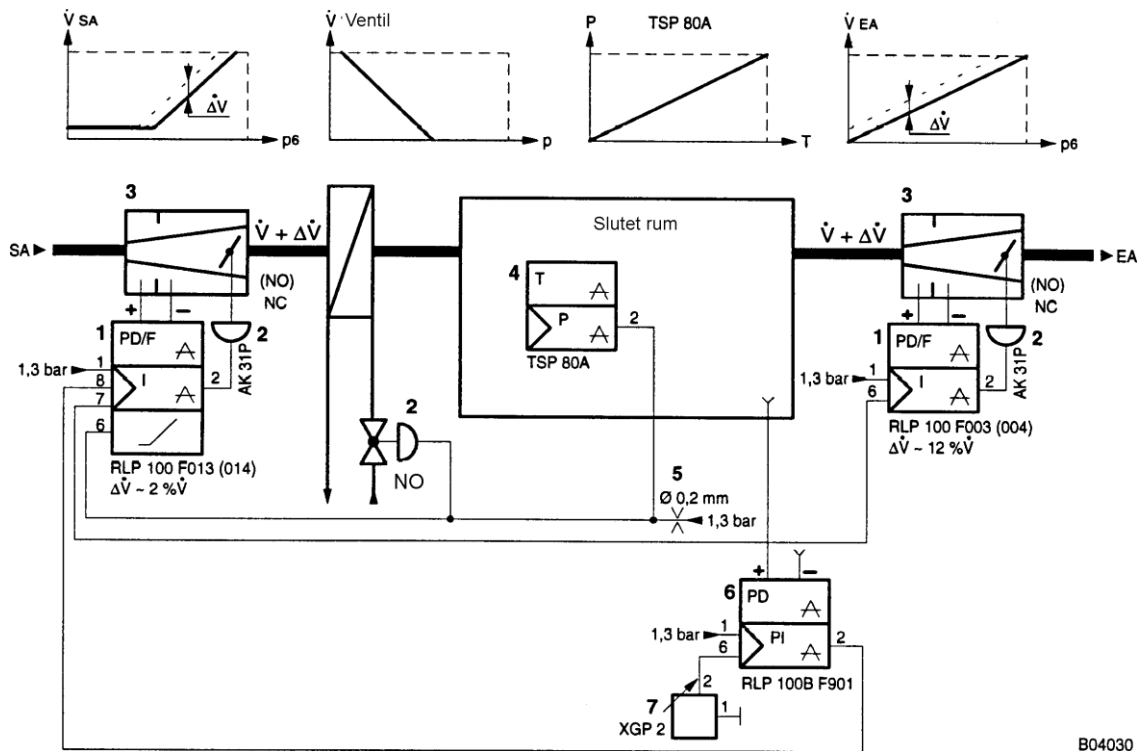


Tillbehör



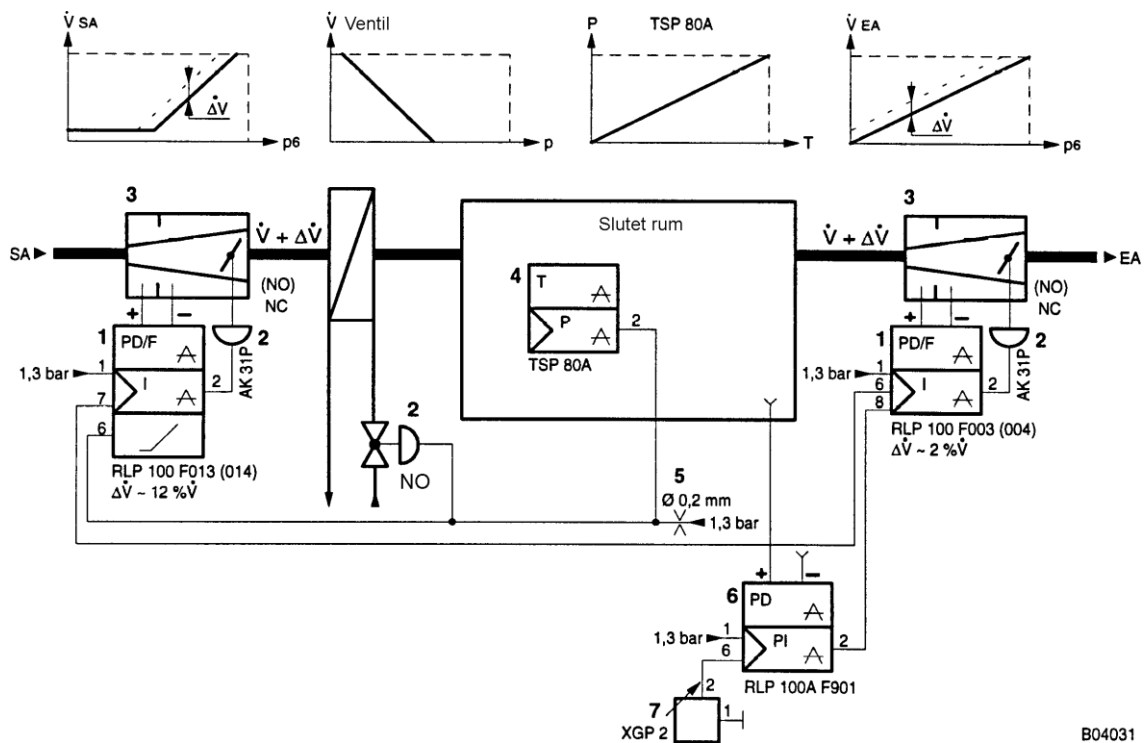
Användningsexempel

1. Reglerutrustning för variabelt luftflöde med eftervärmare för "slutna rum", reglering för över-och/eller undertryck, påverkar tilluftsregulatorn; normalt öppen ventil för eftervärmare; rums-temperaturregulatorn har A-funktion



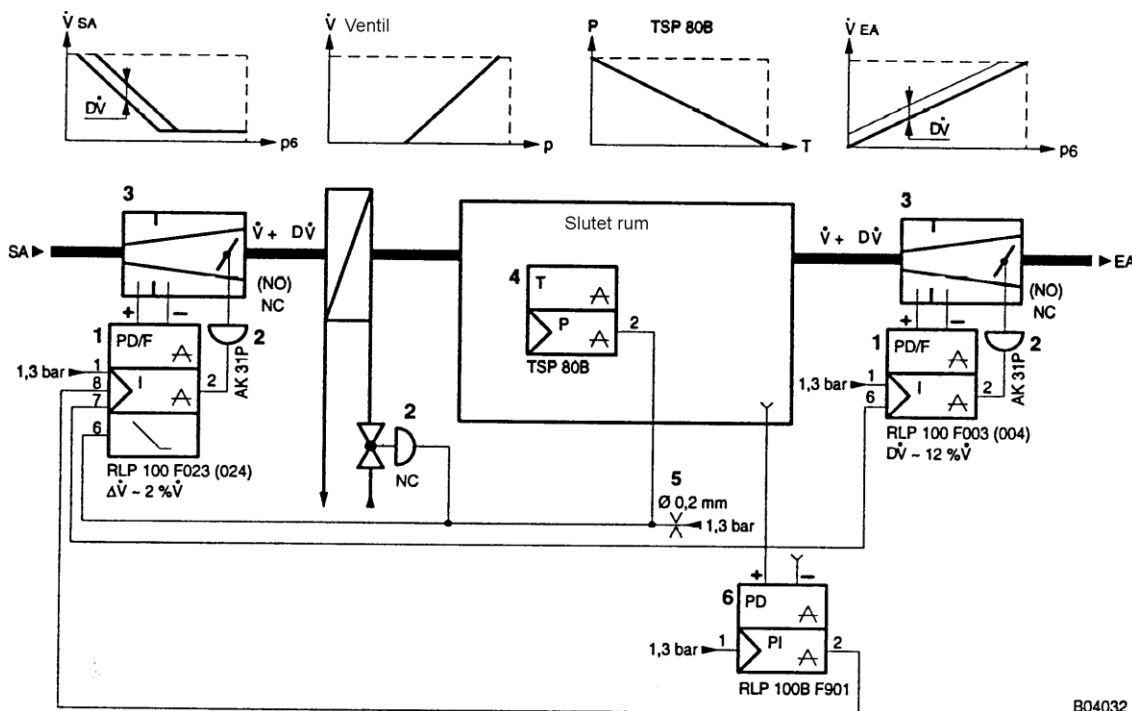
B04030

2. Reglerutrustning för variabelt luftflöde med eftervärmare för "slutna rum", reglering för över-och/eller undertryck, påverkar frånluftsregulatorn; normalt öppen ventil för eftervärmare; rums-temperaturregulatorn har A-funktion.



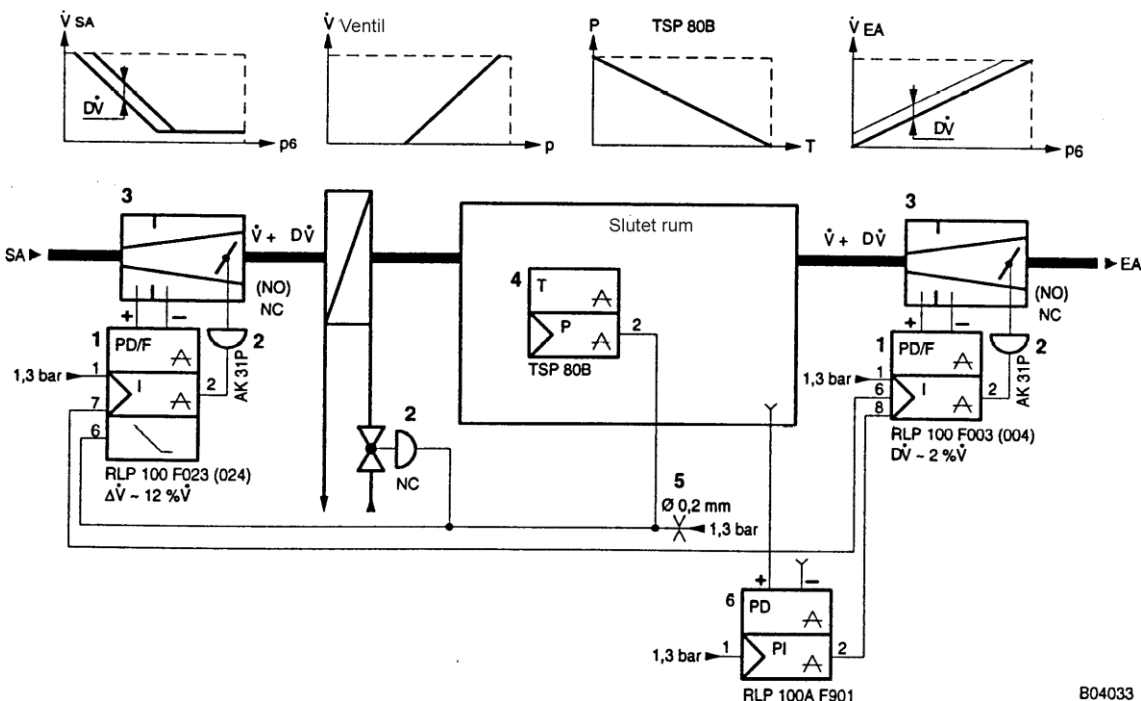
B04031

3. Reglerutrustning för variabelt luftflöde med eftervärmare för "slutna rum", reglering för över-och/eller undertryck, påverkar tilluftsregulatorn; normalt stängd ventil för eftervärmare; rums-temperaturregulatorn har B-funktion



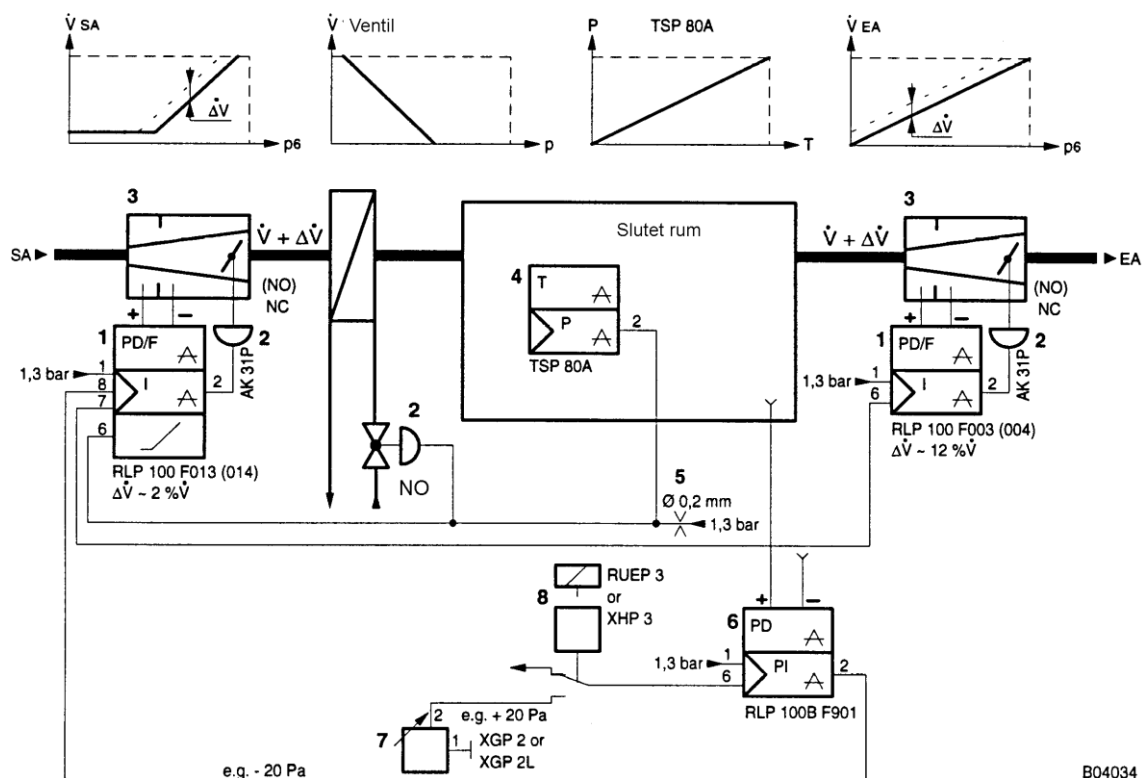
B04032

4. Reglerutrustning för variabelt luftflöde med eftervärmare för "slutna rum", reglering för över-och/eller undertryck, påverkar frånluftsregulatorn; normalt stängd ventil för eftervärmare; rums-temperaturregulatorn har A-funktion



B04033

5. Reglerutrustning för variabelt luftflöde med eftervärmare för "slutna rum", reglering för över-och/eller undertryck, påverkar tilluftsregulatorn; normalt öppen ventil för eftervärmare; rums-temperaturregulatorn har A-funktion.



1	Flödesregulator	5	Extern drossel	NO	Normalt öppen
2	Ventil/spjällställdon	6	Tryckregulator	NC	Normalt stängd
3	VAV-don	7	Extern börvärdesinställning	SA	Tilluft
4	Rums-temperaturregulator	8	Manuell omkopplare eller E/P-relä	EA	Frånluft