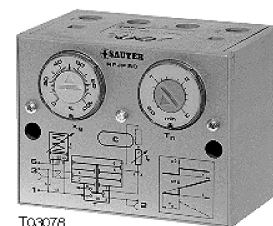


RPJP 80: PI relä

Används för omvandling av ett proportionellt regler-system (P) till ett proportionellt-integrerat system (PI), eller som en PI regulator med fast P-band (100%) för reglering av temperatur, fukt tryck och flöde. Kapsling av ljusgrå termoplast; frontplatta med vred för börvärde och I-tid, anslutningsschema och funktionsbeskrivning. Funktionsriktningen kan vändas (fabriksinställning A). Lämplig för montering på vägg eller skena (enl. C EN 50024, EN 50022, se tillbehör). Luftsanslutningar: R 1/8" med invändig gänga. Testutag M4.



T03078

Typ	Beskrivning	Luft-kapacitet	Luft-förbrukning ¹⁾	Vikt kg
RPJP 80 F001	PI funktion	400 l _n /h	27 l _n /h	0,2
Matningstryck ²⁾	1,3 bar ± 0,1	Tillåten omgivningstemp.	0...55 °C	
Insignal	0,2...1,0 bar	Tillåten omgivningsfukt.	Klass D (DIN40040)	
Utsignal	0,2...1,0 bar	Anslutningsschema	A02885	
Börvärde X _s	0...100%	Måttitning	M297107	
I-tid	0,2...3 min	Montageinstruktion	MVE 3254	
med tillbehör 297277	3...6 min			



Y03177

Tillbehör.

- 296936*** Montagevinkel för skena EN 50022, 35x7,5 och 35x15
297103 Sats med skalor för anpassning till funktion.
297113* Montagevinkel för montage av 2 st. XMP manometrar inkl. anslutningsdetaljer
297091* Täckplatta för manometeruttag (endast tillsammans med 297113)
297277 Strypare och skala för utökning av I-tid

*) Måttitning för tillbehör under samma ritningsnummer

- ¹⁾ Utan omvandlare. Luftförbrukning för omvandlare ytterligare 33 l_n/t för anslutning 3
²⁾ Se sektion 60 för krav på kvaliteten för matningsluften, speciellt vid låga temperaturer.

Funktion

Ändring av insignal på anslutning 3 överförs som utsignal på anslutning 2.
 Börvärde och I-tid kan justeras på fronten.

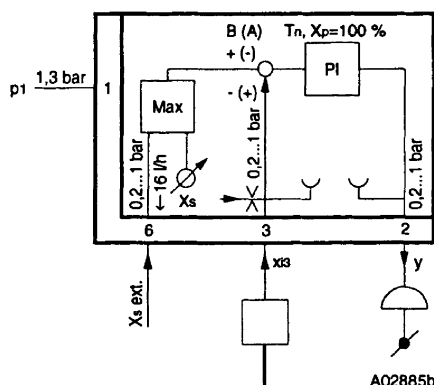
Funktionsriktning A (fabriksinställning): Stigande insignal ger stigande utsignal

Funktionsriktning B (omvänd): Stigande insignal ger sjunkande utsignal.

Externt börvärde kan anslutas till anslutning 6. Den inbyggda börvärdesinställning används då som min. begränsare.

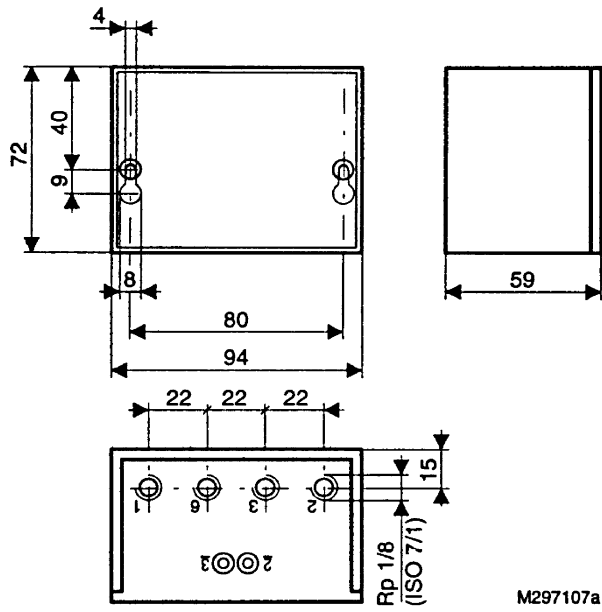
En inbyggd drossel (∅ 0,2 mm) finns för matning till omvandlaren.

Kopplingsschema



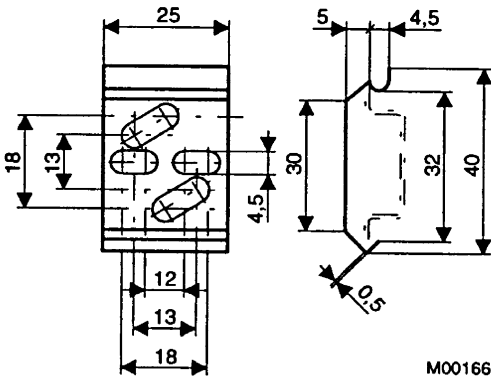
65.025/2

Måttritning

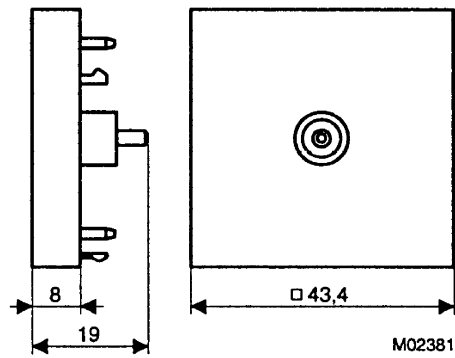


Tillbehör

296936



297091



297113

