

RUP: Differenstrycks regulator/omvandlare

Regulator/omvandlare för mätning och reglering resp. enbart mätning av differenstrycket vid över- eller undertryck, t.ex. i ventilationskanaler, tillsammans med pneumatisk reglerutrustning eller med VAV regulatorer i system för luftkonditionering.

Kapsling av termoplast. Vid användning som tryckregulator i kanal: frontpanel med inställningsrattar för börvärde och I-tid (inställning med ett mynt); reglerfunktionen kan ändras (fabriksinställning; funktion A). Vid användning som omvandlare (funktion A), fungerar inte inställningsrattarna. För montage på vägg eller DIN-skena: skena C-EN 50024/EN 50022 (tillbehör). Får ej monteras med kortsidan uppåt. Luftanslutningar Rp inngång. Lågtrycksanslutningar: 2-stegs påtrycksanslutningar för mjuk plastslang (invändig \varnothing 4 eller 6 mm).

Typ	Mätområde [mbar]	Utgångstryck [bar]	Vikt [kg]
RUP 105 F001	0...5	0.2...1.0	0.15
RUP 140 F001	0...40	0.2...1.0	0.15
Matningstryck	1.3 ± 0.1 bar	Linearitet	2 %
Omvandlare via ext. restriktor \varnothing 0.2 mm ¹⁾		Hysteres	0.5 %
Luftkapacitet	100 l _n /h	Max. tryck (lågtrycksanslutningar)	100 mbar
Luftförbrukning	50 l _n /h	Tillåten omgivningstemp.	0...55 °C
Omvandlare: luftkapacitet, luftförbrukning	33 l _n /h	Kopplingschema	A08789
P-band	400 % (fast)	Måttitning	M297240
Börvärde	0...100 %	Montageinstruction	MV 505658
Integreringstid	0.5...3 s		
Börvärde fjärrinställning	0.2...1.0 bar		

Tillbehör

297354 000* Kort R1/8 koppling för mjuk plastslang, inner \varnothing 4 mm.

296936 000* Hållare för EN 50022, 35 × 7.5 och 35 × 15 skenor

¹⁾ Måttitning för tillbehör finns under samma nummer.

¹⁾ I regulatorerna RCP och RPP 20/RPJP 80, finns restriktor (\varnothing 0.2 mm) på ingångarna 3 och 4. Se Sektion 60 beträffande föreskrifterna för matningsluftens kvalitet, speciellt vid låg omgivningstemperatur.

Vid användning som kanaltrycks regulator

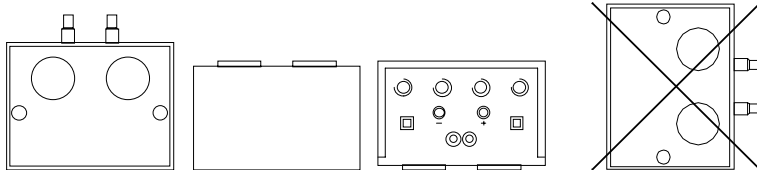
Tryckdifferensen omvandlas av tryckgivaren till en standardsignal (0.2...1.0 bar). Denna ärvärdes-signal jämförs med börvärdet X_s . Regleravvikelsen kompenseras av PI-regulatorn utan kvarstående fel. Börvärdet X_s kan justeras externt via anslutning 6, och då blir börvärdesinställningen på fronten min.begränsning.

Vid användning som omvandlare

Tryckdifferensen omvandlas av tryckgivaren till en standardsignal (0.2...1.0 bar). Utsignalen på anslutning 3 är proportionell med tryckdifferensen. När trycket stiger, ökar också trycket på utsignalen.

Installations- och monteringsanvisningar

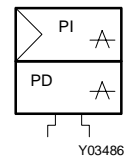
Får ej monteras med kortsidan uppåt.



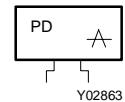
B04008



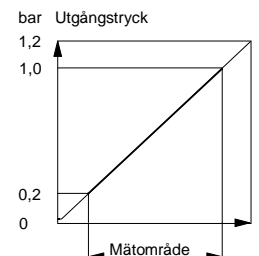
T08837



Y03486

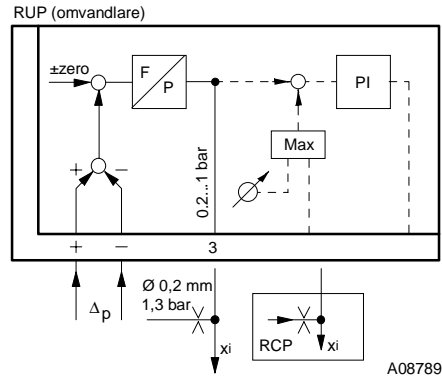
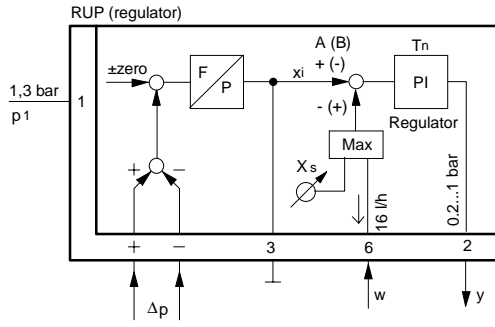


Y02863

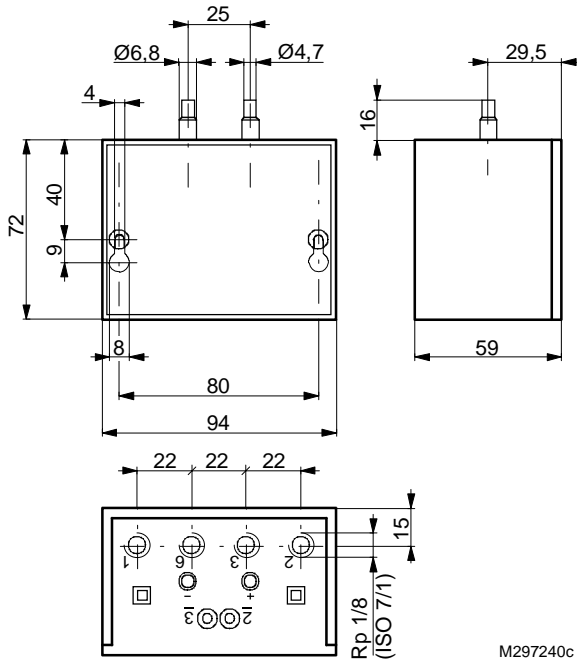


B02784

Kopplingschema



Måttitning



Tillbehör

