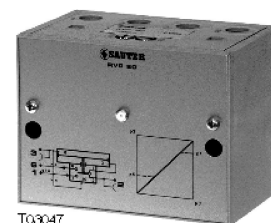


## RVP 80: Förstärkarrelä

Används som ett 1:1 relä för att förstärka luftvolymen från en enhet med låg luftkapacitet. Används även för min. - eller max. begränsning av en pneumatisk signal. Kapsling av ljusgrå termoplast; frontplatta med anslutningsschema och funktionsbeskrivning. Lämplig för montering på vägg eller skena (enl. C EN 50024, EN 50022, se tillbehör). Luftsanslutningar: R 1/8" med invändig gänga. Testutag M4.



T03047



Y03112

Typ	Beskrivning	Luftkapacitet	Luftförbrukning <sup>1)</sup>	Vikt kg
RVP 80 F001	Förstärkarrelä	400 l <sub>v</sub> /h	17 l <sub>v</sub> /h	0,15
Matningstryck <sup>2)</sup>	1,3 bar ± 0,1	Tillåten omgivningstemp.		0...55 °C
Insignal	0...1,4 bar	Tillåten omgivningstemp.		Klass D (DIN40040)
Utsignal	0...1,4 bar	Anslutningsschema		A02892
		Måttitning		M297107
		Montageinstruktion		MVE 3250

### Tillbehör.

- 296936\*** Montagevinkel för skena EN 50022, 35x7,5 och 35x15  
**297113\*** Montagevinkel för montage av 2 st. XMP manometrar inkl. anslutningsdetaljer.  
**297091\*** Täckplatta för manometeruttag (endast tillsammans med 297113)

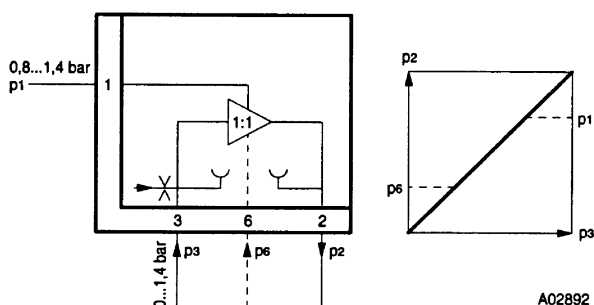
\*) Måttitning för tillbehör under samma ritningsnummer

- <sup>1)</sup> Utan omvandlare. Luftförbrukning för omvandlare ytterligare 33 l<sub>v</sub>/h för anslutning 3  
<sup>2)</sup> Se sektion 60 för krav på kvaliteten för matningsluften, speciellt vid låga temperaturer.

### Funktion

När insignalen stiger, stiger utsignaltrycket. Vid sjunkande insignaltryck, sjunker utsignaltrycket. Varierande tryck mellan 0 och 1,4 bar kan anslutas till 1 och 6 för att begränsa utsignaltrycket. Anslutning 1 för max. begränsning och/eller anslutning 6 för min. begränsning. Utsignaltrycket kommer i dessa fall inte att överstiga trycket på anslutning 1, och inte understiga trycket på anslutning 6. En inbyggd drossel (∅ 0,2 mm) för inmatning till omvandlaren.

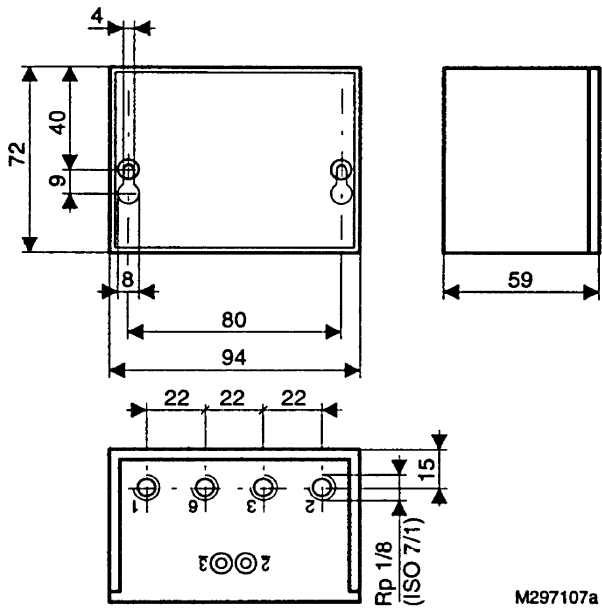
### Kopplingschema



A02892

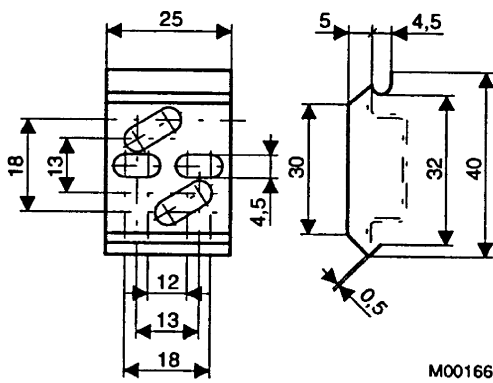
65.015/2

### Måttritning

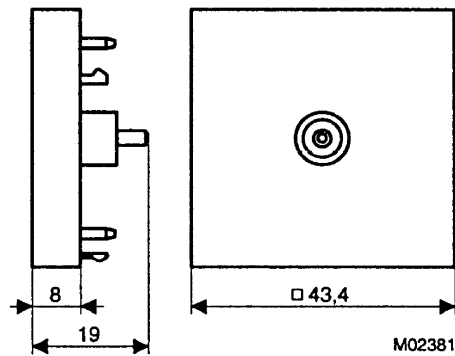


### Tillbehör

296936



297091



297113

