

## SAS-LAP5: Forceringstimer

SASLAP 5-steps timeromkopplare ger energibesparingar på ett enkelt sätt för ventilation, varmvattenberedare och belysning. På grund av exceptionell arbetstid är det även möjligt att man behöver ytterligare ventilation utanför normal drifttid. Det går till exempel att ställa in timern för att direkt driva en ventilationsenhet kontaktor.

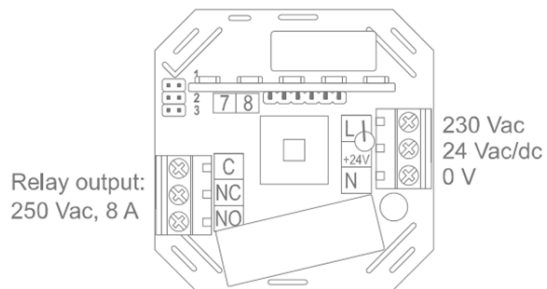


Timern aktiveras genom att trycka på knappen. Korta tryck ökar ON-tiden steg för steg. Långa tryck (>3 s) inaktiverar timern. Det går att begränsa den högsta möjliga ON-tiden vid idrifttagningen

### Begränsning av ON-tiden

Byglar			Maximal ON-tid
SAS-LAP5 E			
1	2	3	5 h
●●	●●	●●	1 h
■	●●	●●	2 h
●●	■	●●	3 h
●●	●●	■	

### Inkoppling



## Tekniska data

Kraftmatning	
Matningsspänning	230 V~
	24 V =/~
Relä kontakt	250 V ac, 8 A res.
Parametrar	
Val av tid	1...5 h (1 h steg)
Onoggranhet	<+/- 10 s/h
Kapsling	Vit plast, IP 20
Montering	Infällt eller utanpåliggande
Produkterna uppfyller kraven i direktiven 2014/35/EU och 2014/30/EU och motsvarar standarderna EN60730-1, EN61000-6-3 (Emission) och EN61000-6-2 (Immunitet).	

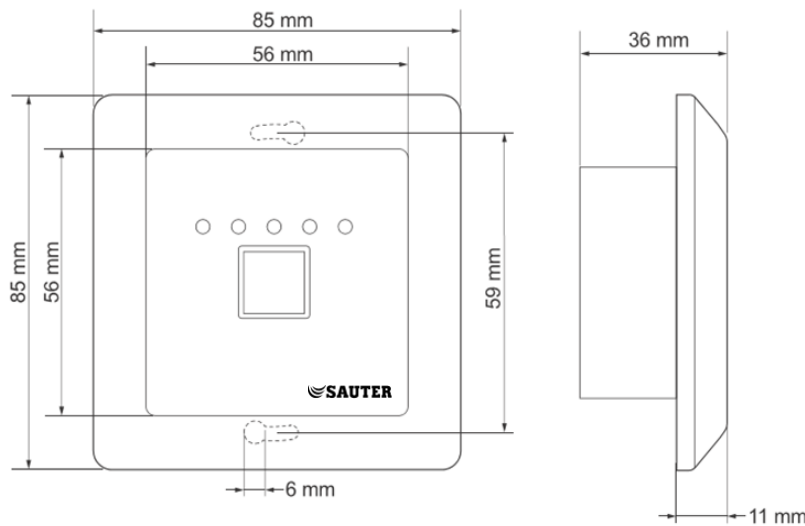
Översikt över typer

Typ	Egenskaper
SASLAP5	Forseringstimer 1..5 h (1 h steg)

Tillbehör

Typ	Beskrivning
BHLPP22420-BL	Trafo 230/24 VAC, 20 VA, svart
BHLPP22450-BL	Trafo 230/24 VAC, 50 VA, svart

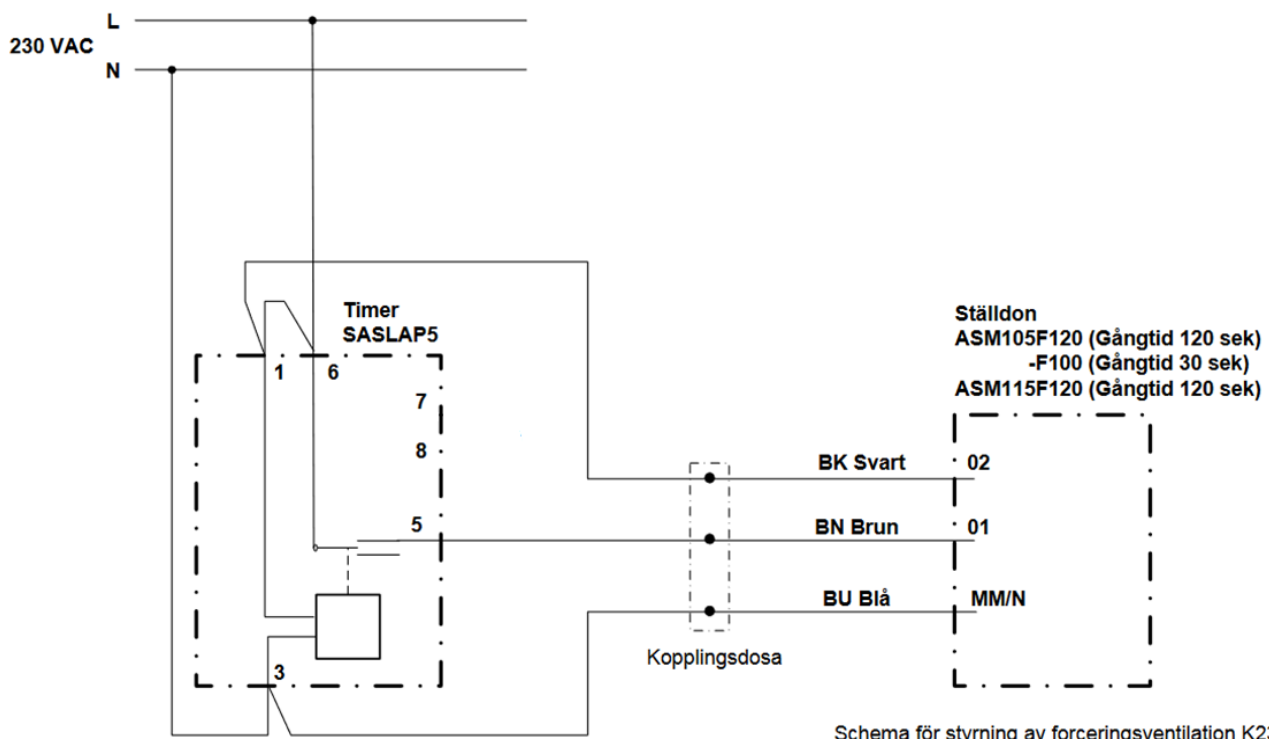
Måttritning



Utanpåliggande montage  
Mått 85 x 85 x 45 mm

# Forceringsventilation med timer

Koppling för 230 VAC

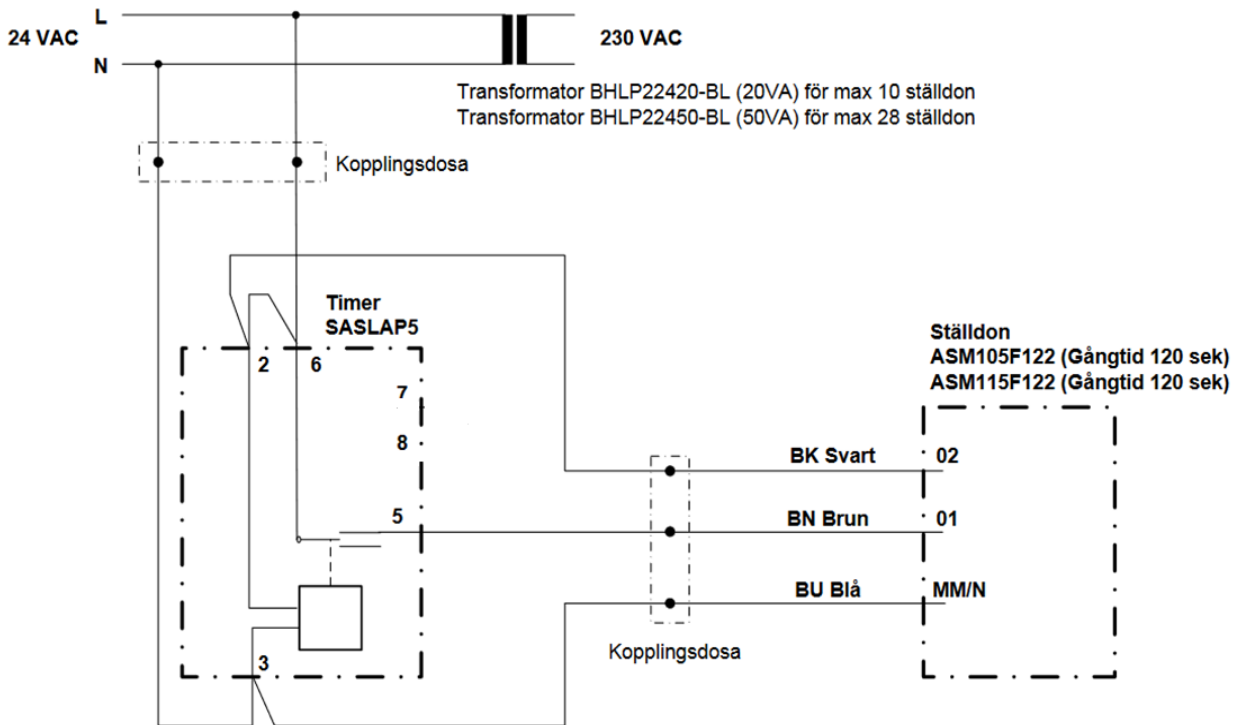


Schema för styrning av forceringsventilation K230

2007-01-17

# Forceringsventilation med timer

Koppling för 24 VAC 120 sek

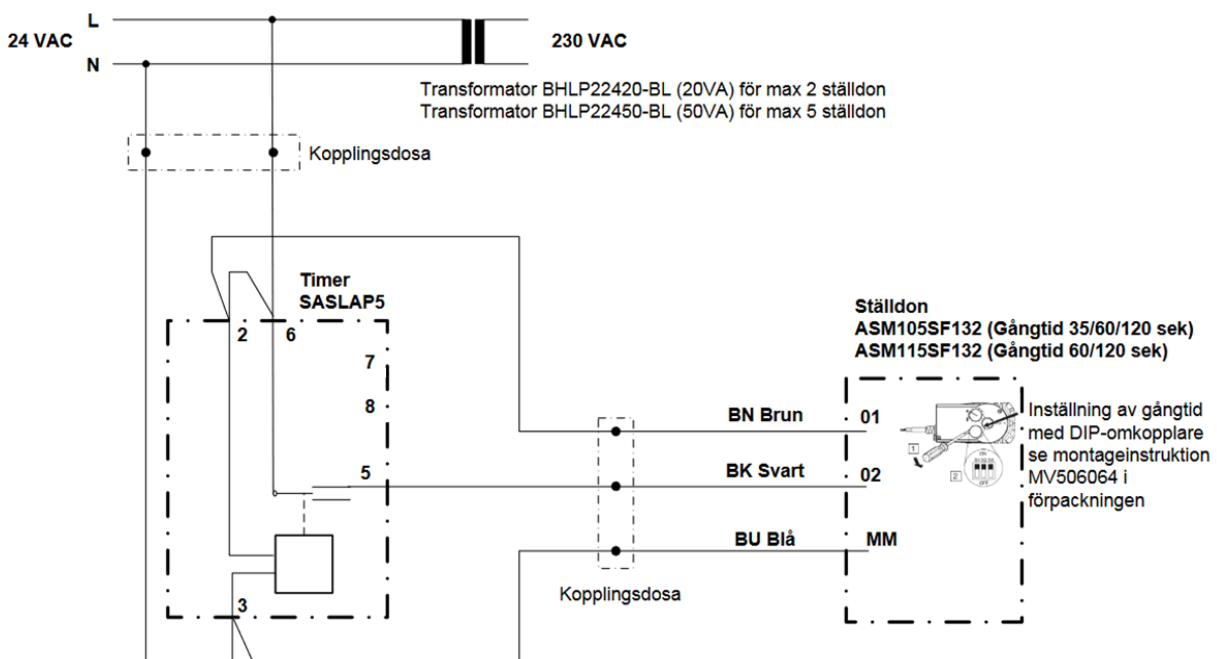


2007-01-17

Schema för styrning av forceringsventilation K241

# Forceringsventilation med timer

Koppling för 24 VAC 35 resp 60 sek



2007-01-17

Schema för styrning av forceringsventilation K242