

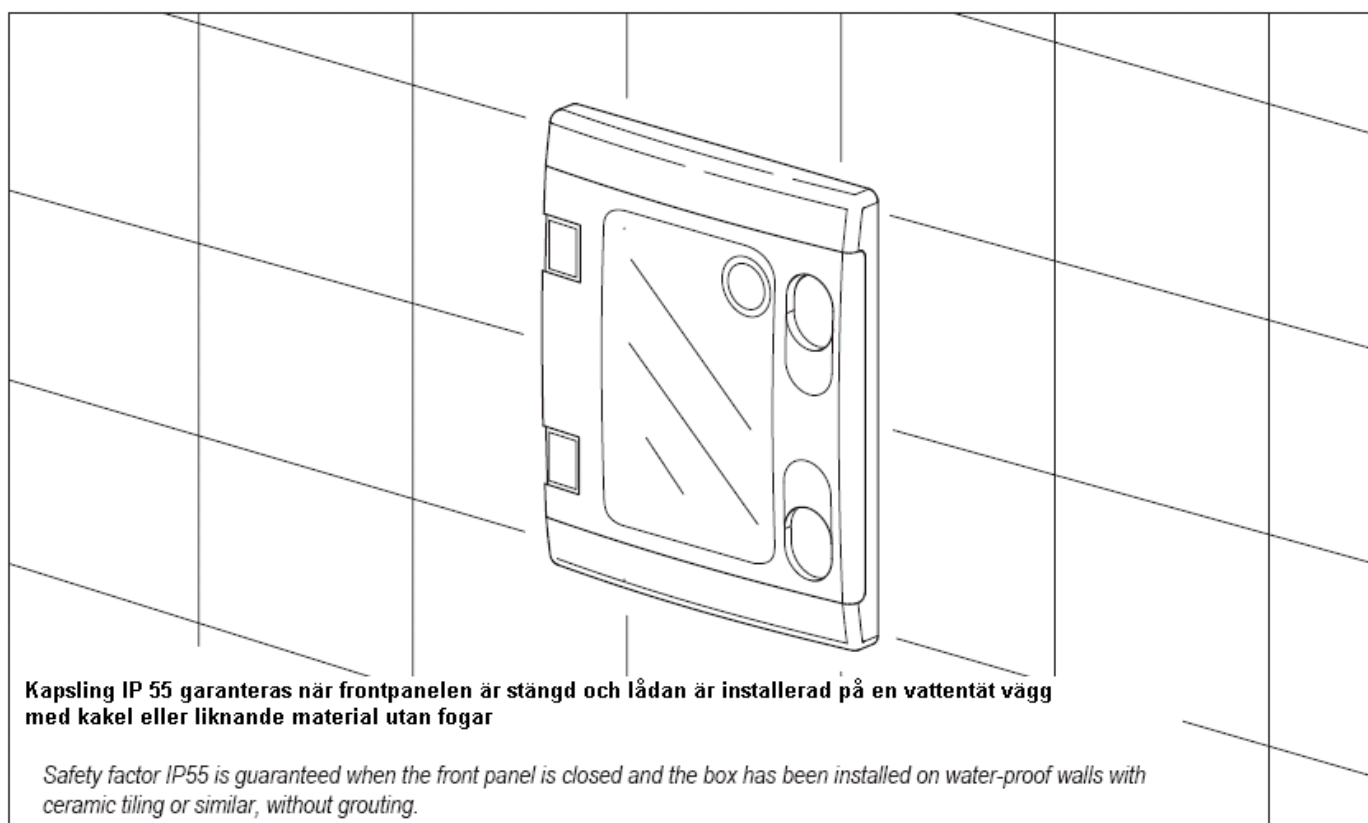
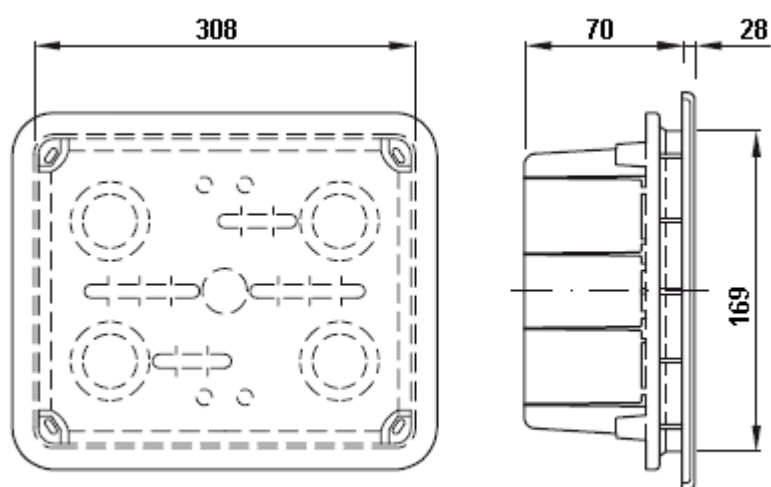
ergoFlex

SAS-MKF: Montagekit för frontmontage av ergoFlex

SAS-MKF är avsedd för montage av bla. ergoFlex eller 12st enhetsmoduler, för frontmontage, av enheter som är avsedda för montage på DIN-skena. Komplet front med lucka, fästskena samt skruvar och muttrar. Kapslingsklass IP55.



Typ	Beskrivning	Vikt [kg]
SAS-MKF	Plats för 1 st ergoFlex eller 12 st DIN-skena monterade enhetsmoduler	0,7
Utförande	Plastkapsling för DIN-skena montage	Kapslingsklass IP 55
Dimension: (B x H x T)	308 x 169 x 98 mm	

Mått ritning (mm)

Kapsling IP 55 garanteras när frontpanelen är stängd och lådan är installerad på en vattentät vägg med kakel eller liknande material utan fogar

Safety factor IP55 is guaranteed when the front panel is closed and the box has been installed on water-proof walls with ceramic tiling or similar, without grouting.