

Diff. trycktransmitter SDU 101.

Transmitter med analog utgång 0(2) -10V- eller 0(4)...20 mA, för mätning av tryckdifferens i ventilationskanaler.

Bottenplatta av glasfiberarmerad plast, med integrerad tryckgivare.

Frontplatta av plast med justerratt för mätområde och lock i transparent plast. Skruvniplor för upp till 2,5mm² ledning. Två påsticksniplor +/-, för anslutning av mjuk plastslang med 4 eller 6mm innerdiameter. Monteras på vägg eller skena.

Typ	Mätområde ^a _p (span=100%)		Spänning		Vikt kg
	Pa	mbar	V~		
SDU101F001	0-100	0...1	24		0,8
SDU101F002	0-200	0...2	24		0,8
SDU101F003	0-400	0...4	24		0,8
SDU101F004	0-1000	0...10	24		0,8

Matningsspänning 24V- +15/-20%, 50...60Hz

Inställningsområde

Effektförbrukning 2 VA

Mätområde 50...100% delta _p

Tillåtna tryck

Statisk tryck

Lågtrycksanslutningar

Utgångar

± 3 kPa

± 5 kPa

Tillåten omgivningstemp.

Tillåten omgivningsfukt

Skyddsklass

Kopplingschema

0...40 °C

D (DIN40040)

IP 44 (EN 60529)

A01117

Ärvärdessignal ¹⁾

Linjäritet

0(2)...10 V-, last >500S

2% av 10 V-

Mättriting

Montageinstruktion

M01104

MV505119

1) Vid en last om < 500 S, slår transmittern över automatiskt till 0...20 mA eller 4...20 mA

Funktion.

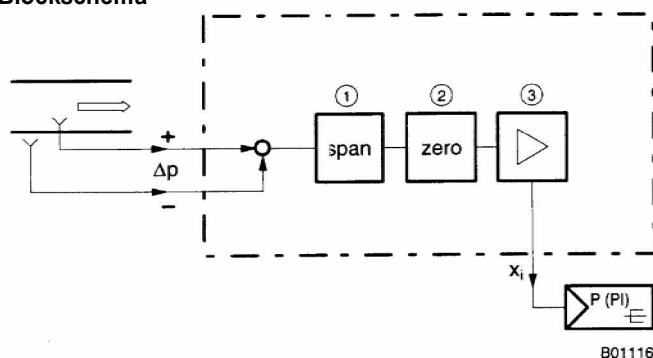
Tryckdifferensen omvandlas av tryckgivaren till en linjär elektrisk signal och förstärkes av mätförstärkaren TM till en analog signal. Nollpunkten kan justeras från 0 till 2 V- (eller 0 till 4 mA)

Vid en last om < 500 S, slår transmittern över automatiskt till 0...20 mA eller 4...20 mA

Vid justering av [Ⓢ], (span=50...100%) kan mätområdet (=span) halveras.

Med zero [Ⓢ], kan nollpunkten justeras för den integrerade tryckgivare.

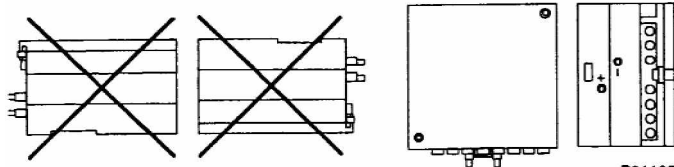
Blockschema



B01116

Montageinstruktioner.

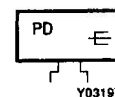
Endast för montering i vertikalt läge.



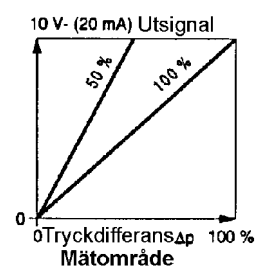
B01105



T03217



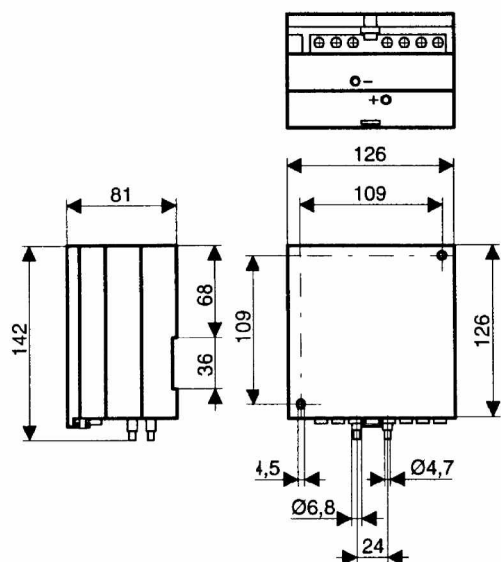
Y03197



B01115

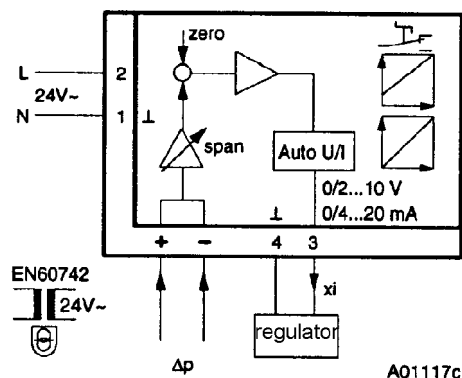
32.010/2

Måttitning



M01104

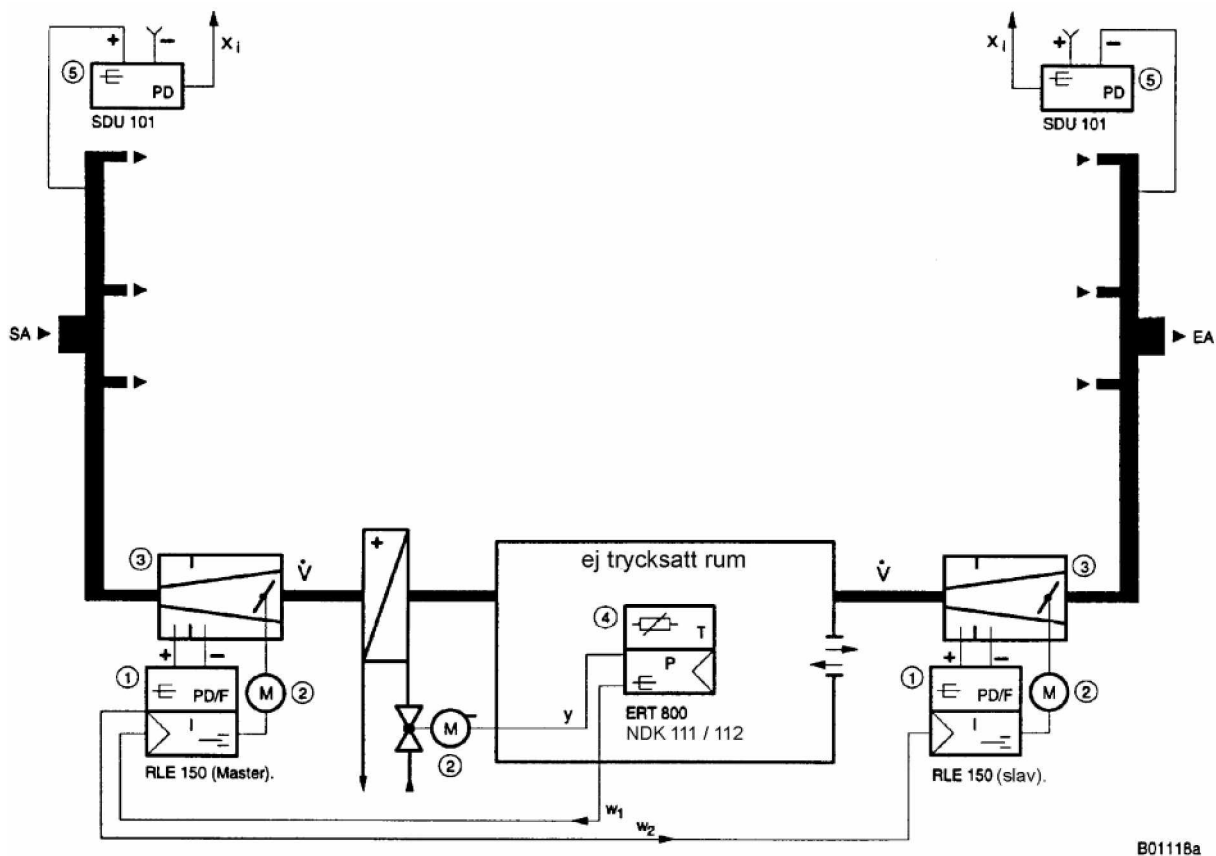
Kopplingsschema



A01117c

Exempel på användning.

Reglermöjligheter för variabelt flöde för "öppna lokaler" och eftervärmare. Mätning av tryck i till och frånluftskanal.



B01118a

Förklaring

- (1) Flödesregulator
- (2) Spjäll eller ventilställdon
- (3) Blandningsbox

- (4) Rumstemp. regulator
- (5) Diff. tryckstransmitter