

# ASV115C-EMSS Luftflödesregulator- VAV-spjäll

Finns i utförande för användning i laboratorier, läkemedelsindustri, kontor och konferensrum etc.

## Användningsområden

Till- och frånluftreglering i laboratorier, renrum, kontor etc

## Egenskaper

- Spjäll levereras med påmonterad luftflödesregulator med färdigkopplad kopplingsdosa
- Urkopplingsbar drivning för handmanövrering, spjäll kan levereras i stängt läge.
- Kan levereras färdigkalibrerad med inställda luftflöden
- Statisk differenstryckmätning, kan användas i utrymmen med smutsig eller kontaminerad luft.
- Borstlös DC motor, ger längre livslängd
- Precisionsmätning av differenstryck ner till 1 Pa
- Spjäll levereras med motorhylla, enkelt byte av motor.
- Motorn kan programmeras om med Case-VAV



Typ	Vrid-Moment (Nm)	Gångtid (90°)	Mätområde (Pa)	Spänning	Användning
ASV115CF152D	10	3-15s	1-150	24V AC	Lab, renrum etc
ASV115CF152E	10	3-15s	1-300	24V AC	Lab, renrum etc
ASV115CF132D	10	30-120s	1-150	24V AC	Kontor, konf.rum etc. <sup>1)</sup>
ASV115CF132E	10	30-120s	1-300	24V AC	Kontor, konf.rum etc. <sup>1)</sup>

1) Kan även användas i laboratorier då gångtid 30sek är acceptabelt.

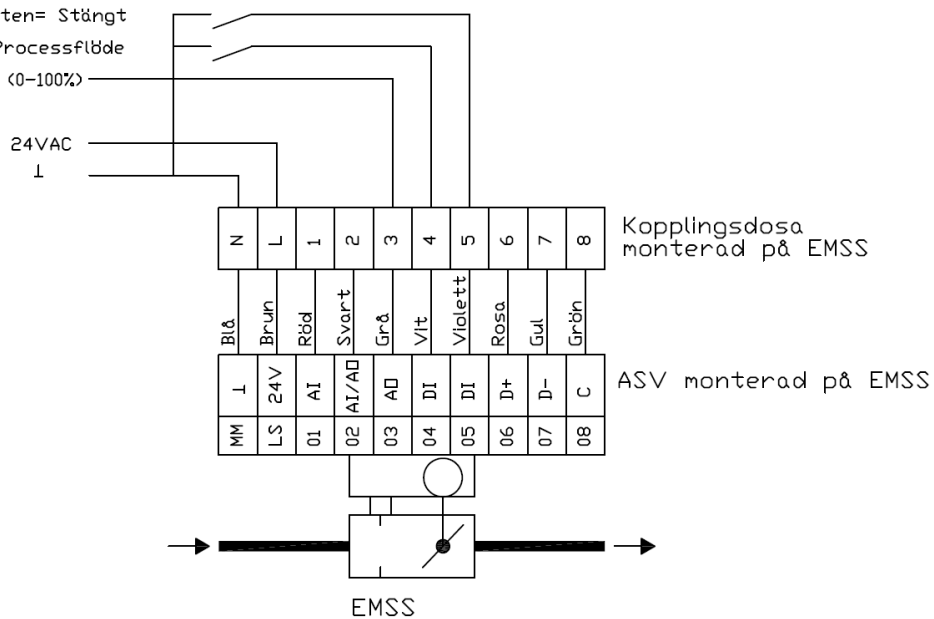
## Val av regulator:

Version D väljs i första då den har en något högre reglernoggrannhet  
Max luftflöden på version E är de högsta rekommenderade för respektive storlek, beakta tryckfall.  
Tryckfall öppet spjäll avser max luftflöde.

EMSS	Mätområde 150Pa ASV version D		Mätområde 300Pa ASV version E	
	Luftflöde (l/s)	Tryckfall öppet spjäll (ca)	Luftflöde (l/s)	Tryckfall öppet spjäll (ca)
100	5 – 45	52 Pa	5 – 62	95 Pa
125	8 – 70	58 Pa	8 – 98	120 Pa
160	14 – 115	80 Pa	14 – 160	150 Pa
200	22 – 185	62 Pa	22 – 251	125 Pa
250	35 – 295	68 Pa	35 – 392	135 Pa
315	56 – 470	68 Pa	56 – 623	110 Pa
400	90 – 755	62 Pa	90 – 1005	110 Pa
500	138 – 1160	45 Pa	138 – 1570	80 Pa
630	214 – 1800	70 Pa	214 – 2493	140 Pa

## Bas- Process flöde med avstängningsfunktion via digitala ingångar

Öppen = Enligt Ingång 4    Slutet= Stängt  
 Öppen = Basflöde    Slutet= Processflöde  
 Ärvärdessignal 0...10V / 2...10V (0-100%)



## Variabelflödesdon med avstängningsfunktion via styrsignal

Ärvärdessignal 2...10V (0-100%)  
 Styrsignal 2...10V (0-100%)

Om styrsignal understiger 1 volt  
 stänger spjället helt.

