

TFL 201: Frostskyddsvakt / begränsare med kapillärrör.

Hur energieffektiviteten förbättras

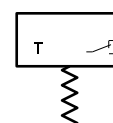
Undvik frostsador i värmebatterier och ventilationskanaler

Funktion

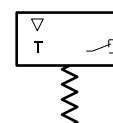
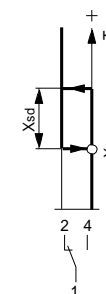
- Temperaturövervakning i värmebatterier och luftkanaler
- Varianter som övervakning eller begränsare
- Kapillärrör av koppar
- Växlingspunkten kan ställas in internt
- Liten växlingskillnad
- Med kapillärrörhållare av plast
-



TFL201F**2



TFL201F*02



TFL201F*22

Teknisk data

Matnings- spänning	Kontakt 1-2	230 V~, 10 (2.5) A (på den normalt slutna kontakten)
	Max. last	230 V~, 2 (0.4) A

Parametrar

Tidskonstant	Inställningsområde	-10...15 °C
	Fabriksinställning	5 °C
	Kopplingsdifferens	1.5 K
	Tolerans för växlingsdifferens	Max. ±1 K
	Max. givartemperatur	120 °C

Tidskonstant	Tidskonstant i rörlig luft (0.3 m/s) ¹⁾	Kapillärrör längd 1.5 m: 25 s Kapillärrör längd 3 m: 31 s Kapillärrör längd 6 m: 51 s
--------------	--	---

Omgivningsförhållande

Omgivningstemp. ²⁾	-5...70 °C
Max. kapillärtemperatur	120 °C
Lagrings och transporttemp.	-30...80 °C

Konstruktion

Kopplingsplintar	Plug-in plintar
Ledningsarea	Ø 0.75...2.5 mm ²
Kapsling	Två sektioner, nedre sektion svart, övre sektion gul, inklusive inspektionsfönster
Material kapsling	ABS, PMMA
Vikt	0.2 kg

Standard och direktiv

Kapslingsklass	IP65 (EN 60529)
Skyddsklass	I (IEC 60730)
EMC Direktiv 2014/30/EU	EN 60730-1, EN 60730-2-9
Lågspännings Direktiv 2014/35/EU	EN 60730-1, EN 60730-2-9

Modeller

Typ	Funktion	Kopplingsdifferens	Kapillärrör	Hållare kapillärrör
TFL201F002	Övervakning	1.5 K (±1 K)	3 m	3
TFL201F022	Begränsare	1.5 K (±1 K)	3 m	3
TFL201F102	Övervakning	1.5 K (±1 K)	1.5 m	3
TFL201F602	Övervakning	1.5 K (±1 K)	6 m	6
TFL201F622	Begränsare	1.5 K (±1 K)	6 m	6

¹⁾ Frostskyddsvakten reagerar alltid på den kallaste punkten (minsta längd 7,5 cm, 3 cm och 6 cm)

²⁾ Instrumentets överdel måste monteras på en varmare plats än givaren, se monteringsanvisningarna



Tillbehör

Typ	Beskrivning
0300360014	Sex hållare för kapillär rör

Funktionsbeskrivning

I normalt tillstånd stängs kontakter 1-2. När temperaturen faller under den nedre omkopplingspunkten (börvärdet) växlar kontakterna från 1-2 till 1-4. När temperaturen stiger över den övre övergångspunkten växlar kontakterna från 1-4 tillbaka till 1-2.

F022 och F622 Begränsare med mekanisk låsning:

När temperaturen har ökat med mängden av omkopplingskillnad Xsd igen kan kontakterna manuellt återställas (återställningsbrytare).

Avsedd användning

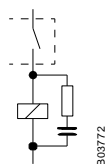
Denna produkt är endast lämplig för det av tillverkaren avsedda ändamålet, som beskrivs i avsnittet "Beskrivning av drift".

Alla relaterade produktregler måste också följas. Ändring eller omvandling av produkten är inte tillåten.

Typnyckel

F	X (längd kapillär rör)	Y (funktion)	Z (Index)
	0 = 3 m	0 = Övervakning	2
	1 = 1.5 m	2 = Begränsare	2
	6 = 6 m	-	2

Teknisk bilaga



RC-kretsar för induktiv belastning

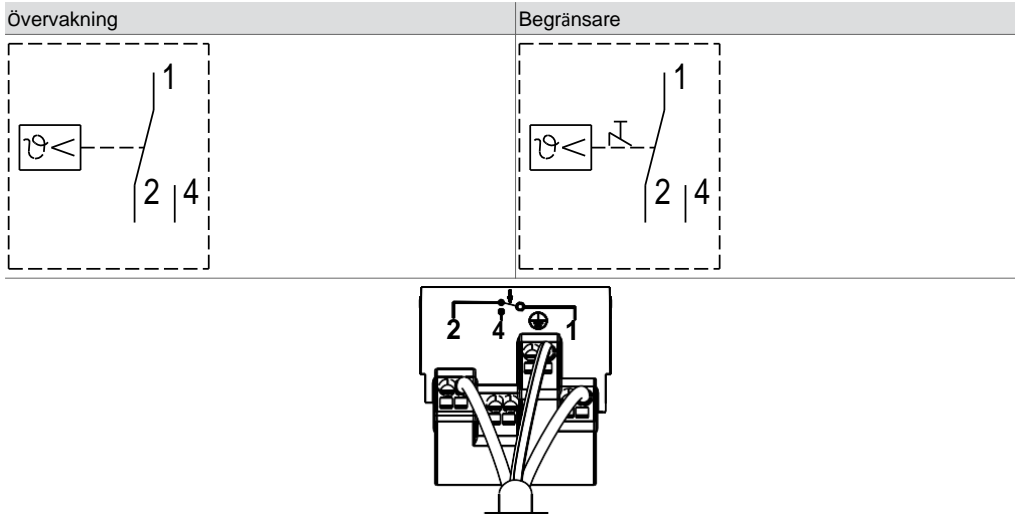
- För optimala RC-kretsar, se information från tillverkare av grindar, reläer etc. Om det inte finns tillgängligt, kan den induktiva belastningen minskas genom att tillämpa följande tumregel:
- • Kapaciteten hos RC-kretsen (μF) är lika med eller större än driftsströmmen (A)
- • RC-kretsens resistans (Ω) ca. detsamma som spolens resistans (Ω)

Bortskaffande

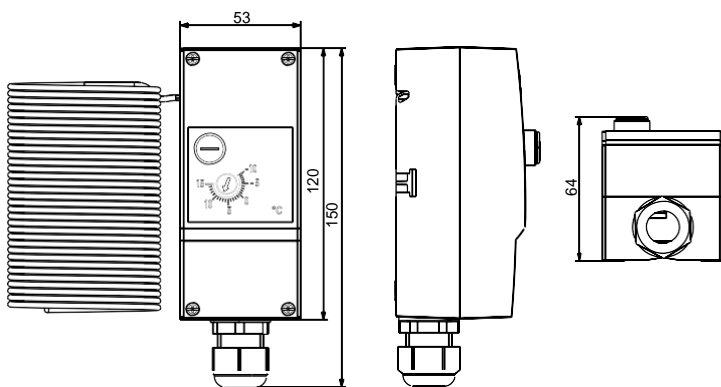
Vid bortskaffande av produkten, observera gällande lokala lagar.

Mer information om material finns i förklaringen om material och miljö för denna produkt.

Kopplingsschema



Måttritning



Tillbehör

0300360014

[mm]

