

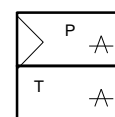
TK.P 80 & TK.P 81: Pneumatisk kanaltemperaturregulator

För kontinuerlig reglering (P-regulator) av temperaturen i kanaler i luftkonditioneringsanläggningar för bostad, och kontorsfastigheter. Särskilt lämpad för VAV regulatorer eller små ventiler. Tillammans med pneumatiskt ledvärdesrelä RXP 81, bildar de ett individuellt system för rumsreglering. Kåpa 72x72 mm av vit termoplast

(RAL 9010) med +/- skala och ställbara anslag. Bottenplatta av glasfiberförstärkt svart termoplast med påbyggd bimetallgivare och kraftbalanssystem med dysa/kula. Luftanslutning R1/8" inv



T06032



Y02128

Typ	Regler funktion ¹⁾	Funktions-riktning	Luftförbrukning I _n /h	Börvärdes område °C	Vikt kg
TKP 80A F117	konstantvärde	A	33	17...27	0.17
TKP 80B F117	konstantvärde	B	33	17...27	0.17
TKP 81A F117	konstantvärde	A	200	17...27	0.17
TKP 81B F117	konstantvärde	B	200	17...27	0.17
TKFP 81A F117	Konstantvärde/ledvärde	A	200	17...27	0.17
TKFP 81B F117	Konstantvärde/ledvärde	B	200	17...27	0.17
TKSP 80 F117	sekvens	A och B	2 x 33	17...27	0.17

	TKP 80	TKP 81, TKFP 81	TKSP
Luftförbrukning I _n /h	33	20	66
Luftåtgång I _n /h ²⁾	50	34	50
Yttre strypningar	1 st	-	2 st
Dödzon X _t (sekvens)	-	-	2 K
Kopplingschema	A02048	A02049	A02051
Montageinstruktion	MV 23177	MV 23187/23188	MV 23201

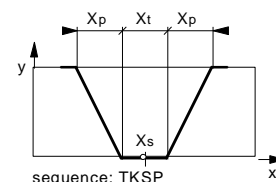
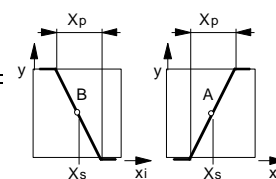
Matningstryck ⁴⁾	1.3 bar ± 0.1	Tillåten omgivningstemp.	0...55 °C
Utgångstryck	0.2...1.0 bar	Måttitning	M297351
P-band X _p	ca. 2 K	Kopplingschema och MV	se tabell
Linearitet	2 %		
Tidskonstant (0.5 m/s)	ca. 2.5 min		

Tillbehör

- 0296724 000*** Givarhållare för väggmontage
- 0303212 000*** Givarhållare för kanalmontage
- 0297302 000*** Montagevinkel
- 0228234 001*** Börvärdesinställningsratt, med upphöjt grepp, färg vit
- 0297354 000*** Kort skruvnippel R1/8" för plastslang 6/4
- 0297416 001** Kåpa i vit färg utan ratt för börvärdesinställning ³⁾
- 0297418 032** Kåpa i vit färg med ratt för börvärdesinställning, skala 17...27 °C ³⁾
- 0297419 001** Kåpa i lättmetall, vit, utan ratt för börvärdesinställning, utan luftslitsar. tidskonstant T 10 min. istället för 7 min ³⁾
- 0297760 001** Annan temp. än 22 °C på skalans mittpunkt. (område ±5 °C)
- 0297760 002** Annan börvärdesförskjutning än ± 6 °C, eller 0,1 °C per. 0,1 bar.(endast för konstant/ledvärdes typer)

¹⁾ Måttitning för tillbehören under samma ritningsnummer

- 1) "Konstant/ledvärde" måste ha en extern styrsignal på 0...1,2 bar (ex. RXP81) Börvärdesförskjutning ± 6 °C. Börvärdeshöjning: 0,6-1,2 bar = 0...+6 °C. Börvärdesänkning 0,6-0 bar = 0...-6 °C.
- 2) Detta värde bör inte överskridas, p.g.a. oväsen från avblåsning.
- 3) För beställning med regulator, kapslingen kommer att bytas ut ipå fabrik.
- 4) Föreskrifter för matningsluftens kvalitet och för installationen speciellt vid låg omgivningstemperatur, finns i avsnitt 60..



sequence: TKSP

B02129a

Funktion**"Konstantvärde" grundfunktion: TKP 80 & TKP81**

Bimetallgivaren, som arbetar enligt avblåsande kraftbalans-principen omvandlar temperaturen till en pneumatisk standardsignal på 0,2 - 1,0 bar.

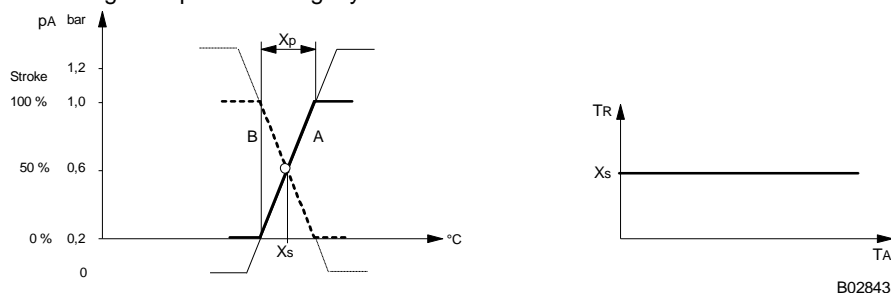
Funktionsriktning A: Utgångstrycket ökar när temperaturen stiger.

Funktionsriktning B: Utgångstrycket minskar när temperaturen stiger.

När temperaturen stiger, sträcks bimetallden och via hävstången uppstår en kraft mot kula/dysa

Ett utgångstryck byggs upp, proportionellt till kraften på hävstången och mellan den externa drosseln (flödesbegränsare) och kula/dysa. På modeller med funktionsriktning B, är dysa/kula systemet på andra sidan hävstången.

Istället för att använda en extern styrventil, har modellerna med typnummer 81, en volymförstärkare för system med långa signalledningar, eller för ställdon med kort gångtid. Dessa modeller kräver anslutning av separat matningstryck.

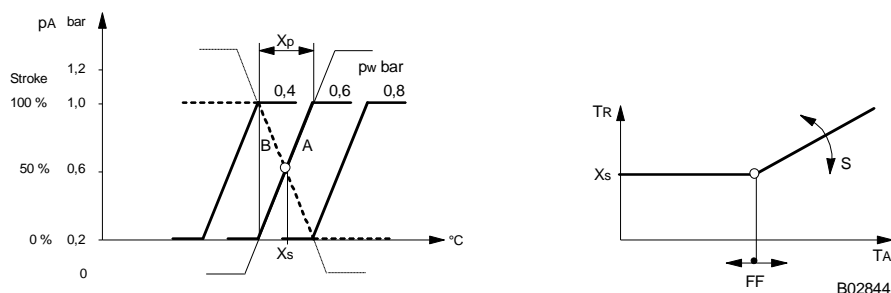


B02843

"Konstant+ledvärde" extra funktion: TKFP 81

På denna modell är membranet under hävstången. När den utsätts för tryck från en extern styr-signal,

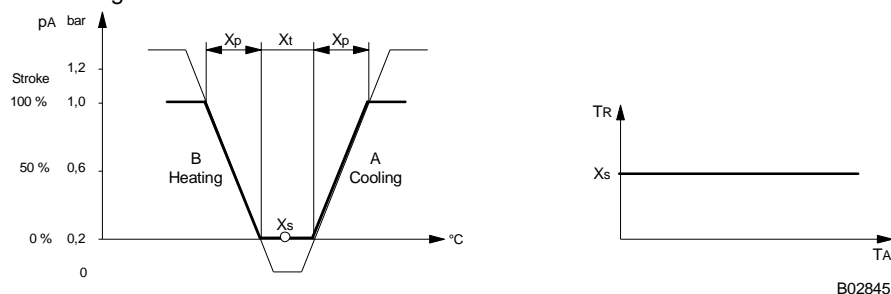
kan börvärdet X_S ändras. När ledvärdessignalen är 0,6 bar reglerar den exakt efter det förinställda börvärdet. Ökning av ledvärdet mellan 0,6 och 1,2 bar = 0... + 6 °C, minskning av ledvärdet mellan 0,6...0 bar = 0...-6 °C. Modeller med den här funktionen har ett "F" i modellbeteckningen och kräver anslutning för ledvärdessignal.



B02844

"Sekvens" extra funktion: TKSP 80 & TKSP 81

Denna modell har kula/dysa på båda sidorna om kraftbalansaxeln. Den kräver två externa styrventiler som har var sin utgång: en för varje funktion (A och B). Den har en sekvenskurva med börvärdet i mitten på den neutrala zonen. Modeller med sekvensfunktion har ett "S" som tredje bokstav i modellbeteckningen.



B02845

Förklaringar

S = lutning, börvärdesförskjutning
 FF = ledvärdesförskjutning
 X_S = börvärde
 T_A = uttemperatur

T_R = rumstemperatur
 X_D = P-band
 X_t = dödzon
 p_A = utgångstryck
 p_w = matningstryck

Installationsinformation

För att förebygga hög ljudnivå, skall luftflödet hållas vid 50 l_n/h för TK.P 80 och 34 l_n/h för TK.P 81. Det betyder att max. antal av RLP-enheter som kan anslutas till varje regulator är följande:

TK.P 80: 3st RLP10 eller RLP 20, eller 3st RLP100 eller RLP 200

TK.P 81: 2st RLP10 eller RLP 20, eller 2st RLP 100 eller RLP 200

På installationer tillsammans med eftervärmare som har utrustats med sekvensrelä (luftmatat genom RLP) avblåses luften från anslutning 6 på RLP genom sekvensreläet så inget missljud kommer genom TK.P Max. luftflöde genom sekvensrelä är 50 l_n/h. Max. 3st RLP bör anslutas. Om fler är anslutna (till sekvens- relä eller TK.P) krävs en volymförstärkare

Ytterligare information om tillbehör

0297760 001 Inställningsgränser: mitten på skalan 15 - 40 °C, slutet på skala 10 - 45 °C

0297760 002 Ledvärdestrycket kan vara mellan 0 och 1,2 bar. Börvärdesförskjutningen är 0,5 °C eller 0,75 °C per 0,1 bar

Ytterligare information om modellerna

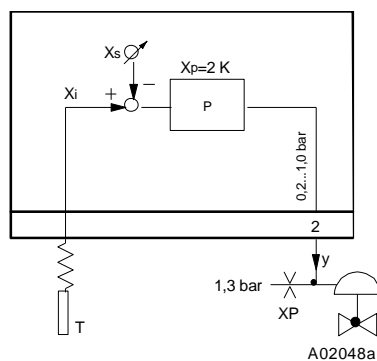
Plastkäpa, eller metall (se tillbehör). Invändig begränsning av området med stoppskruvar och " + - " skala

TKP 81, TKFP 81 har mängdförstärkare

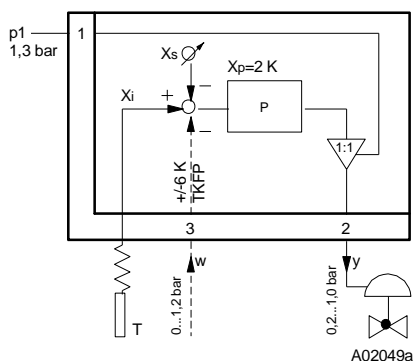
TKFP 81 har ett kopplingsstycke med membran för börvärdesförskjutningen

Kopplingschema

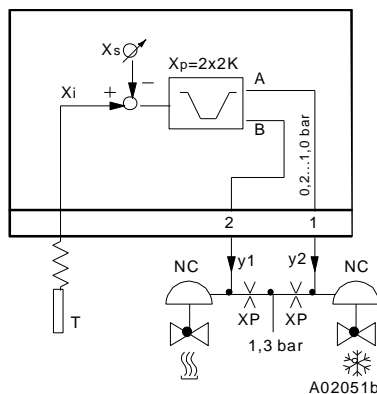
TKP 80



TKP 81, TKFP 81

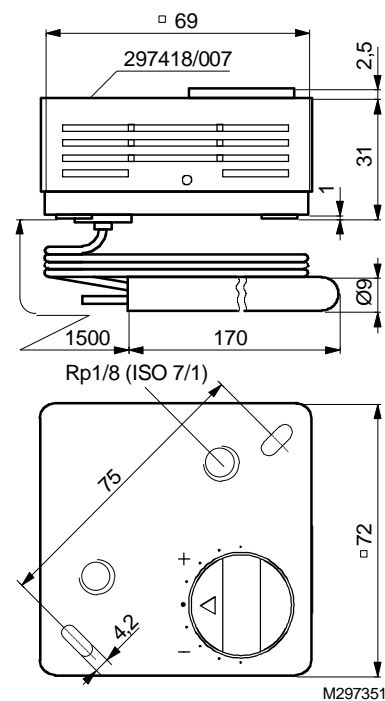


TKSP 80



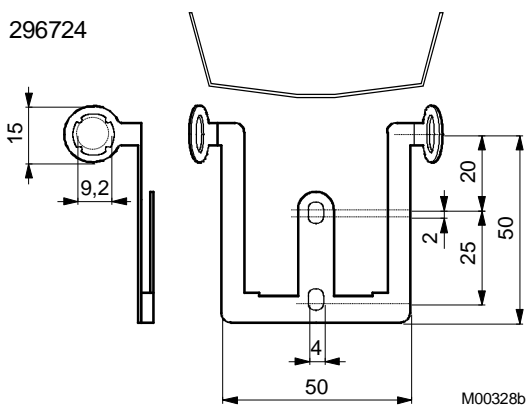
För värme och kyla: använd NC ventiler (normally closed) (ex. VK18P eller BK18P)

Mått ritning

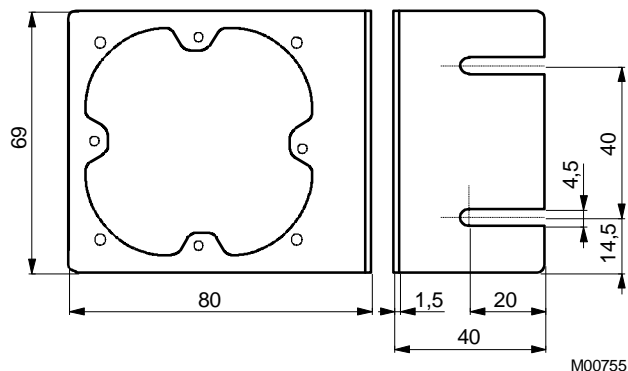


Tillbehör

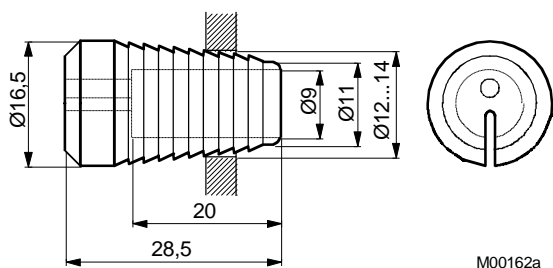
296724



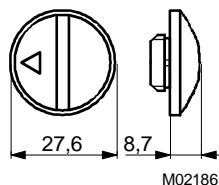
297302



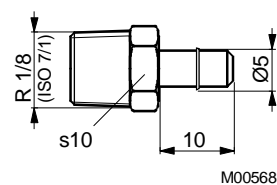
303212



228234



297354



Användningsexempel

- Matning av styrsignal (utetemperatur) till flera kanalstemp. regulatorer typ TKFP 81

