

TMUP : Pneumatisk medeltemperaturgivare.

För mätning av medeltemperatur i luftkanalsystem med *centair* pneumatiska reglersystem. Kapsling av lättmetall; kraftbalans system dysa och kula. Mätelement: kapillärrör fylld med expanderande vätska, hävarmssystem med fjäderomvandlare.

Kåpa av oliv-gul termoplast, R $\frac{1}{2}$ invändigt gängade anslutningar för slangnipplar.

Typ	Mätområde °C	Kapillär- rör m	Temp. område för givare °C	Vikt kg
TMUP 210 F001	-20...40	10	-25...70	0,36
TMUP 220 F001	5...35	10	-25...70	0,36
Matningstryck ¹⁾ (med extern drossel \varnothing 0,2 mm) Utsignal		1,3 bar \pm 0,1 0,2...1,0 bar	Temperaturinflytande Tillåten omgivn. temp. Kopplingsschema	0,08 °C/°C 0...70 °C A02781
Luftförbrukning Linjäritet Tidskonstant i luft 0,5 m/s 3,0 m/s		33 l/h < 2% 1,0 min 0,5 min	Måttitning Montageinstruktion	M297633 MVE 23211

Tillbehör

303167* Fem hållare för montage av kapillärröret i luftkanal.

*) Måttitning för tillbehör har samma nummer

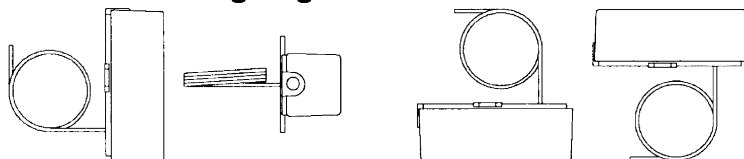
- 1) I regulatorerna RCP och RPP 20 är drosslar (\varnothing 0,2 mm) monterade på anslutning 3 och 4. Om givaren används för att mäta (t.ex. utetemperaturen) måste anslutningen göras med en extern drossel \varnothing 0,2 mm. Se sektion 60 för krav på kvalitet för matningsluften, speciellt vid låga temperaturer.
- 2) Se sidan 29.001 för ytterligare tekniska detaljer.

Funktion

Vätskan i kapillärrörbulben expanderar när den värms och skapar ett proportionellt tryck i membranhuset. Detta omvandlas av en fjäder till en kraft som påverkar en jämförelsearm. Det konstantavblåsande dysa/kula systemet omvandlar denna kraft till en tryckändring. När trycket stiger, stiger även utsignalen.

Konstruktions- och installationsinstruktioner.

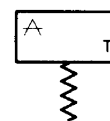
Den montage-beroende effekten kan upphävas genom justering av skruven i centrum av membranhuset. Fjäders spänning får ej ändras då mätområdet ej påverkas av montage eller användning.

Tillåtna montagelägen

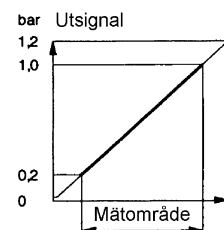
B02812



T03447

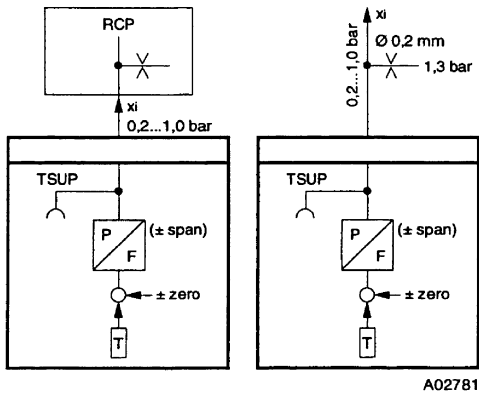


Y02811

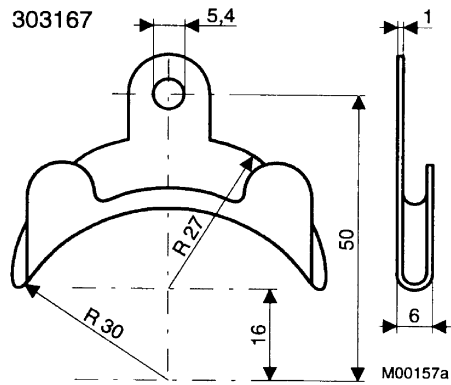


B02784

Kopplingschema



Tillbehör



Måttitning

