

TRT 210...219: Elektronisk rumstermostat

Andvändningsområden

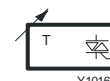
För individuell rumsreglering (2-punkt) för hotell, bostadsrum och affärslokaler. Med tysta Triac utgångar för upp till sex termiska ställdon.

Funktioner

- Med tysta Triac utgångar
- Lätt att installera
- Elektronisk rumstermostat för 24 V eller 230 V
- NTC givare
- LED on/off
- Med eller utan ingång för temperaturreducering
- Med extern kabelgivare 5m, beroende på model
- Modern design med ergonomisk börvärdes omställare

Teknisk beskrivning

- Hus i vit thermoplast, (RAL 9016)
- Elanslutning i bottenplatan med skruvterminaler
- Temperaturområde 5 - 30°C
- Med automatiskt frostskyddsfunktion 8°C
- Lämpig för montering direkt på vägg eller försänkta kopplingsdosor



Typ	Funktioner	Matningsspänning	Vikt kg
TRT 210 F210	Extern börvärdesomställare	230 V~	0,1
TRT 210 F212	Extern börvärdesomställare	24 V~	0,1
TRT 217 F210	Med ingång för temp. reducering	230 V~	0,1
TRT 218 F210	Intern börvärdesomställare	230 V~	0,1
TRT 218 F212	Intern börvärdesomställare	24 V~	0,1
TRT 219 F212	Med extern kabelgivare, 5m	24 V~	0,1
Spänningstolerans	± 10% 50 Hz	Kopplingsklass	IP 20 (EN 60529)
Effektförbrukning	< 1 VA	Skyddsklass	
Kontaktbelastning	1,0 A	230 V	II (EN 60730)
		24 V	III (EN 60730)
Antal ställdon:		CE - Intyg	
230 V	max. 6 parallelt (230 V)	EMV-89/336/EWG	EN 61000-6-1
24 V	max. 4 parallelt (24 V)		EN 61000-6-3
Inställningsområde	5...30 °C	Nsp 73/23/EWG	EN 60730-1
Kopplingsdifferens	0,5 K		EN 60730-2-9
Reducering TRT 217	3 °C		
Givartyp	NTC		
Tillåten omgivningstemp.	0...60 °C	Kopplingsschema	
Tillåten omgivningsfukt	5...80 %rh	TRT 210, 218	A10386
		TRT 217	A10398
		TRT 219	A10449
		Måttitning	M10456
		Montageinstruktion	MV 505989003

Tillbehör

AXT... För termiska ställdon, se Sektion 55

Funktion

Rumstemperaturen mäts med en temperaturgivare och jämförs med det inställda börvärdet.

Beroende på regleravvikelsen och reglerkaraktistiken på rummet.

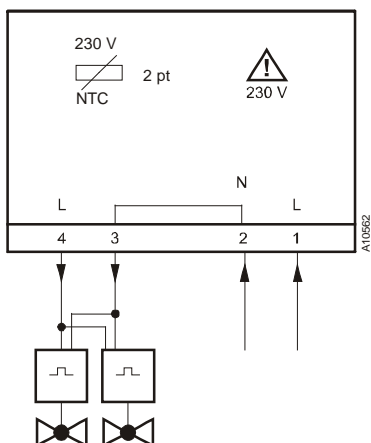
TRT 217: börvärdet är reducerat med 3 °C i reduceringsläge.

Drift och montageinstruktioner

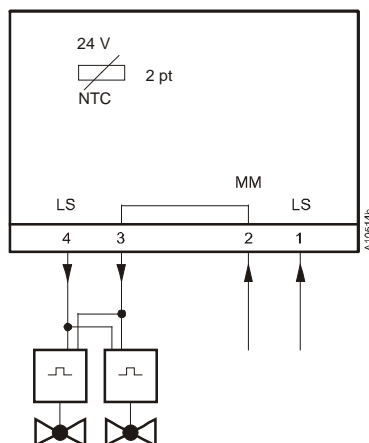
Skall monteras 1,5 m över golvnivå. Undvik direkt solstrålning, drag och andra apparater som avger värme eller kyla.

Kopplingschema

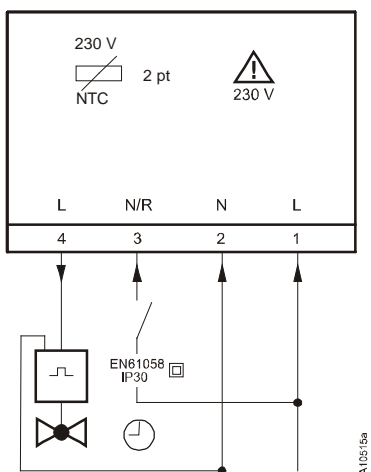
TRT210F210/TRT218F210, 230 V



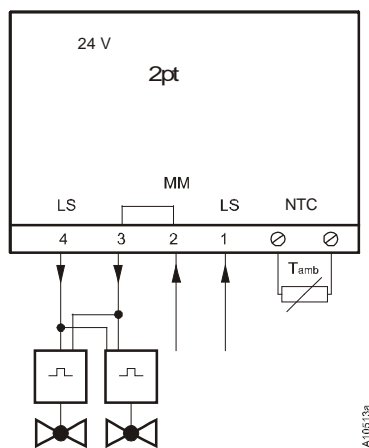
TRT210F212/TRT218F212, 24 V



TRT217F210, 230 V



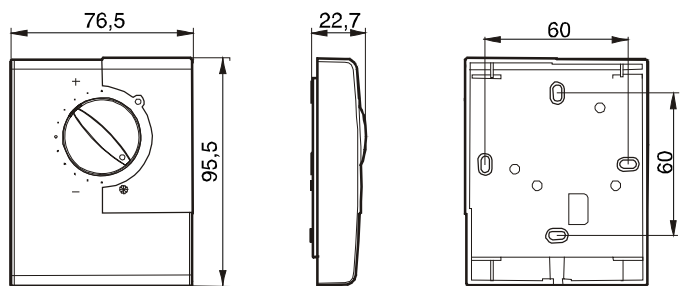
TRT219F212, 24 V



Ytterligare specifikationer

Strömförbrukning:: 8 μ A i viloläge
 Temperaturmätning:
 TRT 210, 217, 218: NTC givare (intern)
 TRT 219: NTC sensor (extern)

Måttitning



M10456