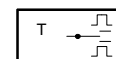


TSHK 670...672: Rumstemp. reglering med fan-coil, värme-kyla i sekvens

För individuell rumsreglering i bostads- och affärslokaler. För kvasi-kontinuerlig temperaturreglering av system för luftkonditionering (fan-coil). Gradvis övergång från värme till kyla via en sekvenskurva. För 2-punkts pulsad drift. Lämplig till termiska ställdon, fläktar eller kylutrustning i luftkonditionerings-system. Kapsling 127 × 75 mm av vit (RAL 9010), flamsäker termoplast (brandklass enligt UL94 HB). Svart sockel med NTC-givare, elektronisk beräkningsenhet och växlande relä. Börvärdesinställning med skala och mekanisk min./max. begränsning av inställningen. Lämplig för montering på vägg eller infälld dosa. Kabelgenomföring på baksidan. Anslutningar med skruvplintar (för kabel max. 2.5 mm²).



T09079

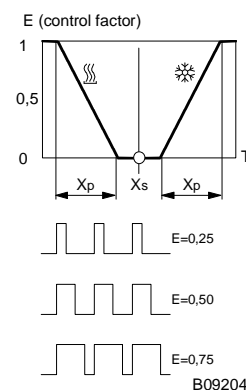


Y01938

Typ	Funktion	Antal omkopplare	Spänning	Vikt [kg]
TSHK 670 F001	Värme-kyla sekvens; 4-rörssystem	–	230 V~	0.18
TSHK 672 F001	Värme-kyla sekvens; 4-rörssystem	2	230 V~	0.18

	TSHK 670	TSHK 672	
Huvudbrytare, on/off	–	•	
Funktionsomkopplare	–	–	
Fläkthastigheter	–		
Indikering	–	1 LED	
Kopplingsschema	A09161	A09163	

Matningsspänning ¹⁾	± 10 %, 50...60 Hz	Tidsfunktioner i luft:	Död tid	Tidskonstant
Kontaktbelastning	10(4) A, 230 V~	stilla	2 min	20 min
Fläkt	6 (3) A, 230 V~	rörlig (0.2 m/s)	1 min	15 min
Inställningsområde	5...30 °C	Omgivningstemp.	0...55 °C	
P-band Xp	2 x 3 °C	Kapslingsklass	IP 30 (EN 60529)	
Dödband, sekvens	2 °C ± 0.7	Skyddsklass	II (IEC 60730)	
Hysteres ¹⁾	cirka ± 0.1...0.5 °C	Kopplingsschema	se sid. 2	
Minsta kopplingsperiod	cirka 19 min (E = 0,5)	Måttitning	M09206	
		Monteringsinstruktion	MV 505680	



B09204

Tillbehör

362239 001* Vit täckplatta; passar olika infällda dosor

^{*)} Måttitning för tillbehör finns under samma nummer

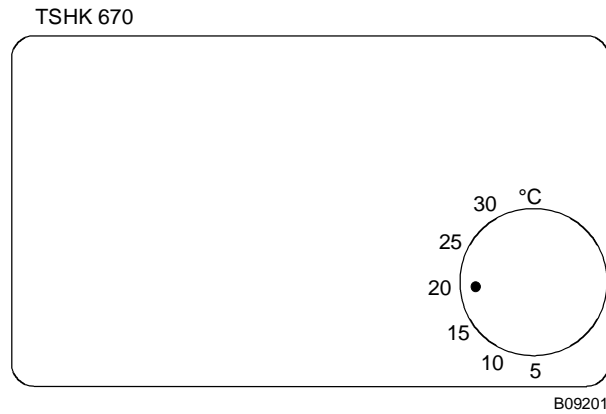
¹⁾ Apparaten är konstruerad för pulsmatning. Reglerfaktorn faller vid start till noll vid värmeutgången när temperaturen stiger. Efter en dödzon, stiger reglerfaktorn vid kylutgången. Pulseringen orsakar en liten temperaturavvikelse på ± 0.1...0.5 °C, beroende på tidskonstanten i rummet.

Funktion

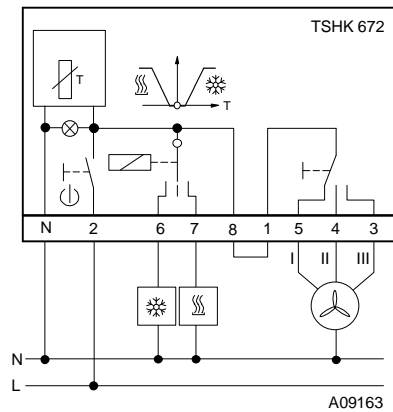
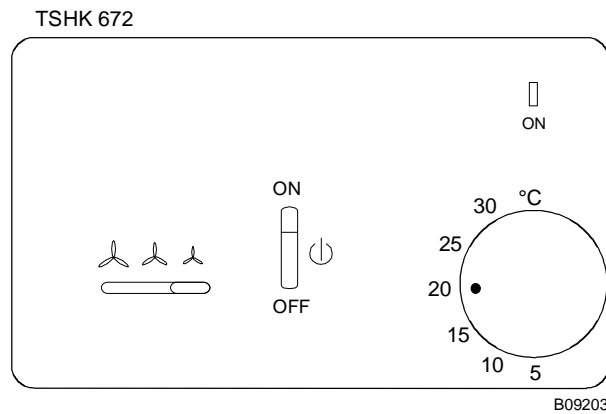
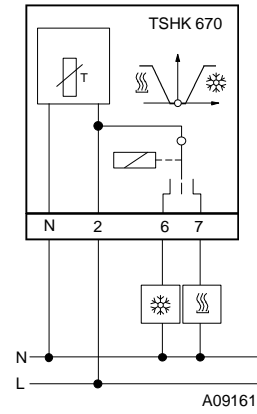
Rumstemperaturen mäts med ett internt NTC-motstånd och jämförs sedan med börvärdet. Ett elektriskt växlingsrelä styrs i förhållande till temperaturavvikelsen. När börvärdet har uppnåtts, lägger sig kontakten i mittläge ('OFF'). Regulatorns arbetspunkter bestäms av börvärdet, död-zonen och P-bandet.

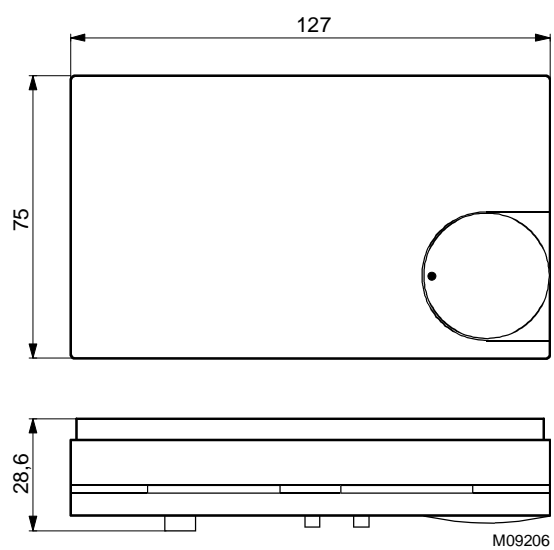
Installations och montageanvisningar

Monteras horisontellt på vägg, ca. 1,5 m över golv. Undvik direkt solbestrålning, drag, isolering och andra apparater som avger värme eller kyla. Den mekaniska begränsningen av börvärdet motverkar extrema börvärdesinställningar och motverkar därför energislöseri.



Kopplingschema



Måttitning**Tillbehör**

362239

