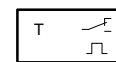


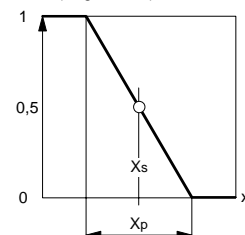
## TSHK 681, 682: Rumstermostat med digital display för fan-coil

För individuell rumsreglering i bostads- och affärslokaler. För kvasi-kontinuerlig temperaturreglering av system för luftkonditionering (fan-coil) med flerkontinuerlig fläkt. Utgång för värme eller kyla, beroende på anslutning, eller omvänd funktionsriktning via extern omkopplare. För 2-punkts pulsad drift. Lämplig för elektriska värmesystem och termiska ställdon, för fläktar eller kylutrustning i luft-konditioneringssystem. Kapsling 127 x 75 mm av vit (RAL 9010), flamsäker termoplast (brandklass enligt UL94 HB). Svart sockel med NTC-givare, elektronisk beräkningsenhet och växlande relä. Skjutomkopplare för nätspänningen (ON/OFF) och för tre fläkt hastigheter. LCD display för visning av rumstemperaturen eller börvärdet. Två knappar (+ and -) för inställning av börvärdet. Lämplig för montering på vägg eller infälld dosa. Kabegenomföring på baksidan. Anslutningar med skruvplintar (för kabel max. 2.5 mm<sup>2</sup>).



Y01934

E (Reglerfaktor)



E=0,25

E=0,50

E=0,75

B01806

Typ	Funktion	Spänning	Vikt [kg]
<b>TSHK 681 F001</b>	Värme/kyla eller värme & kyla; 2-rörssystem	230 V~	0.18
<b>TSHK 682 F001</b>	Värme & kyla; 4-rörssystem	230 V~	0.18

	TSHK 681	TSHK 682
Huvudbrytare, on/off	●	(●)
Funktionsomkopplare	-	☁ OFF ☁
Fläkthastigheter	☁ ☁ ☁	☁ ☁ ☁
Display	°C digital	°C digital

Matningsspänning <sup>1)</sup>	± 10 %, 50...60 Hz	Tidsfunktioner i luft:	<b>Dödtid</b>	<b>Tidskonstant</b>
Kontaktbelastning	3 (2) A, 230 V~	stilla	2 min	20 min
Fläkt	6 (3) A, 230 V~	rörlig (0.2 m/s)	1 min	15 min
Inställningsområde	5...30 °C; upplösning 0.5°C	Omgivningstemperatur	0...55 °C	
Actual-value display	0...40 °C; upplösning 0.1°C	Kapslingsklass	IP 30 (EN 60529)	
		Skyddsklass	II (IEC 60730)	
P-band Xp	3 °C	Kopplingschema	A09186	
Hysteres <sup>1)</sup>	cirka ± 0.1...0.5 °C	Måttitning	M09206	
Kortaste kopplingsperiod	cirka 18 min (E = 0.5)	Monteringsinstruktion	MV 505726	

### Tillbehör

**362237 001\*** Kapslad rumsgivare (75x75 mm), för extern temperaturmätning (max. 50 m)

**362238 001\*** Kabelgivare, längd 4 m, av PVC, för extern temperaturmätning (max. 50 m)

**362239 001\*** Vit täckplatta ; passar olika infällda dosor

<sup>\*)</sup> Måttitning för tillbehör finns under samma nummer

<sup>1)</sup> Apparaten är konstruerad för pulsmatning. Reglerfaktorn faller till noll på värmeutgången när temperaturen stiger och ökar på kylutgången till E = 1. Pulseringen orsakar en liten temperaturavvikelse på ± 0.1...0.5 °C, beroende på tidskonstanten i rummet.

### Funktion

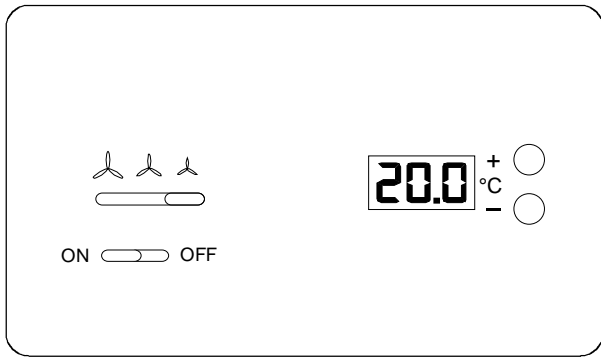
Rumstemperaturen mäts med ett internt NTC-motstånd och jämförs sedan med börvärdet. ett elektriskt växlingsrelä styrs i förhållande till temperaturavvikelsen. När börvärdet har uppnåtts, är reglerfaktorn = 0.5. Reglersystemet arbetar proportionellt med ett P-band på 3 °C.

Vid spänningsbortfall (längre tid än 1 sek), försvinner börvärdesinställningen. Om börvärdet inte matas in på nytt, ställs ett värde på 22°C automatiskt in.

### Installations- och montageanvisningar

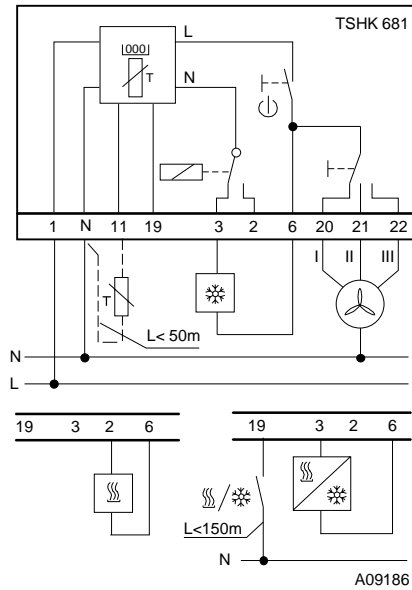
Monteras horisontellt på vägg ca. 1,5 m över golv. Undvik direkt solbestrålning, drag, isolering och andra apparater som avger värme eller kyla.

TSHK 681



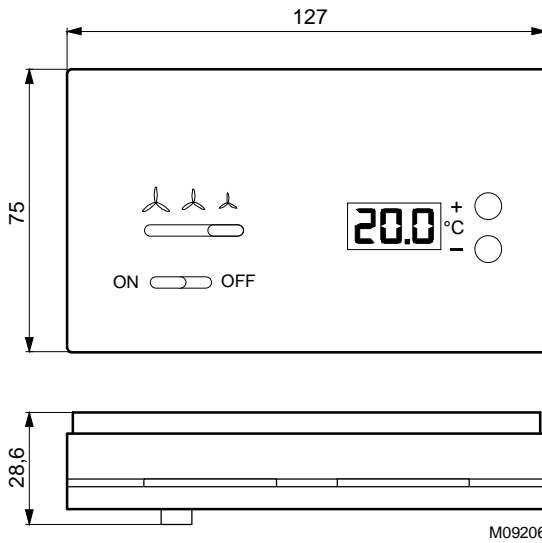
B09205a

**Kopplingschema**



A09186

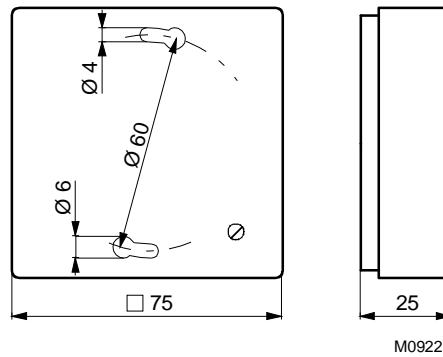
**Mått ritning**



M09206

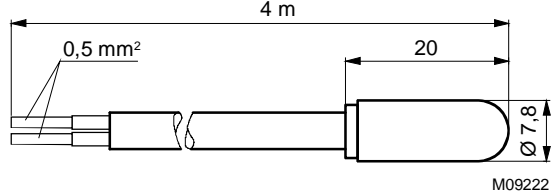
**Tillbehör**

362237



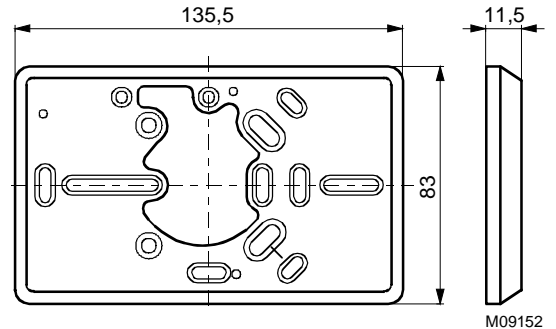
M09221

362238



M09222

362239



M09152