

TWUP : Pneumatisk utetemperaturgivare.

För mätning av utetemperaturen med *centair* pneumatiska reglersystem.

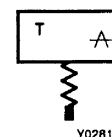
Kapsling av lättmetall; kraftbalanssystem dysa och kula. Mätelement: kapillärrör fylld med expanderande vätska, hävarmssystem med fjäderomvandlare.

Kåpa av oliv-gul termoplast, R_γ invändig gängade anslutningar för slangnipplar.

Typ	Mätområde °C	Bulb i mm	Kapillär- rör m	Temp. område för givare	Vikt kg
TWUP 210 F001	-20...90	6	1,5	-25...70	0,24
TWUP 220 F001	5...35	6	1,5	-25...70	0,24
Matningstryck ¹⁾ (med extern drossel i 0,2 mm)		1,3 bar ± 0,1	Tidskonstant i luft 0,5 m/s		3,2 min
Utsignal		0,2...1,0 bar	3,0 m/s		1,6 min
Luffförbrukning		33 l/h	Temperaturinflytande		0,1 °C/°C
Linjäritet		< 2%	Tillåten omgivn. temp		0...70 °C
Tidskonstant i vatten utan dykrör		12 s	Kopplingschema		A02781
med dykrör		70 s	Måttitning		M297634
med dykrör med värmeförande pasta		25 s	Montageinstruktioner		MV 23212



T03472



Y02813

Tillbehör

364317/150* Dykrör LW 10 i mässing, L=150 mm med R $\frac{1}{2}$ gänga, max tryck 16 bar dragavlastning 364140 nödvändig ²⁾

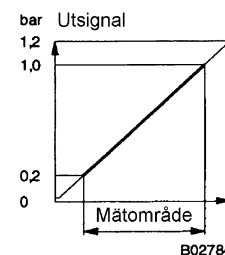
364303/150* Dykrör LW 10 i rostfritt stål, L=150 mm med R $\frac{1}{2}$ gänga, max tryck 16 bar dragavlastning 364140 nödvändig ²⁾

364140* Dragavlastning för kapillärrör vid montage i dykrör

303212* Hållare för kanalmontage

*) Måttitning för tillbehör har samma nummer

- 1) I regulatorerna RCP och RPP 20 är drosslar (i 0,2 mm) monterade på anslutning 3 och 4. Om givaren används för att mäta /t.ex. utetemperaturen) måste anslutningen göras med en extern drossel i 0,2 mm
Se sektion 60 för krav på kvalitet för matningsluften, speciellt vid låga temperaturer.
- 2) Se sidan 29.001 för ytterligare tekniska detaljer.



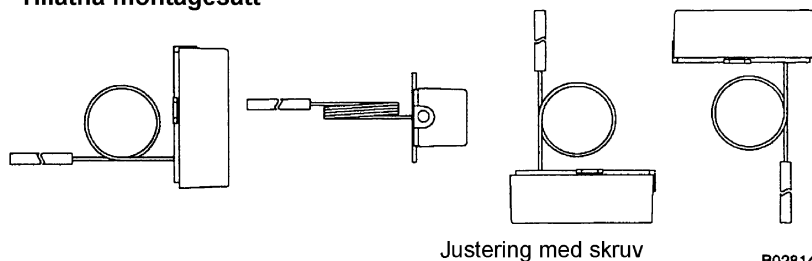
B02784

Funktion

Vätskan i kapillärrörbulben expanderar när den värms och skapar ett proportionellt tryck i membranhuset. Detta omvandlas av en fjäder till en kraft som påverkar en jämförelsearm. Det konstantavblåsande dysa/kula systemet omvandlar denna kraft till en tryckändring. När trycket stiger, stiger även utsignalen.

Konstruktion- och installationsinstruktioner.

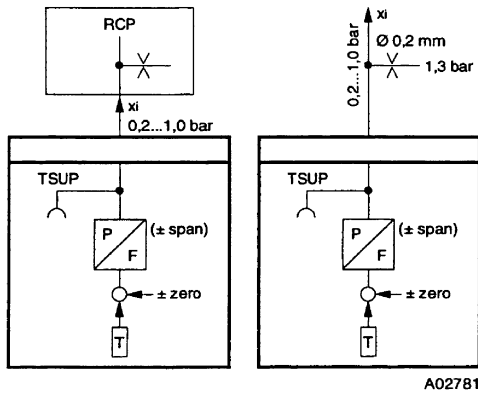
Den montage-beroende effekten kan upphävas genom justering av skruven i centrum av membranhuset. Fjäders spänning får ej ändras då mätområdet ej påverkas av montage eller användning.

Tillåtna montagesätt

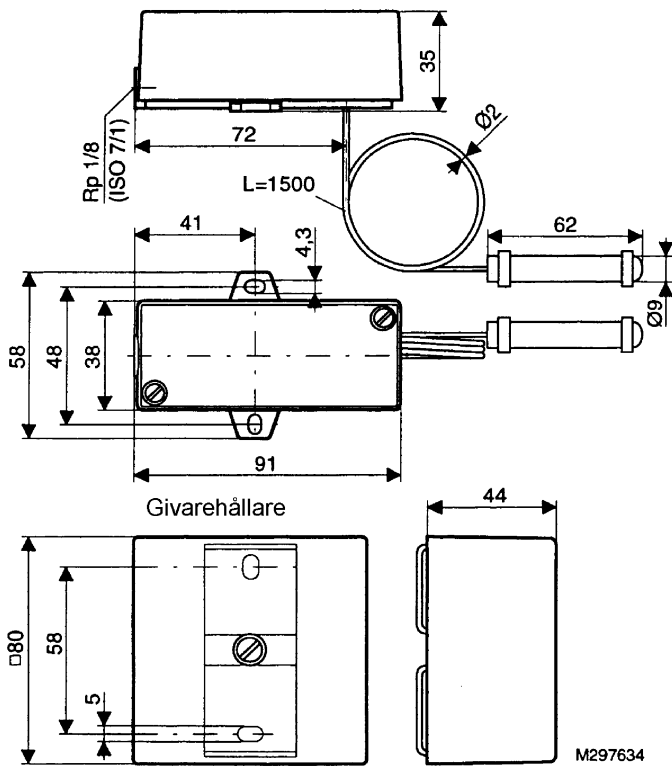
Justering med skruv

B02814

Kopplingschema

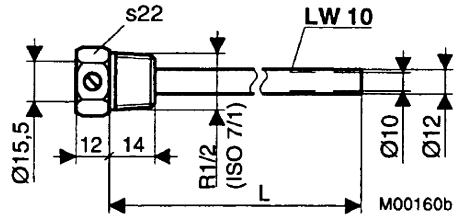


Måttitning

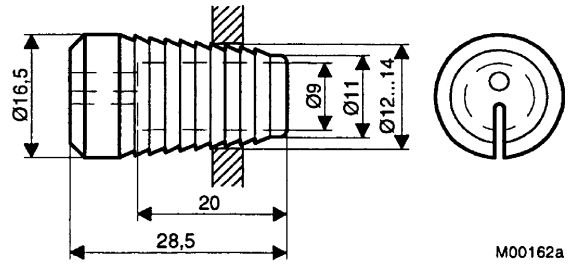


Tillbehör

364317/...
364303/...



303212



364140

