

Motorventil

PDS 201103.25.101

se Produktdatablad

V221D,V222D,V228D,V215FD,V222FD,V228D, V232FD

V221D,V222D,V228D,V215FD,V222FD,V228D, V232FD: Motorventil DETACH 2-vägs med ställdon

Energibesparing med effektiv styrning

Användningsområden

Styrning av 2-vägsventiler till applikationer i värmesystem, varmvattentankar, VVS-installationer, fläktkonvektorinstallationer, värmepumpar, kyl- och värmetekniska lösningar etc...

Egenskaper

Motorventilen DETACH, är en kombination av ställdon och ventil.

DETACH är en snabb och tyst tvålägesmotorventil, som till skillnad mot magnetventiler stänger flödet under en kort tid (ca. 4 sekunder), vilket förhindrar tryckstötter i rörsystemet.

DETACH ventilen finns i olika storlekar (¾"- 1 ¼", även mm-storlekar).

DETACH ventilen är fullt öppen på 12 sekunder och helt stängd med fjäder på 4 sek, vilket gör att det dels hindrar frostsador på värmebatteri, men även att energi sparas.

DETACH betyder löstagbar och vår motorventil har jackbar kabel och ett ställdon som kan demonteras från ventil via snabbkoppling

DETACH har handmanöver och hjälpkontakt som standard

Ventilen är normalt stängd (NC) vid spänningsbortfall

Tystgående och underhållsfri

Signallampa för öppet läge (spänning på)

Modern snygg design



Teknisk beskrivning

Ställdonet är löstagbar från ventilen med möjlighet för utbyte

Svart anslutningskabel, standardlängd 1.2 m, av PVC, Ø 0,75 mm²

Gångtid fullt öppen 12 sek.

Gångtid helt stängd 4 sek. (fjäderretur)

Spänningsmatning 230V AC 50 Hz

Produkter

Typ	Spänning	Anslutning	Tryckklass	Kvs (m³/h)	Max stängnings tryck (Bar)	Hjälpkontakt	Vikt (kg)
V215FD	230 VAC	½" inv. gänga	PN16	3,2	1,2	NO	0,927
V221D	230 VAC	¾" klämring	PN16	4,6	1,2	NO	1.089
V222D	230 VAC	22 mm klämring	PN16	4,6	1,2	NO	1.089
V228D	230 VAC	28 mm klämring	PN16	6,8	0,8	1 vx	1.192
V222FD	230 VAC	¾" inv. gänga	PN16	4,6	1,2	NO	1,090
V228FD	230 VAC	1" inv. gänga	PN16	6,8	0,8	1 vx	1.136
V232FD	230 VAC	1 ¼" inv. gänga	PN16	10	0,65	1 vx	1.603

Tekniska data

Kraftmatning

Nätanslutning	230 V~ +/- 10%	
	50 Hz	
Effektförbrukning under drift	5 W	

Utförande

Drifttemperatur media	2...88°C
Max. kontaktbelastning	5 A
Max statiskt tryck	21 Bar
Max. drifttryck	21 Bar

Omgivningsvillkor

Max omgivningstemperatur	50°C
--------------------------	------

Standarder, riktlinjer

Kapslingsklass	IP 20
Skyddsklass 230 V	I (EN 60730)
CE-överensstämmelse enligt 2006/95/EC Low Voltage Directive	
2004/108/EC EMC Directive	
Övrig information	
Monteringsanvisningar med hjälpkontakt	(Se nedan)
Materialdeklaration	SE 201105.23.101
Måttitning	M10503
Kopplingschema	
Med hjälpkontakt	A10560

Tillbehör

Typ	Beskrivning
A1D	Ställdon DETACH (Reservdel) för 2-vägsventiler

Funktion

Ventilen styrs mellan 0 och 100 % öppen genom den elektriska drivenheten .
Endast stängning mot det verksamma trycket är möjligt dvs. flödesriktning från A till B.



Ventilen är normalt stängd (NC) vid spänningsbortfall

Vid spänningsanslutning så går ställdonet till ändläget (signal lampa på donet indikerar för spänning).

I händelse av spänningsavbrott eller när spänningen bryts, frigörs drivningen och kopplingsenheten vrids med fjäder åter till stängt läge.

Användning med vatten

När vatten som har blandats med glykol eller inhiberare används, bör överensstämmelsen mellan materialen och ventilens packningar av säkerhetsskäl klargöras med tillverkaren. Nedanstående materialtabell kan användas för detta ändamål.

Vi rekommenderar en koncentration av mellan 20 % och 50 % då glykol används.

Ventilerna är inte lämpliga att använda i potentiellt explosiva utrymmen. De valda materialen är lämpliga att användas för dricksvatten. Ventilen som helhet är inte certifierad att användas med dricksvatten

Projekterings- montageanvisningar.

Det är viktigt att spänningen ligger inom den beskrivna toleransen. Ställdonet skall monteras så att ställdonets huvud icke är under den horisontala linjen i röret. Ventilationshålen på ställdonet får ej isoleras.

Demontage av ställdon från ventilen.

För att ta bort ställdonet från ventilen, så måste först den manuella driften kopplas in till läge manuellt läge.

Se till att låsskruven som är placerad under kopplingsknappen är lossad. Tryck in kopplingsknappen och lossa enheten från ventilen

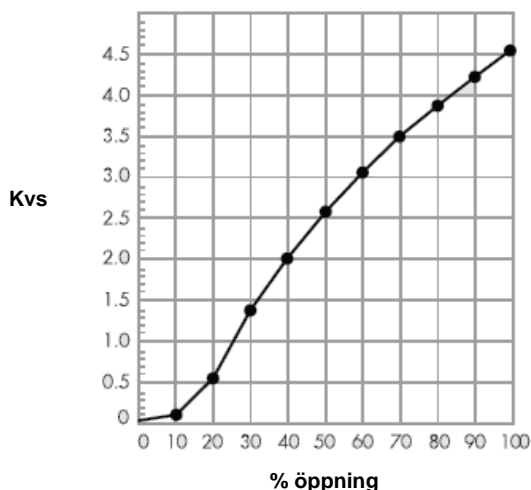
Återmontage av ställdonet på ventilen

Innan återmontage sker av ställdonet på ventilen, se till att den manuella driften är inkopplad dvs. är kopplad i

"Manual Override" Ställdonet monteras så att den 4mm flata spindeln från ventilen passar i avsett uttag på ställdonet.

När ventilen och ställdonet är sammankopplade hörs ett klickljud och enheterna sitter ihop.

Skruva nu tillbaka skruven som blockerar fränkopplingen och släpp den manuella omkopplaren till Auto läge.



Ventilens karaktäristik ger mjuka flödesförändringar för att skona anläggningen från ljud och slitage.

Hårda tryckstötter kan även förkorta livslängden på ventilens packboxar och kägla.

Övriga konstruktionsspecifikationer

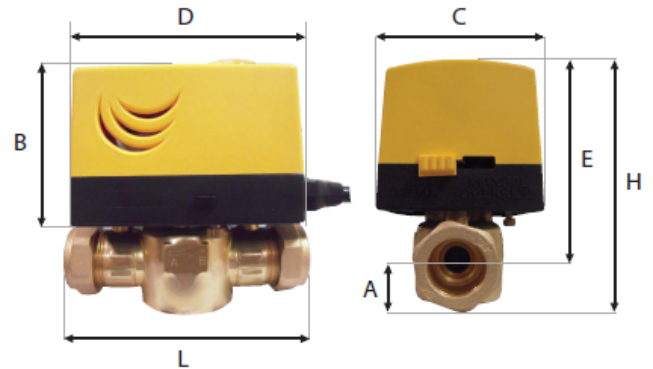
Ventilens stomme är gjord av varmpressad mässing

Axelpackning med (EPDM)

Ventilboll i (EPDM)

Mått ritning

Typ	Klämring	L	H	A	B	C	D	E
V221D	¾"	110	108	21	65	68	91	87
V222D	22 mm	110	108	21	65	68	91	87
V228D	28 mm	120	110	23	65	68	91	87
	Inv. gänga							
V215FD	½"	78	106	21	65	68	91	87
V222FD	¾"	89	108	21	65	68	91	87
V228FD	1"	93	110	23	65	68	91	87
V232FD	1 ¼"	103	122	30	65	68	91	92

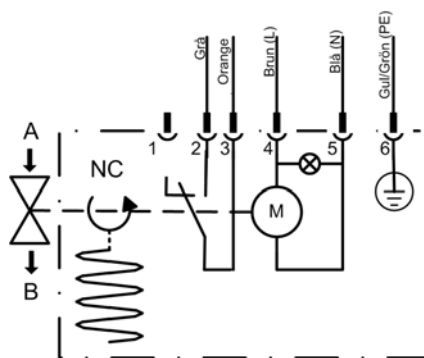


Alla mått i mm

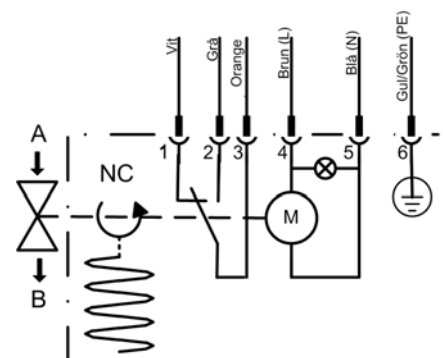
M10503

Kopplingsschema

V215FD, V221D/V222D/V222FD



V228D/V228FD/V232FD



DETACH kabelanslutning

V215FD/V221D/V222D/V222FD

1	Ej anv.
2	Grå
3	Orange
4	Brun
5	Blå
6	Jord



V228D/V228FD/V232FD

1	Vit
2	Grå
3	Orange
4	Brun
5	Blå
6	Jord

A10560

Distribuerad i Sverige av
Sauter Automation AB
Krossgatan 22B
SE-162 50 Vällingby
Sweden
Tel. +46 (0) 8 620 35 00
www.sauter.se
info@se.sauter-bc.com