

Motorventil

PDS 201504.24.101

se Produktdatablad

V221P, V222P, V228P, V222FP, V228FP, V232FP

V221P, V222P, V228P, V222FP, V228FP, V232FP: Motorventil DETACH PRO 2-vägs med ställdon

Energibesparing med effektiv styrning

Användningsområden

Styrning av 2-vägsventiler till applikationer i värmesystem, varmvattentankar, VVS-installationer, fläktkonvektorinstallationer, värmepumpar, kyl- och värmetekniska lösningar etc...

Egenskaper

Motorventilen DETACH PRO, är en kombination av ställdon och ventil.

DETACH PRO är en snabb och tyst tvålägesmotorventil, som till skillnad mot magnetventiler stänger flödet under en kort tid (ca. 4 sekunder), vilket förhindrar tryckstötter i rörsystemet.

DETACH PRO ventilen finns i olika storlekar (3/4"– 1", även mm-storlekar).

DETACH PRO ventilen är fullt öppen på 12 sekunder och helt stängd med fjäder på 4 sek, vilket gör att

det dels hindrar frostsador på värmebatteri, men även att energi sparas.

DETACH PRO betyder löstagbar och vår motorventil har jackbar kabel och ett ställdon som kan demonteras

från ventil via snabbkoppling

DETACH PRO har handmanöver och hjälpkontakt som standard

Ventilen är normalt stängd (NC) vid spänningsbortfall

Tystgående och underhållsfri

Signallampa för öppet läge (spänning på)

Modern snygg design



Teknisk beskrivning

Ställdonet är löstagbar från ventilen med möjlighet för utbyte

Svart anslutningskabel, standardlängd 1.2 m, av PVC, Ø 0,75 mm²

Gångtid fullt öppen 12 sek.

Gångtid helt stängd 4 sek. (fjäderretur)

Spänningsmatning 230V AC 50 Hz

Produkter

Typ	Spänning	Anslutning	Tryckklass	Kvs (m ³ /h)	Max stängnings tryck (Bar)	Hjälpkontakt	Vikt (kg)
V221P	230 VAC	3/4" klämring	PN16	4,6	1,0	NO	1.0
V222P	230 VAC	22 mm klämring	PN16	4,6	1,0	NO	1.0
V228P	230 VAC	28 mm klämring	PN16	6,8	0,6	1 vx	1.2
V222FP	230 VAC	3/4" inv. gänga	PN16	4,6	1,0	NO	1,1
V228FP	230 VAC	1" inv. gänga	PN16	6,8	0,6	1 vx	1.1
V232FP	230 VAC	1" inv. gänga	PN16	10	0,3	1 vx	1.6

Tekniska data

Kraftmatning

Nätanslutning 230 V~ +/- 10%
50 Hz

Effektförbrukning under drift 5 W

Utförande

Drifttemperatur media 2...88°C
Max. kontakbelastning 5 A

Standarder, riktlinjer

Kapslingsklass IP 20
Skyddsklass 230 V I (EN 60730)

CE-överensstämmelse enligt
2006/95/EC Low Voltage Directive
2004/108/EC EMC Directive

Omgivningsvilkor

Max omgivningstemperatur 50°C

Övrig information

Monteringsanvisningar med hjälpkontakt (Se nedan)
Materialdeklaration
Måttitning [M10503](#)
Kopplingschema [A10560](#)

Tillbehör

Typ	Beskrivning
A1P	Ställdon DETACH PRO (Reservdel) för 2-vägsventiler

Funktion

Ventilen styrs mellan 0 och 100 % öppen genom den elektriska drivenheten .
Endast stängning mot det verksamma trycket är möjligt dvs. flödesriktning från A till B.

Ventilen är normalt stängd (NC) vid spänningsbortfall

Vid spänningsanslutning så går ställdonet till ändläget (signal lampa på donet indikerar för spänning).

I händelse av spänningsavbrott eller när spänningen bryts, frigörs drivningen och kopplingsenheten vrids med fjäder åter till stängt läge.

**Användning med vatten**

När vatten som har blandats med glykol eller inhibitorer används, bör överensstämmelsen mellan materialen och ventilens packningar av säkerhetsskäl klargöras med tillverkaren. Nedanstående materialtabell kan användas för detta ändamål.

Vi rekommenderar en koncentration av mellan 20 % och 50 % då glykol används.

Ventilerna är inte lämpliga att använda i potentiellt explosiva utrymmen. De valda materialen är lämpliga att användas för dricksvatten. Ventilen som helhet är inte certifierad att användas med dricksvatten

Projekterings- montageanvisningar.

Det är viktigt att spänningen ligger inom den beskrivna toleransen. Ställdonet skall monteras så att ställdonets huvud icke är under den horisontala linjen i rörnätet.

Demontage av ställdon från ventilen.

För att ta bort ställdonet från ventilen, så måste först den manuella driften kopplas in till läge manuellt läge.

Se till att låsskruven som är placerad under kopplingsknappen är lossad. Tryck in kopplingsknappen och lossa enheten från ventilen

Återmontage av ställdonet på ventilen

Innan återmontage sker av ställdonet på ventilen, se till att den manuella driften är inkopplad dvs. är kopplad i

"Manual Override" Ställdonet monteras så att den 4mm flata spindeln från ventilen passar i avsett uttag på ställdonet.

När ventilen och ställdonet är sammankopplade hörs ett klickljud och enheterna sitter ihop.

Skruva nu tillbaka skruven som blockerar frånkopplingen och släpp den manuella omkopplaren till Auto läge.

Ventilens karaktäristik ger mjuka flödesförändringar för att skona anläggningen från ljud och slitage.

Hårda tryckstötter kan även förkorta livslängden på ventilens packboxar och kägla.

Övriga konstruktionspecifikationer

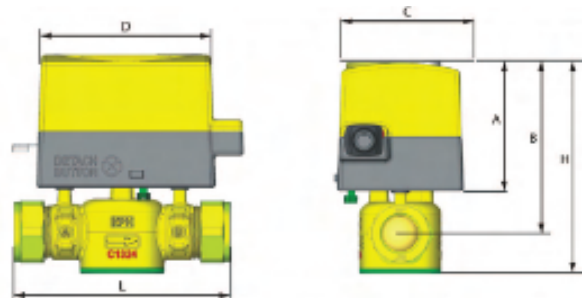
Ventilens stomme är gjord av varmpressad mässing

Axelpackning med (EPDM)

Ventilboll i (EPDM)

Måttritning

Typ	Klämring	L	H	A	B	C	D
V221P	3/4"	113	111	70	93	68	93
V222P	22 mm	113	101	70	93	68	93
V228P	28 mm	124	114	70	93	68	93
	Inv. gänga						
V222FP	3/4"	89	111	70	93	68	93
V228FP	1"	93	114	70	93	68	93
V232FP	1 1/4"	105	127	70	93	68	93

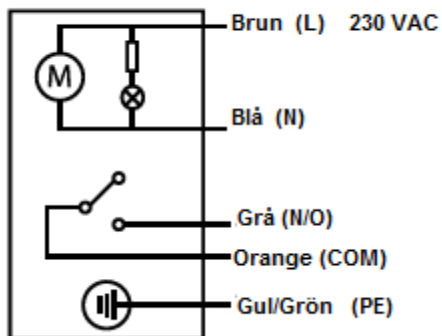


Alla mått i mm

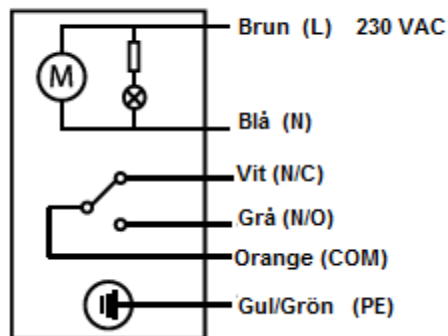
M10503

Kopplingsschema

V221P/V222P/V222FP



V228P/V228FP/V232FP



A10560

Distribuerad i Sverige av
Sauter Automation AB
Krossgatan 22B
SE162 50 Vällingby
Sweden
Tel. +46 (0) 8 620 35 00
www.sauter.se
info@se.sauter-bc.com