

### XHP 3: Pneumatisk omkopplare

För omkoppling av pneumatiska signaler. Kapsling av grå termoplast, omkopplare med utbytbara skalor. Luftanslutning med mjuk plastslang innerdiameter i 4mm.  
 Montage på vägg eller skena ( C EN 50024 eller EN 50022 med tillbehör).

Typ	Kv-värde vatten = 1 bar	Nominellt flöde Qn vid 1 bar mot atmosfär	Vikt kg
<b>XHP 3 F001</b>	0,11m <sup>3</sup> /h	0,03 m <sup>3</sup> /h	
Max läckage (2,5 bar l0)	1,2 ln/h	Kopplingsschema	A03322
Tillåtet tryck eller differenstryck	2,5 bar	Måttitning	M297193
Tillåten omgivn. temp	0...70 °C	Montageinstruktion	ingen
Tillåten omgivn. Fukt	Klass D (DIN 40049)		



#### Tillbehör

- 296936\*** Montagedetalj för skena EN 50022, 35x20,5 och 35x15  
**296937\*** Montagedetalj för C- skena EN 50024-C20 och för väggmontage.  
**296218\*** Anslutningsmellanstycke med förstärkning för påsticksanslutning  
**296990\*** Anslutningsmellanstycke med förstärkning för skruvanslutning  
 \*) Måttitning för tillbehör under samma ritningsnummer



Universalskala (bifogas)	"Öppen-stängd" skala (monterad)	"Manuell-stängd" skala (baksida)	Funktion
1	stängd	stängd	genomlopp 1 till 0
2	Aut.	Aut.	genomlopp 2 till 0
3	öppen	öppen	genomlopp 3 till 0
4	Stopp	Stopp	inget genomlopp till 0

#### Funktion:

Vredet roterar i fyra O-ringar och har fyra lägen.

#### Övrig teknisk information.

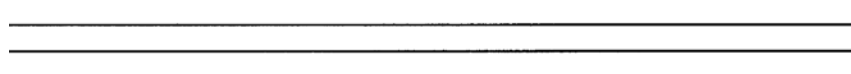
Flöde vid andra tryck

$$\begin{aligned} \text{Vatten:} & \quad V = k_v \cdot \sqrt{\Delta p} \\ \text{Luft:} & \quad V = V_N \cdot \sqrt{\Delta p \cdot p_2} \end{aligned}$$

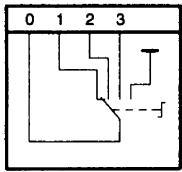
delta p = differenstryck (bar)

p2 = absolut tryck, icke trycksatt sida (bar)

Vn = nominellt flöde



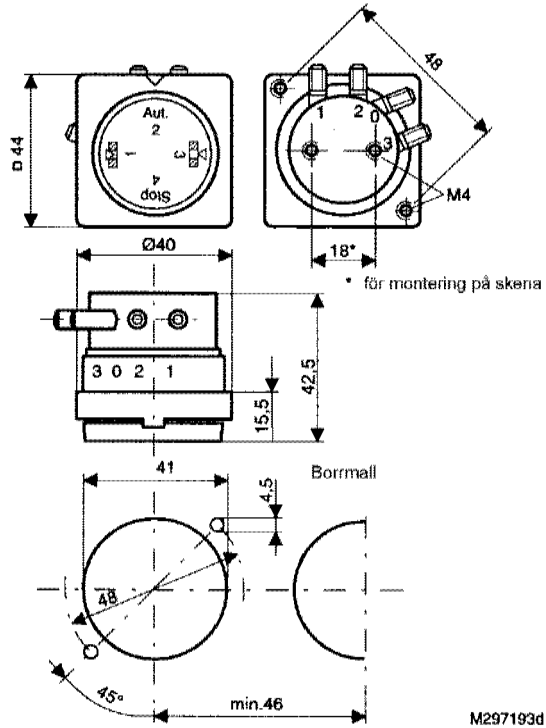
Kopplingschema



A03322

Måttritning

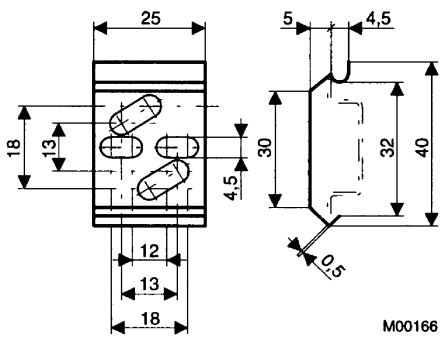
XHP 3



M297193d

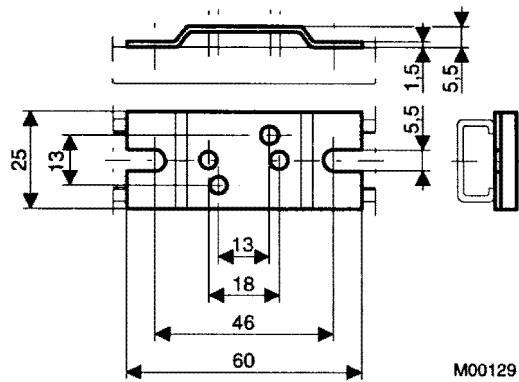
Tillbehör

296936



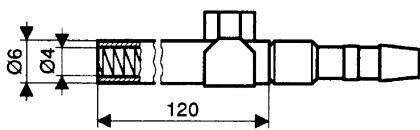
M00166

296937



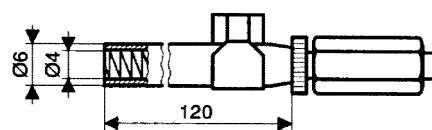
M00129

296218



M00563

296990



M00564