

## XPES: Potentiometer

För fjärrinställning av börvärdet i elektroniska och elektromekaniska regler-system.  
Ratt med skala och två justerbara stopp för begränsning eller blockering av inställningsvärdet. XPES är ljusgrå, flamsäker termoplast.

Typ	W- värde	Model	Vikt kg
<b>XPES F001</b>	2000	för panelmontage	0.05
Utbytbara skalor	0...40 °C, -20...40 °C 0...100 °C, 30...180 °C 0...100 %, 20...80 % 0...100 %rh, 35...85 %rh 0...20 g/kg, 2...22 g/kg 0...1 mA, -10...25 °C <sub>TP</sub> 0...100 kJ/kg 2 W	Tillåten omgivningstemp. Kapslingsklass <sup>1)</sup>  Kopplingsschema Måttitning Montageanvisning	0...55 °C IP 00  A04751 M310232 <a href="#">MV 505437</a>
Belastning			

### Tillbehör

**368433 000** 4 neutrala skalor med delning: 5/10, 6/12/60, 8/40, 15/30.

1) I fronten: IP 52



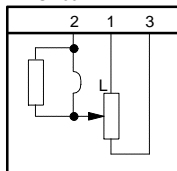
T02805



Y07009

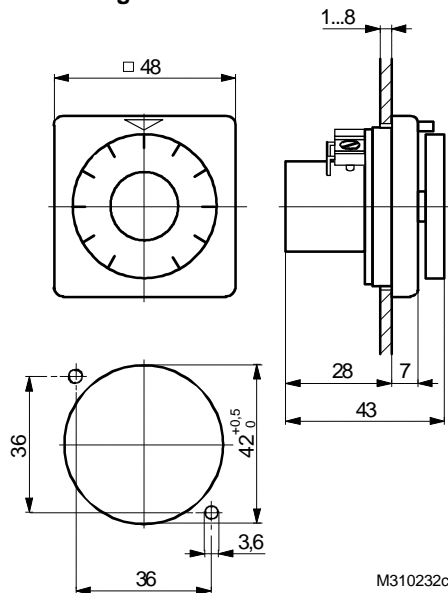
### Kopplingsschema

XPES F001



A04751

### Måttitning



M310232c