

Daggpunktsreglering ecos311 D är ett system för att undvika kondensutfällning på köldbärarsystemet. Problem med kondens uppstår då ytemperaturen på framledningsrören är lägre än omgivande luftsdagpunkt. Cirkulationspumpen startar och stoppar beroende på utetemperaturen, kylbehovet samt motionskörning av pumpen som sker på veckobasis. Regulatorn kommunicerar även på BACnet MS/TP (RS485 slinga).



Specifikation

Typ	Börvärdes- förskjutning	Regulator	Extern omställare	Spänning	Kapsling
ecos311 D 230 BK	Extern omställare med visning	EY-RC311F001	EY-RU355F051	230V AC	IP 00 anslutningar och plintar
ecos311 D 230 VK	Extern omställare med visning	EY-RC311F001	EY-RU355F051	230V AC	IP 55

I samtliga system ingår	Pos	Typ	Teknisk specifikation PDS (datablad)
Kanalgivare för relativ fukt och temperatur	GM/GT12	EGH 111 F031	34.110
Anligningsgivare för framledningstemperatur	GT11	EGT 311 F102	31.130
Utetempgivare	GT3	EGT 301 F102	31.120
Tillbehör			
Alternativ kabeltemperaturgivare		EGT 354 F102	31.100
Alternativ dykgivare		EGT 346 F102	31.110
Ställdon och ventil	SV11	Se Sauters katalog	

Utförande

ecos311 D finns i 2 olika utföranden.

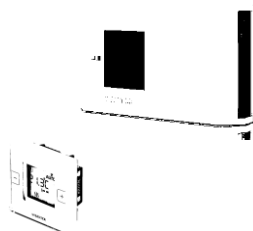
Utförande BK är avsedda för montage i apparatskåp. I utförandet VK är regulatorn monterad i en IP55 kapsling och kan monteras i ett apparaturum.

I samtliga system ingår kanalgivare GM/GT12 för relativ fukt och temperatur, anligningsgivare GT11 för framledningstemperatur och utetempgivare GT3 för styrning av pumpen.

Externa komponenter såsom ventiler och ställdon SV11 ingår inte i grundpaketen. Dessa beställs som tillbehör.

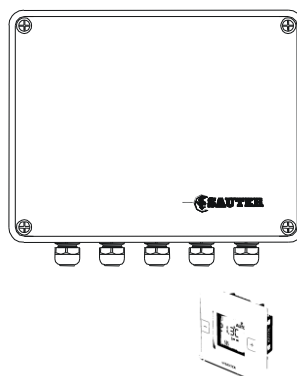
ecos311 D 230 BK

För skåpmontage med separat omställare



ecos311 D 230 VK

Inbyggd i kapsling med separat omställare ¹⁾



¹⁾ Omställaren levereras påmonterad på locket om ej annat önskas.

Funktion

Önskad framledningstemperatur ställs in via extern omställare (typ EY-RU355). Fabriksinställningen är 14°C (mittpunkt) +/- 10°C

Luftens temperatur och relativa fuktighet mäts via GM/GT12 för att fastställa luftens daggpunkt.

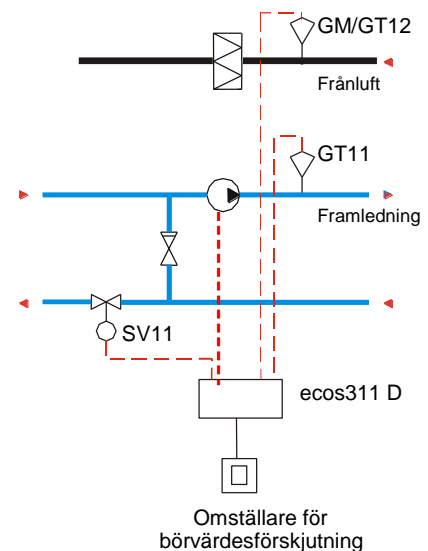
Temperaturen på framledningstemperaturen mäts via GT11. Börvärdet på framledningstemperaturen förskjuts med avseende på daggpunkt i luften så att framledningstemperaturen alltid ligger över daggpunkten. Storlek på börvärdesförskjutning ställs in via extern omställare (typ EY-RU355). Fabriksinställningen är 2°C.

Cirkulationspumpen startar och stoppar beroende på utetemperaturen, kylbehovet samt motionskörningen av pumpen (som sker på veckobasis).

ecos311 D har ett seriellt gränssnitt, BACnet MS/TP som kan kopplas direkt till bla. Sauter DHC/SCADA-System eller websystem eller något system som kommunicerar på BACnet MS/TP.

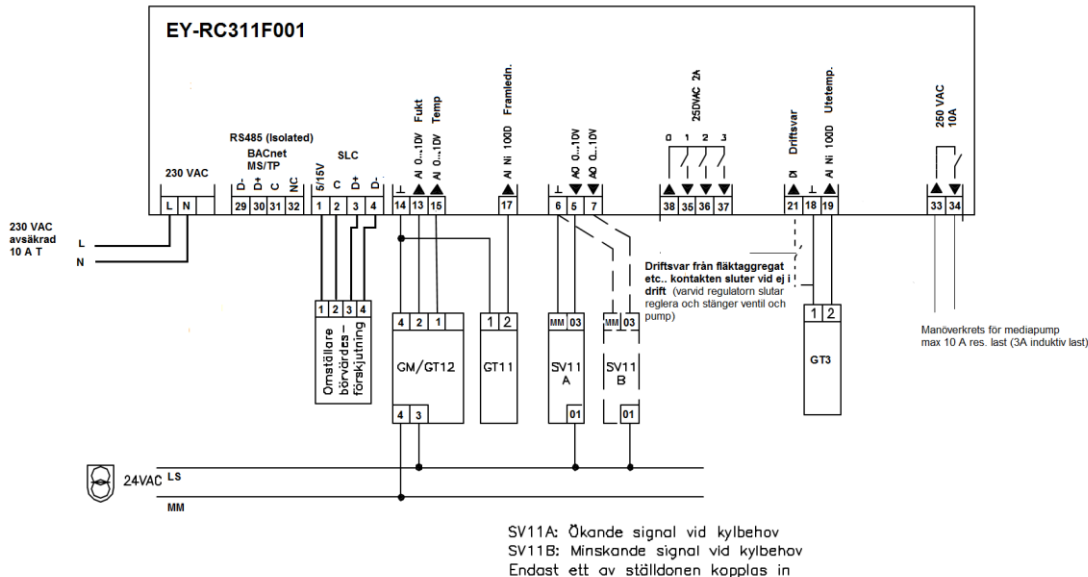


OBS. Relä kontakten matar ej pumpen, den är en potensialfrikontakt och kan anslutas i serie med kontaktorn till pumpen



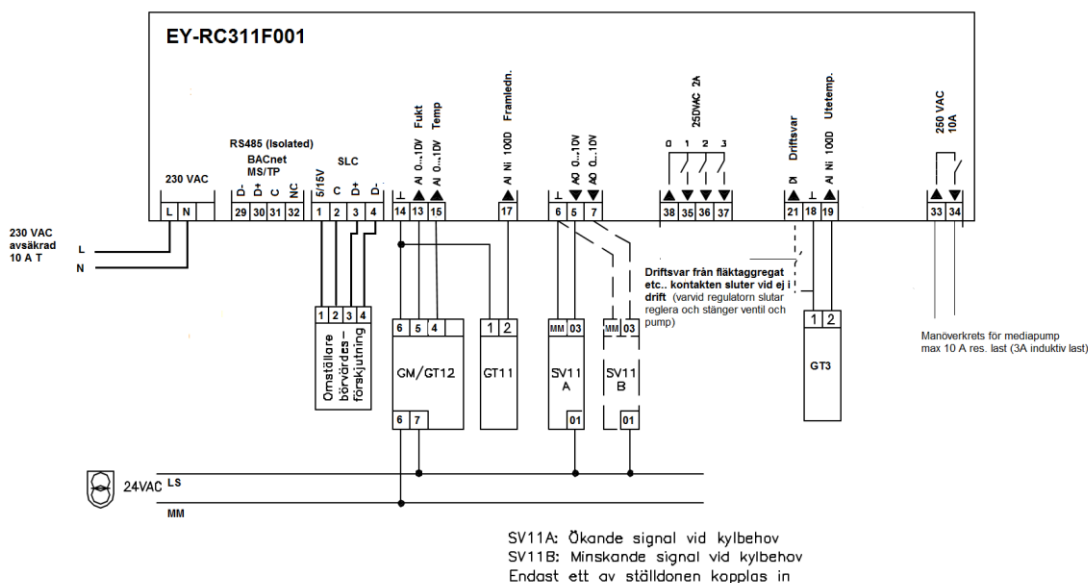
Kopplingschema ecos311 D 230 BK

Omställare för börvärdesförskjutning: Sauter EY-RU355F051
 GM/GT12 Kanalgivare för relativ fukt och temperatur: Sauter EGH111F031 (OBS. Temp.området är -20 ... 80 °C och kan ändras på parameter Temp(1) med hjälp av en BACnet browser)
 GT11 Givare för framledningstemperatur: Sauter EGT311F102, EGT354F102 eller EGT346F102
 GT3 Givare för utetemperatur EGT301F102
 SV11 Ställdon: Sauter typ AVM..S eller AVF..S

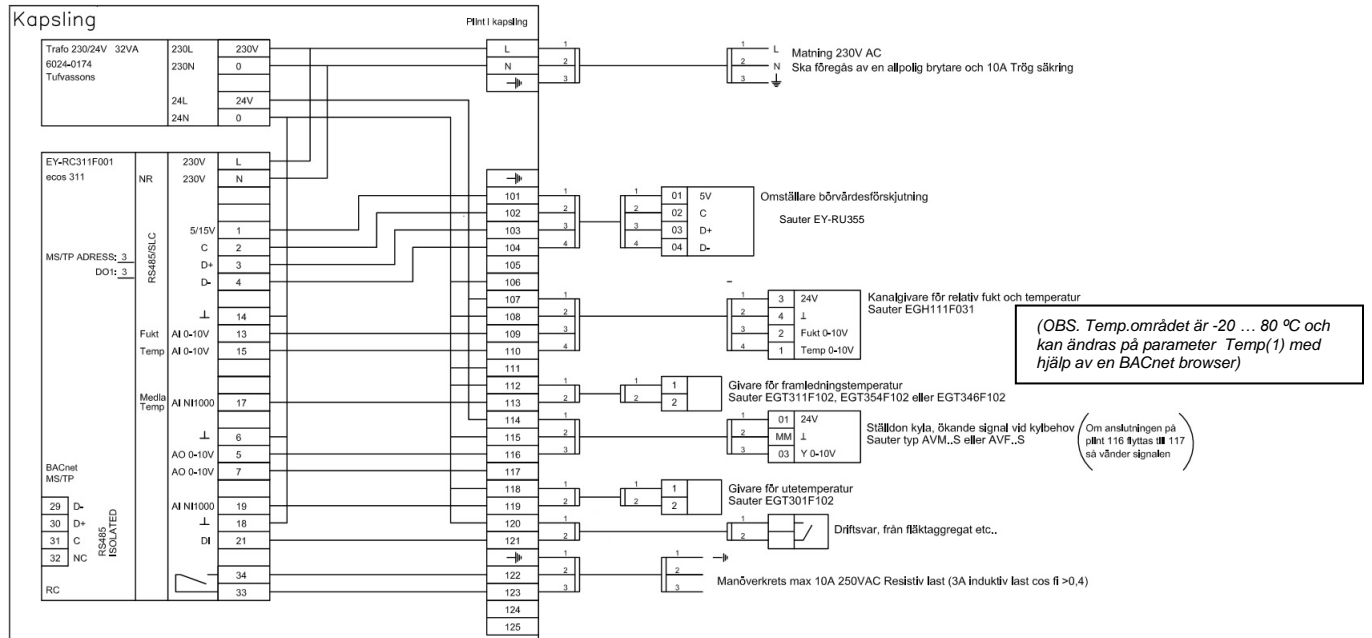


Kopplingschema ecos311 D 230 BK, med rumsgivare istället för kanalgivare för fukt/temp

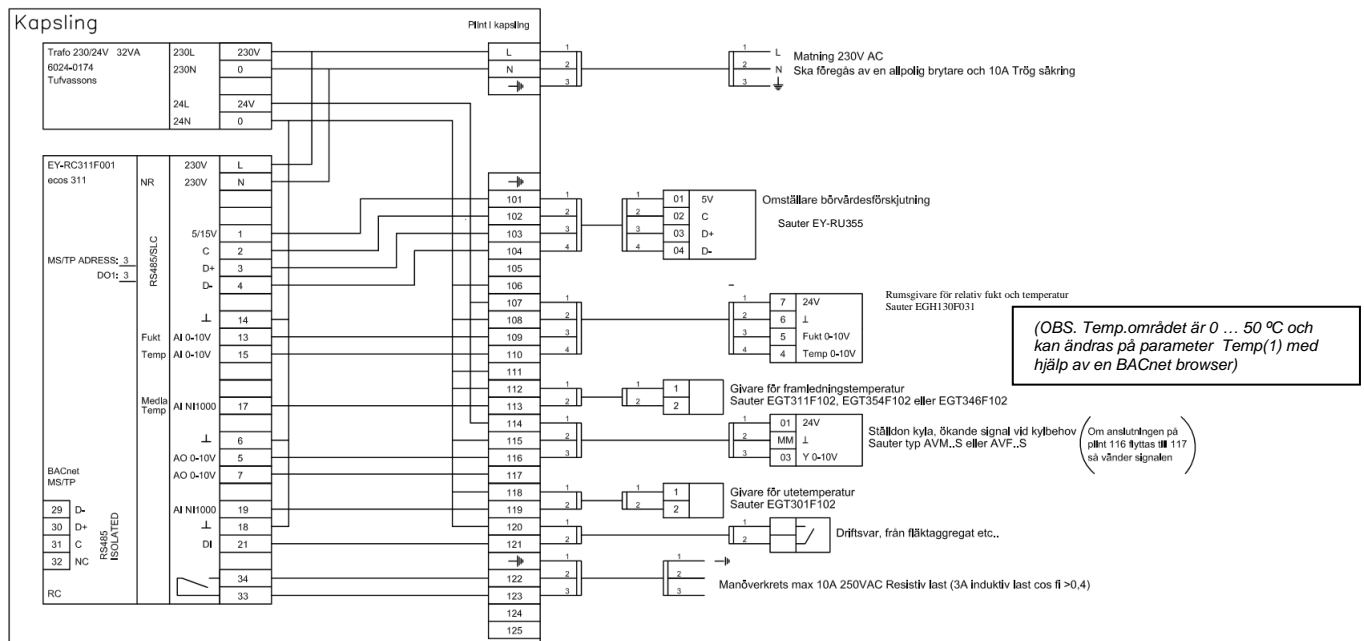
Omställare för börvärdesförskjutning: Sauter EY-RU355F051
 GM/GT12 Rumsgivare för relativ fukt och temperatur: Sauter EGH130F031 (OBS. Temp.området är 0 ... 50 °C och kan ändras på parameter Temp(1) med hjälp av en BACnet browser)
 GT11 Givare för framledningstemperatur: Sauter EGT311F102, EGT354F102 eller EGT346F102
 GT3 Givare för utetemperatur EGT301F102
 SV11 Ställdon: Sauter typ AVM..S eller AVF..S



Kopplingschema ecos311 D 230 VK, kanalgivare



Kopplingschema ecos311 D 230 VK, rumsgivare



Inställningar

Önskat börvärde på framledningstemperaturen och börvärdesförskjutning från daggpunkt ställs in via extern omställare (typ EY-RU355).

Regulatorn levereras med samtliga knappar i neutral läge, vilket ger ett börvärde på 14°C och en börvärdesförskjutning på 2°C.



Börvärdet för framledningstemperaturen

Börvärdesförskjutningen ställs in via de externa omställarna.
Inställbara värden: +/- 10 °C från startbörvärdet 14 °C

Växling av visning

Visning av de olika värdena från givarna och regulatorn sker genom att trycka på tangenten och värdet visas med symbol enligt tabell senare i beskrivningen.

Börvärdesförskjutning av daggpunkten med extern omställare EY-RU355

Börvärdesförskjutningen ställs då in via den externa omställaren.
Inställbara värden: 2, 4, 6 och 8 °C från daggpunkt som visas streck 0, 1, 2, 3

Drift indikering

Skall lysa med ett fast grönt sken vid normal drift

Röd signal betyder felaktig givarsignal eller ej funktions drift.

Tekniska data EY-RC311F001

- Del av SAUTER EY-modulo 3 system familj (BACnet MS/TP) BACnet
- MS/TP kommunikation (EN ISO 16484-5) EY-RC311F001
- BACnet rumsregulator (B-ASC) för fan coil enhet, fönsterapparater, kyltak, radiatorer, belysning, styrning av persienner, variabel volymflödes styrning (VAV) etc.
- Individuell inställning av börvärden via ecoUnit 3 rumsenheter (EY-RU 3**)
- Optimering av energiförbrukningen möjlig med hjälp av närvodetektor, övervakning av fönsterkontakter, behovsstyrning av fläkthastigheten och tidsberoende börvärdes inställning
- Fritt programmerbara tidkanaler (BACnet Schedule objekt)
- Fritt programmerbar mjukvara med hjälp av CASE Suite (baserad på IEC61131-3)
- Expanderbar med ecoLink I/O moduler för belysning och styrning av persienner

Matning 230 V~	230 V, 200 V min., 253 V max., 50...60 Hz	Tillåten omgivningstemp.	0...45 °C
Effekt förbrukning	Max. 14 VA	Tillåten fukthalt i luft	10...85% rh, utan kondensation
Skyddstyp	IP00 (EN60529) IP54 (med extra kapsling)	Monteringsanvisning	MV P1000016382
Skyddsklass	II (EN 60730-1)		

Måttuppgifter BxHxD mm

ecos311 D 230 BK

Regulator 210 x 90 x 60
Börvärdesomställare 59,5 x 59,5 x 25

ecos311 D 230 VK

Kapsling 320x250x120
Börvärdesomställare 59,5 x 59,5 x 25

Beskrivning av olika omkopplarna



Börvärde för kylmedia ställs in via + eller -knapparna
Inställbara värden: +/- 10°C där mittläget är
14,0°C (dvs. ingen visning)

Genom att trycka på denna symbol kan man ändra
börvärdesförskjutning från dagpunkt med 2, 4, 6
eller 8°C (visas med streck 0 – 3)

Denna omkopplare används ej (framtida bruk).

Beskrivning av de olika valbara visningstyperna

Uträknad dagpunkt

Visar den av regulatorm uträknade dagpunkten i rummet eller frånluftskanalen beroende på fukten och temperaturen, i exemplet visas även en önskad reglering med 6°C ovanför dagpunkten och ett börvärde på 0 från grundbörvärdet (dvs 14. °C på media)



Rums-/Frånluftstemperatur

Visar den av regulatorm uppmätta temperaturen i rummet eller frånluftskanalen, i exemplet visas även en önskad reglering med 6°C ovanför dagpunkten.



Framledningstemperatur

Visar den av regulatorm uppmätta temperaturen i framledningen av kylmediat , i exemplet visas även en önskad reglering med 6°C ovanför daggpunkten och ett börvärde på 0. från grundbörvärdet (dvs 14. °C på media)



Utetemperatur

Visar den av regulatorm uppmätta uttemperaturen Som används bla. För start och stopp av pumpen i exemplet visas även en önskad reglering med 6°C ovanför daggpunkten och ett börvärde på +0. från grundbörvärdet (dvs 14. °C på media)



Ventilsignal

Visar den av regulatorm uträknade Utsignalen till ventilställdonet i exemplet visas även en önskad reglering med 6°C ovanför daggpunkten.



Rums-/Kanalfukt

Visar den av regulatorm uppmätta Relativa fuktigheten i rummet eller frånluftskanalen, i exemplet visas även en önskad reglering med 2°C ovanför daggpunkten.



Aktivt börvärde

Visar den av regulatorn framräknade börvärdet som används i regleringen, med hänsyn tagen till daggpunkt och förskjutning, i exemplet visas även en önskad reglering med 6°C ovanför daggpunkten.



Temp vid regulatorn

Visar den temperatur där omställaren är placerad, om den ej är placerad på lådan, i exemplet visas även en önskad reglering med 6°C ovanför daggpunkten.



För att erhålla rätt funktion skall rumsenheten vara inställd med adressen **1**, hur inställningen går till förklaras dels i produktdatablad 94.041 (ecoUnit355: Rumsenhet till rumsregulator), samt en förkortad förklaring nedan.

Inställning av rumsenheten med adressen 1 (Ad01)

Adresseringsläge

EY-RU 355 kan adresseras av automationsstationen måste en adressadress anges på EY-RU 355. Enhetsadressen är inte inställd vid leverans (Ad00). EY-RU 355 kommunicerar med styrenheterna med adress RU1 ... RU4 för varje SLC / RS-485 buss. Enhetsadressen ställs in med plus (+) och minus (-) knapparna.

Enhetsadressen kan ställas in inom 60 sekunder från att den slås på. Adressläge anges med de blinkande "Ad00" eller "Ad01" ... "Ad04" signalerna

Följande gäller: Display Status Betydelse Ad00 Blinkande Enheten är inte adresserad (som levererad från fabrik) Ad01..04 Blinkande Enheten är i adresseringsläget (tillfälligt) E02 Fast Kommunikationsfel (ingen giltig adress eller felaktig anslutning till regulatorn)

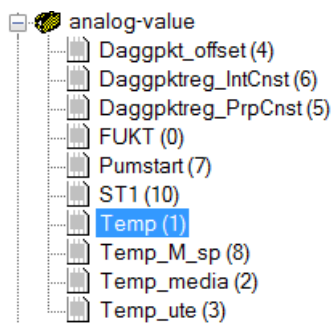
Ställa in eller ändra adress

Vid leverans adresseras inte EY-RU 355-enheterna och "Ad00" blinkar i teckenfönstret. När de två översta knapparna (vanligtvis (+) och (-)) trycks samtidigt i mer än fem sekunder ändras enheten till adressläget. Den visade enhetsadressen (Ad00) blinkar. Adressadressen (Ad01 till Ad04) kan ställas in i adressläget med knapparna (+) och (-).

Adresserna 0 och 5 till 16 stöds inte av automationsstationerna för närvarande. Om du trycker på knappen (+) i mer än fem sekunder, sparas adressinställningen och EY-RU 355 växlar till driftläge inom några sekunder. Om ingen ytterligare förändring görs under 60 sekunder i adressläge återgår EY-RU 355 till driftläget utan att spara inställningen.

Parametertabell som kan ändras med någon BACnet browser på MS/TP nätet
Fabriksinställning (DOI)=3, MS/TP adress=3

(BACnet browser, tex. YABE kan laddas hem från
<https://sourceforge.net/projects/yetanotherbacnetexplorer/files/>)

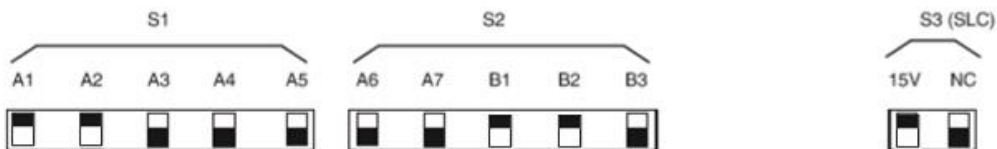
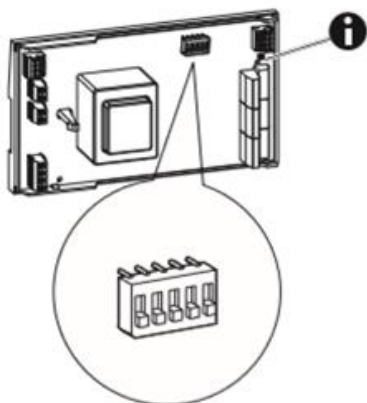


Namn objekt	Fabriksinställning	Beskrivning	Område
Daggpkt_offset	2 °C	Daggpunkts förskjutning	0...10 °C
Daggpktreg_IntCnst	180 sek	Regulator I-tid	0...300 sek
Daggpktreg_PrpCnst	0.3333	Regulator P-konst.	0...100
FUKT	Min 0 Max 100	Område för fukt	0...100%
Pumpstart	14 °C	Pump start utetemp	0... 30 °C
ST1	Min 0 Max 100	Ställdonsläge	0...100%
Temp	Min -20 Max 80	Kanaltemp område kan ändras för rumsgivare	Min 0 Max 50
Temp_M_sp	14 °C	Starbörvärde mediatemp	0... 20 °C
Temp_media	Min 0 Max 100	Mediatemp	0...100 °C
Temp_ute	Min -50 Max 50	Utetemp	Min -50 Max 50

**Fabriksinställningar
kommunikation**

LED-indikering

“RUN/FAULT” LED visar status för regulatorm
(Betydelse se produktdatablad för EY-RC311)



(BACnet) MAC-Adress	A1	A2	A3	A4	A5	A6	A7	B1	B2	B3	Baud rate
0 (default)	0	0	0	0	0	0	0	0	0	0	115'200 (default)
1	1	0	0	0	0	0	0	1	0	0	9'600
2	0	1	0	0	0	0	0	0	1	0	19'200
3	1	1	0	0	0	0	0	1	1	0	38'400
...								0	0	1	57'600
125	1	0	1	1	1	1	1	1	0	1	76'800
126	0	1	1	1	1	1	1	0	1	1	115'200
127	1	1	1	1	1	1	1	1	1	1	reserved