

Daggpunksreglering ergoFlex D är ett system för att undvika kondensutfällning på köldbärarsystemet. Problem med kondens uppstår då ytemperaturen på framledningsrören är lägre än omgivande lufts daggpunkt. Reläutgång styr även cirkulationspumpen beroende på utsignalen till ventilen, motionskörning av pumpen sker på veckobasis och kan ställas in från display.



Specifikation

Typ	Börvärdes- förskjutning	Regulator	Modbus kommunikation	Spänning	Kapsling
ergoFlex D 24 BK	Internt på front	RDT708F002	-	24V AC/DC	IP 20
ergoFlex D 24 VK	Internt på front	RDT708F002	-	24V AC/DC	IP 54
ergoFlex D 230 VK	Internt på front	RDT708F002	-	230V AC	IP 54
ergoFlex D 24 MOD BK	Internt på front	RDT724F022	(RS485, RTU-mod)	24V AC/DC	IP 20
ergoFlex D 24 MOD VK	Internt på front	RDT724F022	(RS485, RTU-mod)	24V AC/DC	IP 54
ergoFlex D 230 MOD VK	Internt på front	RDT724F022	(RS485, RTU-mod)	230V AC	IP 54

I samtliga system ingår	Pos	Typ	Teknisk specifikation PDS (datablad)
Kanalgivare för relativ fukt och temperatur	GM/GT12	EGH 111 F031	34.033/1
Tillbehör			
Anligningsgivare för framledningstemperatur	GT11	EGT 311 F102	36.026
Alternativ kabeltemperaturgivare		EGT 354 F102	36.044/1
Alternativ dykgivare		EGT 346 F102	36.036/1
Ställdon och ventil	SV11	Se Sauters katalog	

Utförande

ergoFlex D finns i 6st olika utföranden.

Utförande BK är avsedda för montage i apparatskåp. I utförandet VK är regulatormonterad i en IP54 kapsling och kan monteras i ett apparatrum.

I samtliga system ingår kanalgivare GM/GT12 för relativ fukt och temperatur.

Externa komponenter såsom anligningsgivare GT11 och ställdon SV11 ingår inte i grundpaketen. Dessa beställs som tillbehör.

ergoFlex D 24 BK
ergoFlex D 24 MOD BK

För skåpmontage



ergoFlex D 24 VK / ergoFlex D 24 MOD VK
ergoFlex D 230 VK / ergoFlex D 230 MOD VK

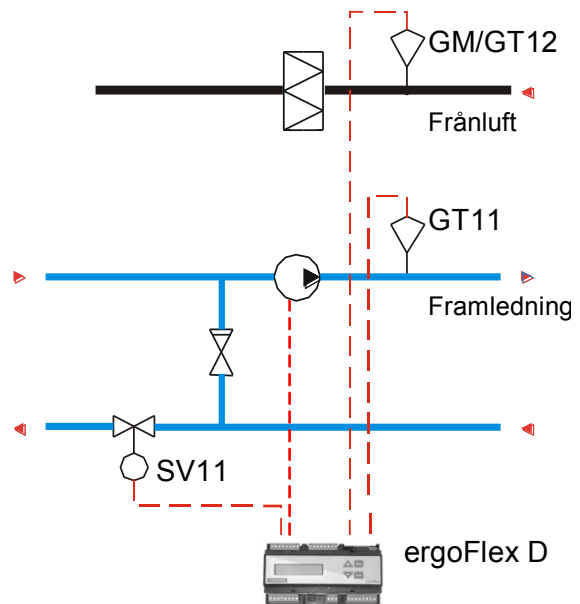
Inbyggd i kapsling



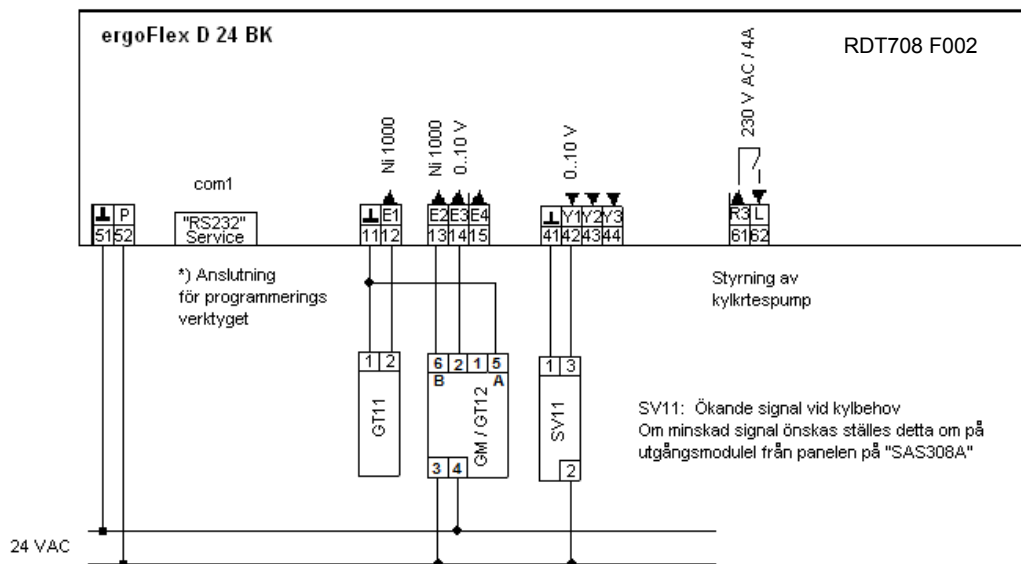
Funktion

Önskad framledningstemperatur ställs in via börvärde (D802) placerad på panelen. Fabriksinställningen är 14°C.
Luftens temperatur och relativa fuktighet mäts via GM/GT12 för att fastställa luftens dagpunkt. Temperaturen på framledningstemperaturen mäts via GT11. Börvärdet på framledningstemperaturen förskjuts med avseende på dagpunkt i luften så att framledningstemperaturen alltid ligger över dagpunkten. Storlek på börvärdesförskjutning ställs in via börvärde (D801) placerad på panelen. Fabriksinställningen är 2°C.
Pumpen startas och stoppas beroende på utsignalen till ventilen. Motionskörning av pumpen sker veckovis (3 min).

ergoFlex D MOD har ett seriellt snitt, modbus RTU (RS485) som kan kopplas direkt till Sauter DHC/SCADA-System.
I de fall DHC/SCADA-System är befintliga kan *ergoFlex D MOD* kopplas upp via Modbus interface eller OPC eller via lokal WEB-server som kan tillhandahållas av Sauter.

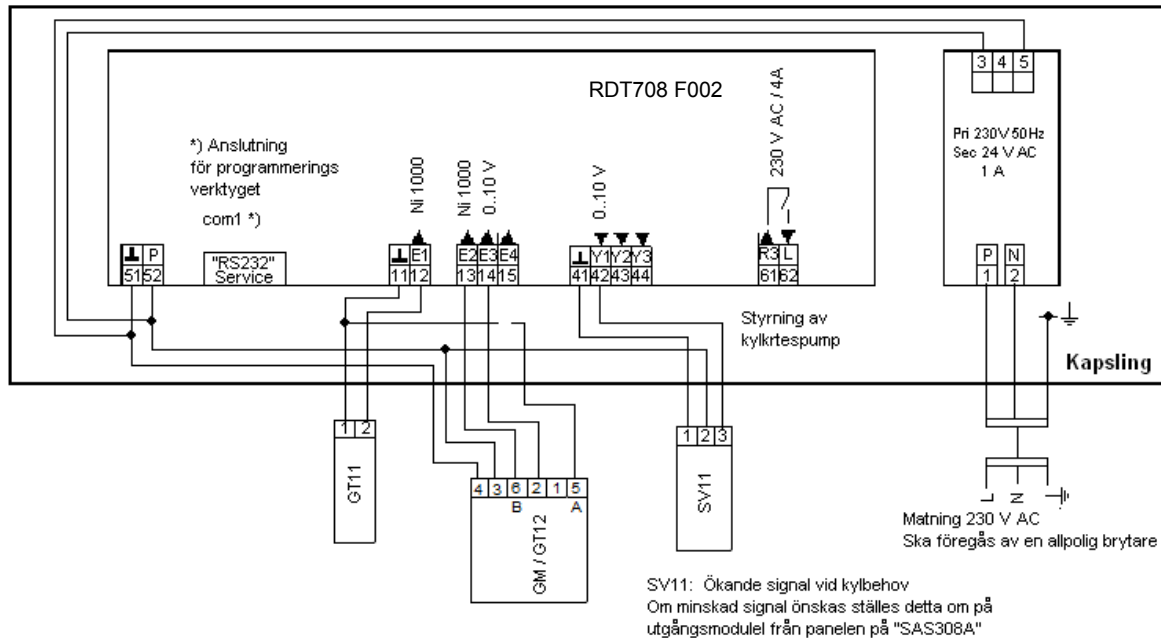


Kopplingschema ergoFlex D 24 BK / ergoFlex D 24 VK



GM/GT12 Kanalgivare för relativ fukt och temperatur: Sauter EGH111F031
GT11 Givare för framledningstemperatur: Sauter EGT311F102, EGT354F102 eller EGT346F102
SV11 Ställdon: Sauter typ AVM..S eller AVF..S

Kopplingschema ergoFlex D 230 VK



Inställningar

Önskat börvärde på framledningstemperaturen och börvärdesförskjutning från dagpunkt ställs in från börvärdesmenyen på regulatorn.

Regulatorn levereras med förinställda börvärden på 14°C för framledningstemperaturen (D802) och en börvärdesförskjutning på 2°C från dagpunkt (D801).

Börvärdet (D803) anger när pumpen skall starta, fabriksinställning är 1 % av regulatorns utsignal

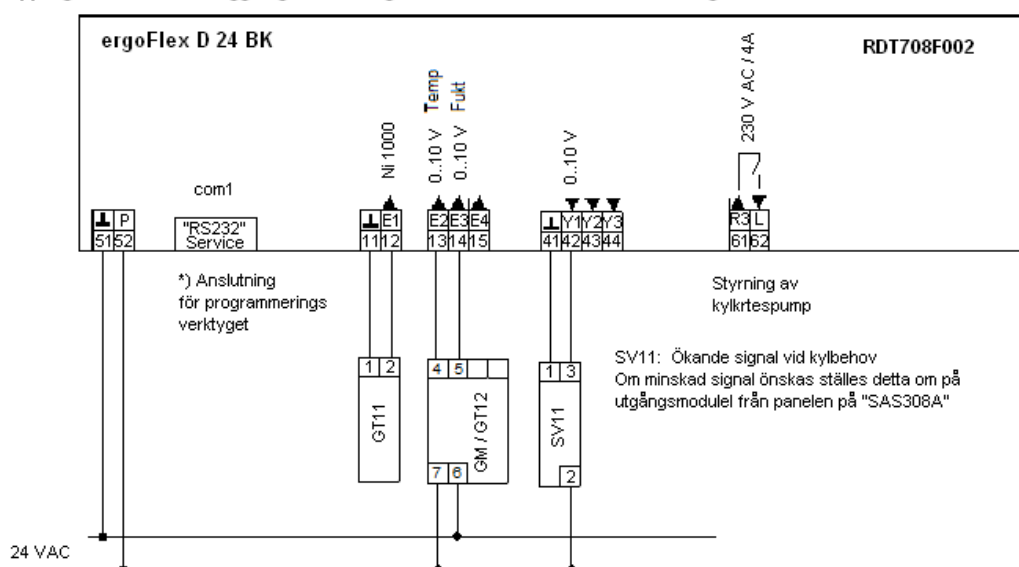
Normalt visas det aktuella värdet för dagpunkten samt rumstemperaturen som första val man kan sedan välja med knappen "STEP" för att se aktuella värden för temperaturen för Kylmediat samt Fukthalten, trycker man på "STEP" igen visas värdena för Utsignalen till ställdonet samt statusen för kylkrets-pumpen.

För att komma tillbaka till första visningen trycker man på "MENU" och "-" samtidigt.



Nya applikationer eller reset av applikation får ej väljas från menyn, ty då rensas hela programmet ur regulatorn

Inkopplingsschema för anläggning med rumsgivare EGH130F031 istället för kanalgivare



Tekniska data RDT708Fxxx / RDT724Fxxx

Installation

Elektriska anslutningar utföres av en behörig specialist enligt kopplingsschemat och lokala föreskrifter.

Anslutningen sker med plintar med max. kabelarea om 1.5mm².

Klenspänningskablage måste fysiskt vara skilt från spänningsmatningar, vi rekommenderar att kablage olika färger användes.

Färdigställ all anslutning innan matningsspänningen slås till. Felaktig anslutning av kablage kan leda till att produkten skadas.

Notera:

Vid anslutning av fältkomponenter (ställdon, transmittar etc.), utan galvanisk skiljning (isolations transformator) mellan kraft försörjningen 24VAC och mätsignalen 0..10VDC, så är det nödvändigt att hålla ett öga på fas anslutningarna i hela installationen !

Om ej så kan det leda till kortslutning i mätkretsarna. Slå av matningsspänningen före installation eller vid service, för att ej orsaka skada på enheten eller fara för elektrisk beröring (utgångar).

Teknisk data

Matnings spänning 24VAC±20%
24VDC-10%..+30% Effekt 5VA

In- och utgångar Se datablad

Relä utgångar 230VAC/4A cos φ ≥ 0,6
Skyddsisolerade mot klenspännings sidan

CE direktiv	EMV 89/336 EN50081-1/EN55022B EN50082-2/EN60730
Omgivnings förhållande	Temperatur: 0..50°C Fuktighet: enl. DIN40040

Måttuppgifter BxHxD mm

ergoFlex D 24 BK / ergoFlex D 24 MOD BK
Regulator 160 x 90 x 58

ergoFlex D 230 VK / ergoFlex D 230 MOD VK
Kapsling 306×280×145

ergoFlex D 24 VK / ergoFlex D 24 MOD VK
Kapsling 306×280×145