

Daggpunksreglering flexotron 800D är ett system för att undvika kondensutfällning på köldbärarsystemet. Problem med kondens uppstår då yttemperaturen på framledningsrören är lägre än omgivande lufts daggpunkt. En reläutgång styr cirkulationspumpen beroende på utetemperatur, motionskörning av pumpen och ventilen sker på veckobasis och kan ställas in från display.



## Specifikation

Typ	Börvärdes Förskjutning	Regulator	Modbus komm.	Webb- server	Spänning	Kapsling
flexotron 800D 24BK	Internt på front	RDT815F211	(RS485, RTU-mod)	-	24V AC/DC	IP 20
flexotron 800D WEB24BK	Internt på front	RDT815F221	-	√	24V AC/DC	IP 20
flexotron 800D 24VK	Internt på front	RDT815F211	(RS485, RTU-mod)	-	24V AC/DC	IP 54
flexotron 800D WEB24VK	Internt på front	RDT815F221	-	√	24V AC/DC	IP 54
flexotron 800D 230VK	Internt på front	RDT815F211	(RS485, RTU-mod)	-	230V AC	IP 54
flexotron 800D WEB230VK	Internt på front	RDT815F221	-	√	230V AC	IP 54

## I samtliga system ingår

Kanalgivare för relativ fukt och temperatur  
Utegivare för temperatur  
Anligningsgivare för framledningstemperatur

## Pos

GM/GT12  
GT3  
GT11

## Typ

EGH 111 F031  
EGT 301 F102  
EGT 311 F102

## Teknisk specifikation PDS (datablad)

34.110  
31.120  
31.130

## Tillbehör

Dörrmonteringskit för flexotron 800  
USB adapter för flexotron 800  
Alternativ kabeltemperaturgivare  
Alternativ dyrör för givare  
Ställdon och ventil

0460240011  
0460360001  
EGT 354 F102  
EGT 346 F102  
SV11 Se Sauters katalog

31.100  
31.110

## Utförande

flexotron 800D finns i 6st olika utföranden.

Utförande BK är avsedda för montage i apparatskåp. I utförandet VK är regulatorn monterad i en IP54 kapsling och kan monteras i ett apparaturum.

I samtliga system ingår kanalgivare GM/GT12 för relativ fukt och temperatur, anligningsgivare GT11 och utegivaren GT3. Externa komponenter såsom ställdon SV11 ingår inte i grundpaketen. Dessa beställs som tillbehör.

**flexotron 800D 24 BK**  
**flexotron 800D WEB24BK**

**flexotron 800D 24VK / flexotron 800D WEB24VK**  
**flexotron 800D 230VK / flexotron 800D WEB230VK**

För skåpmontage

Inbyggd i kapsling



## Funktion

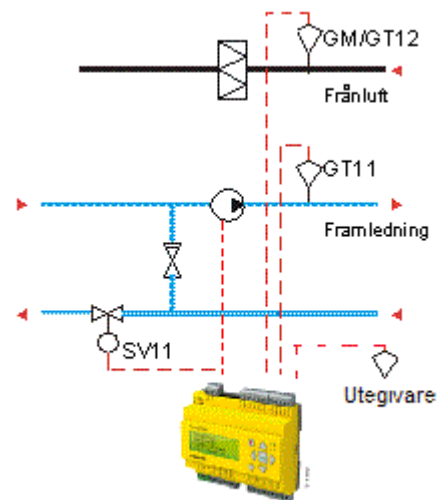
Den önskade framledningstemperaturen ställs in via börvärde placerad på panelen.

Fabriks-inställningen är 13°C.

Luftens temperatur och relativa fuktighet mäts via GM/GT12 för att fastställa luftens daggpunkt.

Temperaturen på framledningstemperaturen mäts via GT11. Börvärdet på framledningstemperaturen förskjuts med avseende på daggpunkt i luften så att framledningstemperaturen alltid ligger över daggpunkten. Fabriks inställning är 2°C ovanför daggpunkten.

Pumpen startas och stoppas beroende på utetemperatur. Fabriks-inställningen är 5°C. Motionskörning av pumpen och ventilen sker veckovis.



*flexotron 800D (utom WEB varianterna)* har ett seriellt gränssnitt, modbus RTU (RS485), som kan kopplas direkt till Sauter DHC/SCADA-System eller befintliga DHC/SCADA system

GM/GT12 Kanalgivare för relativ fukt och temperatur: Sauter EGH111F002

GT11 Givare för framledningstemperatur: Sauter EGT311F102, EGT354F102 eller EGT346F102

GT3 Givare för utetemperatur: Sauter EGT301F102

SV11 Ställdon: Sauter typ AVM..S eller AVF..S

## Inställningar

Inställning av önskat börvärde på framledningstemperaturen och börvärdesförskjutning från daggpunkt ställs in från börvärdes menyn på regulatorm.

Regulatorm levereras med förinställda börvärden på 13°C för framledningstemperaturen och en börvärdesförskjutning på 2°C från daggpunkt.

Börvärdet som anger när pumpen skall starta ställs in från börvärdes menyn på regulatorm., fabriksinställning är 5°C på utetemperaturen.

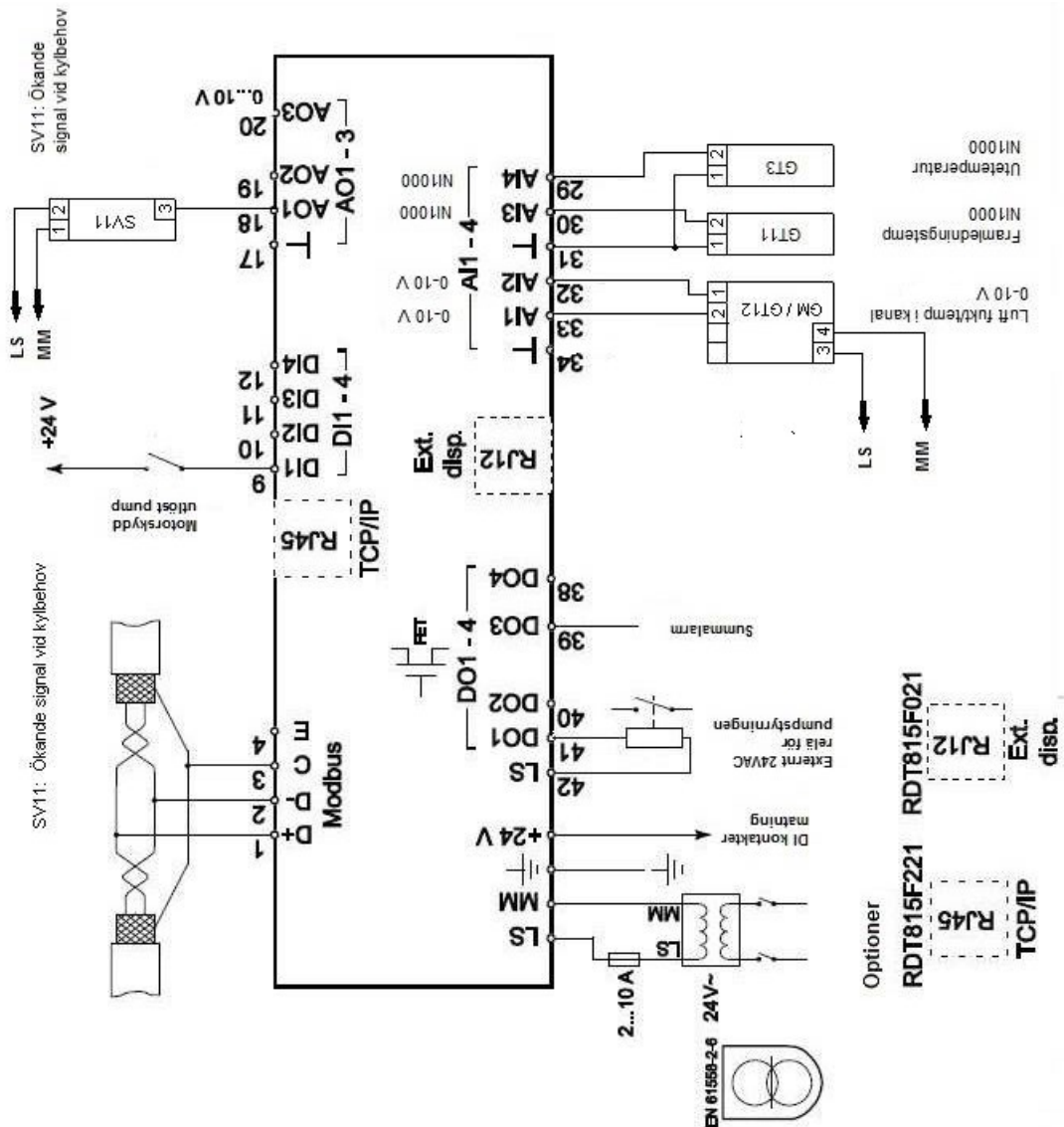
Normalt visas det aktuella värdet för framledningstemperaturen samt det aktuella börvärdet.



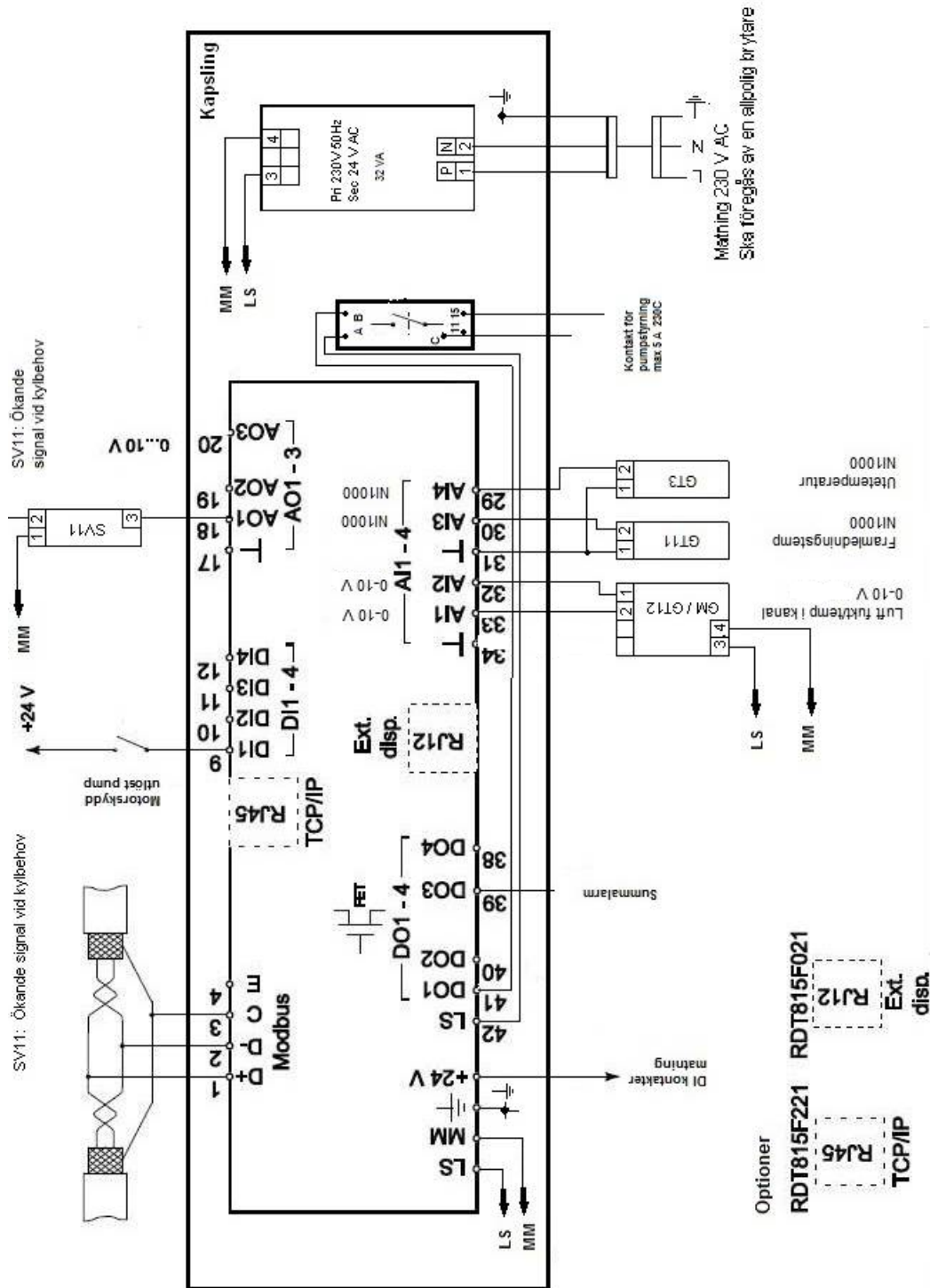
Nya applikationer eller reset av applikation får ej väljas från menyn, ty då rensas hela programmet ur regulatorm

**Kopplingschema flexotron 800D 24 BK / flexotron WEB800D 24 VK**

(OBS ! Transformatorn och relä ingår ej)

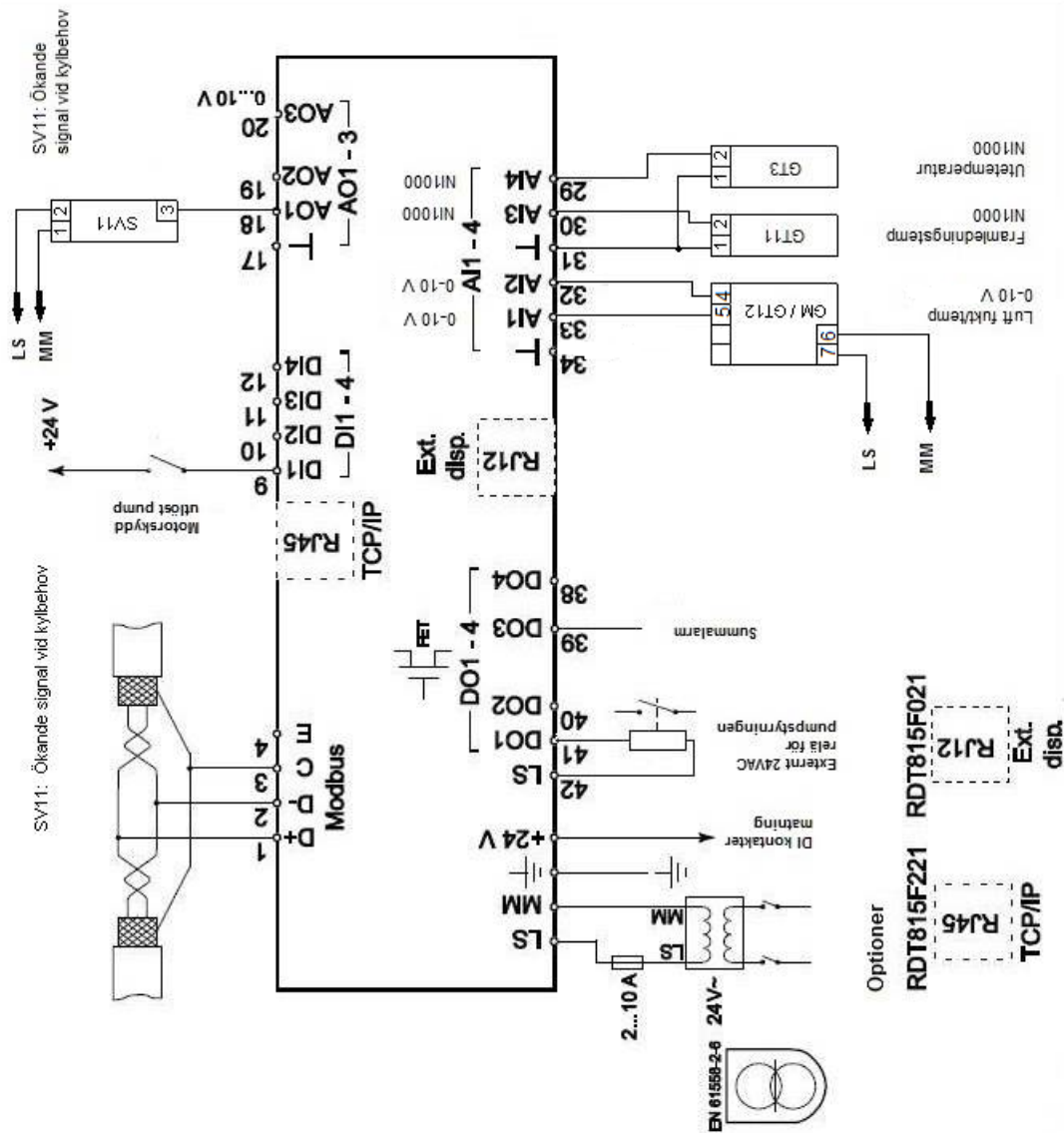


Kopplingschema flexotron 800D 230 VK

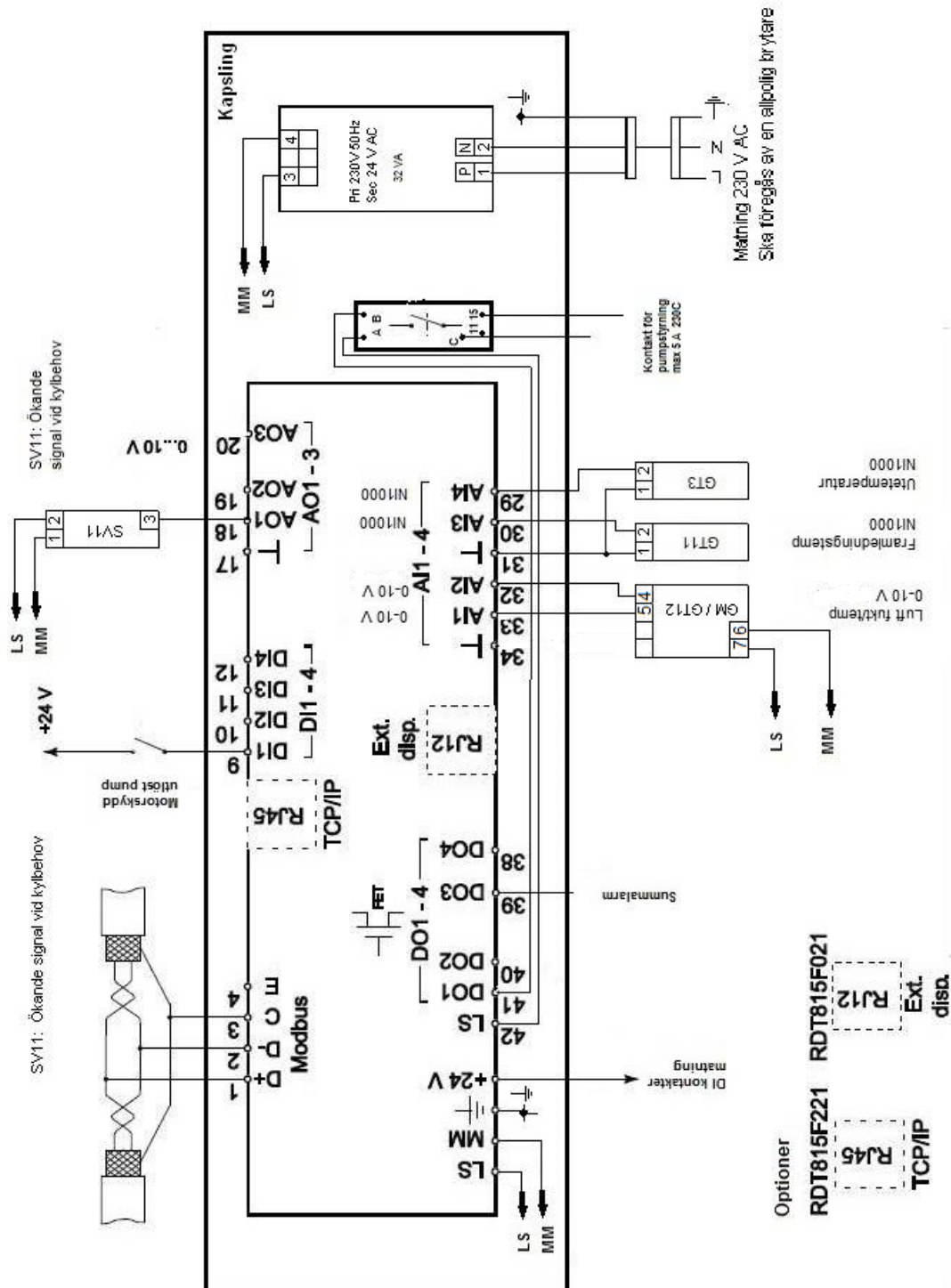


## Kopplingsschema för anläggningar med EGH130F031, rumsgivare istället för kanalgivaren flexotron 800D 24 BK / flexotron WEB800D 24 VK

(OBS ! Transformatorn och relä ingår ej)



Inkopplingschema för anläggningar med EGH130F031, rumsgivare istället för kanalgivaren flexotron 800D 230 VK





## Installation

Elektriska anslutningar utföres av en behörig specialist enligt kopplingsschemat och lokala föreskrifter.

Anslutningen sker med plintar med max. kabelarea om 1.5mm<sup>2</sup>.

Klenspänningskablage måste fysiskt vara skilt från spänningsmatningar, vi rekommenderar att kablage olika färger användes.

Färdigställ all anslutning innan matningsspänningen slås till. Felaktig anslutning av kablage kan leda till att produkten skadas.

## Notera:

Vid anslutning av fältkomponenter (ställdon, transmittar etc.), utan galvanisk skiljning (isolations transformator) mellan kraft försörjningen 24VAC och mätsignalen 0..10VDC, så är det nödvändigt att hålla ett öga på fas anslutningarna i hela installationen !

Om ej så kan det leda till kortslutning i mätkretsarna. Slå av matningsspänningen före installation eller vid service, för att ej orsaka skada på enheten eller fara för elektrisk beröring (utgångar).

## Teknisk data

Matnings spänning	24 V~, ±15%, 50...60 Hz 21...36 V=	Effekt	ca. 9.8 VA, 3.5 W ca. 11.5 VA, 4.2 W Webmodeller
In- och utgångar	Se datablad		
Relä utgång (extra)	230VAC/5A cos φ ≥ 0,6		
CE direktiv Omgivnings förhållande	EMC-direktivet 2004/108/EG EN 61000-6-1, EN 61000-6-3 Temperatur: 0..50°C Fuktighet 5...95% rh utan kondensation		

## Måttuppgifter BxHxD mm

**flexotron 800D 24 BK / flexotron WEB800D 24 BK**  
Regulator  
148 × 123 × 60 mm  
(med plintar)

**flexotron 800D 230 VK / flexotron WEB800D 230 VK**  
Kapsling 306×280×145

**flexotron 800D 24 VK / flexotron WEB800D 24 VK**  
Kapsling 306×280×145

## flexotron®800D Modbus kommunikation

### Signal typer

Alla signaler som kan nås från ett SCADA-system beskrivs närmare i detta dokument. De signaler som har ett standardvärde är inställningar som kan ändras från SCADA. Signalerna utan standardvärden är faktiska värden och kan inte ändras från SCADA.

### Variabel typer

Typen av variablerna är som följer:

- R = Real (-3.3E38 - 3.3E38)
- I = Integer (-32768 - 32767)
- X = Index (0 - 255)
- L = Logic (0/1)

### Modbus typer

Modbus typ av signalerna (typer i listan nedan):

- 1 = Coil Status Register (Modbus function = 1, 5 and 15)
- 2 = Input Status Register (Modbus function = 2)
- 3 = Holding Register (Modbus function = 3, 6 and 16)
- 4 = Input Register (Modbus function = 4)

Stödda Modbus funktioner:

- 1 = Read Coils
- 2 = Read Discrete Input
- 3 = Read Holding Register
- 4 = Read Input Register
- 5 = Write Single Coil
- 6 = Write Single Register
- 15 = Write Multiple Coils
- 16 = Write Multiple Registers

### Max 47 register

Max 47 register kan läsas i ett telegram

### Kommunikations begränsningar

Modbus Master måste vänta i minst 3,5 charactertimes (4 ms vid 9600 bps) mellan två meddelanden. När Modbus Master kommunicerar med flera flexotron ® 800 regulatorer på samma kommunikationslinje (RS485), måste Modbusmaster vänta minst 14 charactertimes (16 ms vid 9600 bps) mellan svaret och den första frågan för nästa styrenheten.

I flexotron ® 800 regulatorn finns det en gräns på 10 snabba kommunikationer i varje halv minut, kommer de andra kommunikationer har en fördröjd svar på ca 1 sekund.



## Skalnings faktor Modbus

Real signaler har skalfaktor 10 utom "time settings" signaler som har skalfaktor 100 och luftflödessignaler som har skalfaktor 1 för modbus kommunikation. Integer, Index och Logic har alltid skalfaktor 1.

## Modbus aktivering

Om du försöker kommunicera med en Modbus-aktiverad enhet med Case flexotron ® kommer inporten automatiskt anpassas sig efter ca. 1 sekund. Porten kommer att förbli i EXO-läge (ett proprietär protokoll) fram tills 10 sekunder av kommunikationens inaktivitet har passerat för att därefter återgå till Modbus-läge.

## Bitrate, stoppbit och paritet

Dessa inställningar måste motsvara inställningarna i huvudenheten. Ta reda på hur mastern är inställd och sedan ge den flexotron ® 800 samma inställningar.

Paritet kan sättas till udda, jämn eller ingen. Du kan bara välja en stop-bit. En startbit, 8 databitar , en paritetsbit och en stoppbit ger totalt 11 bitar, vilket är den maximala.

Förinställda värden är 9600 Buad, 8 bitar, ingen paritet 1 stop bit.

Slav adress: 1

Mer om modbus kommunikation kan läsas i manualen:

**flexotron®800 heating**  
**List of network variables for Modbus communication**  
**Manual**  
**P100013118**

Urval av signaler för dagpunktsregulatorn följer i tabellen nedan:

Variabel namn	Variabel typ	Modbus adress	Förinställt värde	Beskrivning
HeatingActual.Cor_OutDoorTemp(0)	R,4	1		Utetemperatur
HeatingActual.Cor_OutDoorTemp(0)	R,3	507		Utetemperatur (kan ändras om ej ansluten till fysiskt gränssnitt)
HeatingActual.Cor_CS1PID_Input	R,4	342		Kylmedia temp KS1
HeatingActual.Cor_CS1PID_SetP	R,4	343		Börvärde kylmediatemp KS1dagpunkts kompenserad
HeatingActual.Cor_CS1RoomTemp	R,4	344		Rum/Frånlufts temperatur KS1
HeatingActual.Cor_CS1PID_Output	R,4	348		Regulator utgång KS1 (0-100%)
HeatingActual.Cor_CS1CV1	R,4	349		Utsignal KS1 KV (0-10 V)
HeatingActual.Cor_RH	R,4	357		Fuktighet
HeatingActual.Cor_CS1PumpAStart	L,2	238		Start signal pump KS1 P1A
HeatingActual.Cor_CS1PumpBStart	L,2	239		Start signal pump KS1 P1B
HeatingActual.Cor_CS1PumpARun	L,2	240		Är satt om drift pump KS1 P1A
HeatingActual.Cor_CS1PumpBRun	L,2	241		Är satt om drift pump KS1 P1B
HeatingActual.Cor_AnalogInput1(0)	R,4	43		Det skalade och filtrerade värdet AI1
HeatingActual.Cor_AnalogInput2	R,4	44		Det skalade och filtrerade värdet AI2
HeatingActual.Cor_AnalogInput3	R,4	45		Det skalade och filtrerade värdet AI3
HeatingActual.Cor_AnalogInput4	R,4	46		Det skalade och filtrerade värdet AI4
QDig.DI1	L,2	19		Värde DI1
QDig.DI2	L,2	20		Värde DI2
QDig.DI3	L,2	21		Värde DI3
QDig.DI4	L,2	22		Värde DI4
QanaOut.AQ1	R,4	71		Värde AO1
QanaOut.AQ2	R,4	72		Värde AO2
QanaOut.AQ3	R,4	73		Värde AO3
QDig.Dq1	L,2	31		Värde DO1
QDig.Dq2	L,2	33		Värde DO2
QDig.Dq3	L,2	33		Värde DO3
QDig.Dq4	L,2	34		Värde DO4

