

AVM 321, 322: Ventilställdon

Hur energieffektiviteten förbättras

Automatisk anpassning till ventilen, optimal användarvänlighet, precisionsaktivering och hög energieffektivitet med minimal driftsstörning

Funktioner

- I ventilationsluftaggregat¹⁾ för manövrering av 2- och 3-vägsventiler av serie AVM 321: VUD, VUE, VUN, BUD, BUE, BUN och AVM 322: V6R, VQD, VQE, VUG, VUP, VUS, B6R, BQD, BQE, BUG, BUS
- För styrenheter med kopplingsutgång (2-punkts eller 3-punkts styrning)
- Synchronmotor med elektronisk styrenhet och belastningsberoende avstängning
- Funktionsriktning och positioneringstid kan ställas in med hjälp av kodningsbrytare
- Vevhandtag för extern manuell justering med motoravstängning
- Låg ljudnivå
- Enkel montering med ventil; spindeln ansluts automatiskt efter att nominell spänning är inkopplad
- Många adaptrar möjliggör att enheten kan monteras på icke-SAUTER-ventiler
- Elektrisk parallell drift av fem ställdon
- Tredelad kapsling i flamsäkert gul / svart plast och tätningar med kapslingsklass IP54
- Underhållsfri växellåda gjord av förstärkt plast, gängad spindel och växellåda av stål
- Patenterad ställdon-ventilkoppling
- Fäste av gjuten lättmetall för montering av ventiler med 20 mm slaglängd och av plast för montering av ventiler med 8 mm slaglängd
- Elektriska anslutningar (max 1,5 mm²) med skruvplintar
- Två genomföringar för förskruvning av plast M20 × 1,5
- Monteringsläge, vertikalt upprätt till horisontellt, inte hängande upp och ner



AVM321*F1**



Tekniska data

Spänningsmatning

Matningsspänning 24 V~	±20%, 50...60 Hz
Matningsspänning 24 V=	-10...20%
Matningsspänning 230 V~	±15%

Parametrar

Nominell kraft ²⁾	1000 N
Ljudnivå ³⁾	< 30 dB (A) vid nominell kraft
Svarstid	> 200 ms
Temperatur på media ⁴⁾	0...100 °C max.

Omgivningsförhållande

Driftstemperatur	-10...55 °C
Förvaring och transporttemperatur	-40...80 °C
Fuktighet utan kondens	5...85% rh

Standarder och direktiv

IP klass	IP54 (EN 60529)
Skyddsklass	II (EN 60730), III (EN 60730)

¹⁾ Applikationer utanför HVAC-tillämpningar endast efter samråd med tillverkaren

²⁾ Aktiveringseffekt 1000 N under nominella förhållanden (24 V eller 230 V, 25 °C omgivningstemperatur, 50 Hz). Med gränsvillkor (19,2 V ~ / 28,8 V ~ / 21,6 V = / 28,8 V =, -10 °C / 55 °C, 60 Hz) och positioneringstid minimeras påverknings- / dragkraften till 800 N

³⁾ Ljudnivå med den långsammaste ställningstiden, mätavstånd 1 m

⁴⁾ Vid medietemperatur > 100 °C måste lämpligt tillbehör användas (temperaturadapter); vid medietemperatur < 0 °C måste lämpligt tillbehör användas (packboxvärmare)



CE enl.	EMC Direktiv 2014/30/EU	EN 61000-6-1, EN 61000-6-2 EN 61000-6-3, EN 61000-6-4
	Lågspänningsdirektiv 2014/35/EU	EN 60730-1, EN 60730-2-14 (AVM32*F110 och F120)
	Överspänningskategorier	III
	Föroreningsgrad	II
	Max. höjd	2000 m
	Maskindirektiv 2006/42 / EG (enligt bilaga II, 1B)	EN ISO 12100

Modeller

Typ	Nominell spänning	Slaglängd	Gångtid (s/mm)	Effekt-förbrukning	Mått W x H x D	Vikt
AVM322F120	230 V~	20 mm	6 (12)	< 2.4 W, < 4.0 VA	160 x 241 x 88 mm	1.6 kg
AVM322F122	24 V~/=	20 mm	6 (12)	< 2.0 W, < 3.0 VA	160 x 241 x 88 mm	1.6 kg
AVM321F110	230 V~	8 mm	12 (6)	< 2.4 W, < 4.0 VA	160 x 187 x 88 mm	1.5 kg
AVM321F112	24 V~/=	8 mm	12 (6)	< 2.0 W, < 3.0 VA	160 x 187 x 88 mm	1.5 kg

A AVM32*F1*2: CSA-certifierade ställdon på begäran (endast för enheter med spänning 24 V~/=)

A Strömförbrukning: vid nominell spänning och med rörelse; För mer strömförbrukningsdata, se tabell "Strömförbrukning för matningsspänning"

Tillbehör

AVM 321, 322

Typ	Beskrivning
0500570001	Energimodul för återföringsfunktion
0510600001	Kabelmodul, 1.2 m, 3-ledare, PVC
0510600002	Kabelmodul, 1.2 m, 3-ledare, halogen-fri
0510600003	Kabelmodul, 1.2 m, 6-ledare, PVC
0510600004	Kabelmodul, 1.2 m, 6-ledare, halogen-fri
0510600005	Kabelmodul, 5 m, 3-ledare, PVC
0510600006	Kabelmodul, 5 m, 3-ledare, halogen-fri
0510600007	Kabelmodul, 5 m, 6-ledare, PVC
0510600008	Kabelmodul, 5 m, 6-ledare, halogen-fri

AVM 321

Typ	Beskrivning
0372249001	Temp.adapter för mediatemp. < 10 °C) DN 15...50
0372249002	Temp.adapter för mediatemp. > 130 °C ... 200 °C
0510480003	Dubbla hjälpkontakter för 8 mm slaglängd

AVM 322

Typ	Beskrivning
0372336180	Temp.adapter för mediatemp. > 100 °C ... 150 °C
0372336240	Temp.adapter för mediatemp. > 130 °C ... 200 °C
0510240012	Montage kit till ventiltyp V6.. / B6.. upp till 20 mm slaglängd
0510390006	Adaptersats för icke-Sauter ventiler (Siemens) För Siemens ventiler med slaglängd upp till 20 mm och spindeldiameter på 10 mm
0510390007	Adaptersats för icke-SAUTER ventiler (JCI): VBD-4xx4 DN 15...40, VBD-4xx8 DN 15...40, VBF-2xx4, VBF-2xx8, VBB-2xxx, VG82xx VG84xx, VG88xx VG89xx
0510390008	Adaptersats för icke-SAUTER ventiler (Honeywell): V5025A DN 15...80, V5049A eller B DN 15...65, V5050A DN 15...80, V5095A DN 15...80, V5328A DN 15...80, V5329A DN 15...80
0510390009	Adaptersats för icke -SAUTER ventiler (LDM): RV113 R/M, DN15-80
0510390010	Adaptersats för ITT-Dräger: PSVF DN 15...32, PSVD DN 15...32, SVF DN 15...32, SVD DN 15...32
0510390012	Adaptersats för icke -SAUTER ventiler (Belimo): H6..R DN15...65, H7..R DN 15...65, H4..R DN 15...50, H5..B DN 15...50, H6..N DN 15...65, H7..N DN 15...65
0510390028	Adaptersats för icke -SAUTER ventiler (Frese), slaglängd 20 mm
0510480004	Dubbla hjälpkontakter för 20 mm slaglängd

Beskrivning av drift

Detta manöverdon används för att styra 2- och 3-vägsventiler i ventilationsaggregat och får endast användas för dessa ändamål. Användning utomhus är inte tillåtet. Användning utanför VVS-installationer är endast tillåtet efter samråd med tillverkaren.

Manöverdonet kan användas som 2-punkts (OPEN / CLOSE) eller 3-punkts manöverdon (OPEN / STOP / CLOSE). Ställdonets gångtid kan ställas in med S1-omkopplarna enligt respektive krav.

Med hjälp av omkopplare S2 kan gångriktningen ändras.

I slutpositionerna (ventilgränsstopp eller när maximal slaglängd är uppnådd) eller vid överbelastning, svarar och stänger motorbrytaren (ingen gränsbrytare) av motorn.

Det yttre vevhandtaget möjliggör manuell positionsinställning. När vevhandtaget är bakåtvikt kan ställdonet startas igen normalt. När vevhandtaget är utfällt, förblir manöverdonet i denna position.

Kopplad som 2-punkts ställdon (24 V or 230 V)

OPEN / CLOSE-aktivering sker via två ledningar.

Manöverdonet är anslutet till en permanent spänning via anslutningarna MM eller N och anslutning 01. När spänningen sätts på anslutningen 02, återgår manövreringsspindelns ändläge.

När spänningen är avstängd vid anslutning 02 sträcker manövreringsspindelns till motsatt ändläge.

Kopplad som 3-punkts ställdon (24 V or 230 V)

Om spänningen appliceras på anslutningarna MM eller N och 01 (eller 02), kan ventilen flyttas till önskat läge.

Om spänningen appliceras på plint MM eller N och 01, sträcker man spindelns.

Om den elektriska kretsen är stängd via terminal MM eller N och 02, drar man in spindelns.

Om det inte finns någon spänning på plintarna 01 och 02, förblir manöverdonet i respektive läge tills spänningen appliceras igen.



OBS

AVM 321, 322 med 230 V

En last som är parallellkopplad med anslutningen 2 kan förfalska resultatet av manövreringsdetektering av manöverdonet. Följande parametrar måste bibehållas för korrekt riktningdetektering:

- Endast resistiva laster är tillåtna.
- Vid $U = 230\text{ V}$, lastens motstånd måste vara större än $20\text{ k}\Omega$.
- Vid $U = 264\text{ V}$ ($230\text{ V} + 15\%$) lastens resistans måste vara större än $30\text{ k}\Omega$.

Initialisering och återkopplingssignal

Manöverdonet initierar sig automatiskt när det är anslutet som ett kontinuerligt manöverorgan (inte i 2- / 3-punktsläge). Med den första gången ställdonet får matningsspänning förflyttar tills den når det mekaniska stoppet och ansluter till ventilen.

8 mm slaglängd AVM321SF132

När manöverdonet har slutat förflytta sig för att ansluta till ventilen, flyttas det till det övre första stoppet och sedan till 8 mm arbetsområdet i motsatt riktning. Om ventilens slaglängd är större än 8 mm, stannar initialiseringen efter 8 mm. De två värdena registreras och lagras av det absoluta distansmätningssystemet. Styrsignalen och återkopplingen är anpassade till detta effektiva slag. Om den inte kan röra sig på 8 mm arbetsområdet, avbryts initieringen och manöverdonet indikerar "Under-Range". Efter initieringen går ställdonet till 0% och 100% beroende på styrspänningen. 20 mm slaglängd på AVM322SF132

Avsedd användning

Denna produkt är endast lämplig för det av tillverkaren avsedda ändamålet, som beskrivs i avsnittet "Beskrivning av drift".

Alla relaterade produktregler måste också följas. Ändring eller konvertering av produkten är inte tillåten.

Montageanvisningar

Konceptet synkronmotor / elektronik garanterar elektrisk parallell drift upp till fem manöverdon av samma typ.

Manöverdonet monteras direkt på ventilen och fixeras med skruvar (inga ytterligare justeringar är nödvändigt). Manöverdonet kopplas automatiskt till ventilspindeln.

Vid levererans är manövreringsspindeln i mittläget.

Kondensat, droppvatten etc. måste förhindras att komma in i manöverdonet längs ventilspindeln.

Kapslingen innehåller två genomföringar för två metriska plastkabelkransar M20 x 1.5, som bryts ut automatiskt när genomföringarna är monterade.

Strömkabelns tvärsnitt måste väljas utifrån kabellängden och antalet ställdon. Med fem manöverdon parallellt anslutna och en kabellängd på 50 m, rekommenderar vi en kabeldiameter på 1,5 mm² (strömförbrukning av manöverdonet x 5).

Enligt byggnadsbestämmelserna måste ledningarna skyddas mot överbelastning eller kortslutning.



Obs för UL- och CSA-applikationer:

I USA måste de installerade kablar och tvärsnitt som ska anslutas av kunden uppfylla kraven i NFPA70 (NEC) och i Kanada måste de uppfylla kraven i standarden C22.1-12 (CE-kod).

Kodkopplarna är tillgängliga via en öppning i ställdonets anslutningsområde. Före ändring måste utrustningen kopplas från elförsörjningen.



Note:

Koppla alltid enheten från elnätet innan du tar bort plastkåpan för anslutningsområdet. Manöverdonen är inte lämpliga för användning

- I potentiellt explosiva miljöer,
- på fartyg eller fordon,
- i anläggningar eller maskiner där funktionell säkerhet krävs.

Specifika standarder som IEC / EN 61508, IEC / EN 61511, EN ISO13849 och liknande har inte beaktats. Lokala krav på installation, användning, tillgång, åtkomsträttigheter, förebyggande av olyckor, säkerhet, omhändertagande och bortskaffande måste beaktas.

Kapslingen får inte öppnas.

Ytterligare information

Monteringsanvisningar	P100011900
Deklaration om material och miljö	MD 51.374
Införlivningsdeklaration	P100012470

Strömförbrukning vid nominell spänning

Typ	Gångtid (s/mm)	Tillstånd	Aktiv effekt P(W)	Skenbar effekt S (VA)
AVM321F110	12 (6)	I drift	< 2.4	< 4.0
AVM322F120	6 (12)	Stillastående	< 0.35	-
		Beräknat		≥ 5.0
AVM321F112	12 (6)	I drift	< 2.0	< 3.0
AVM322F122	6 (12)	Stillastående	< 0.3	-
		Beräknat		≥ 4.0

⁵⁾ Stillastående = manöverdon i ändläget, spänning på terminalen 1 eller 2, motorn avstängd

⁶⁾ Stillastående = manöverdon i ändläget, spänning på terminalen 1 eller 2, motorn avstängd

Kodomkopplare

AVM321F110, AVM321F112		
	12 s/mm	
	6 s/mm	
AVM322F120, AVM322F122		
	6 s/mm	
	12 s/mm	

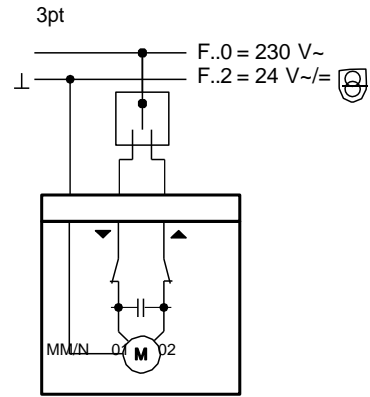
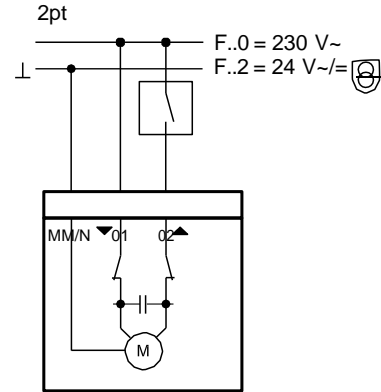
Bortskaffande

Vid bortskaffande av produkten, observera gällande lokala lagar.

Mer information om material finns i förklaringen om material och miljö för denna produkt.

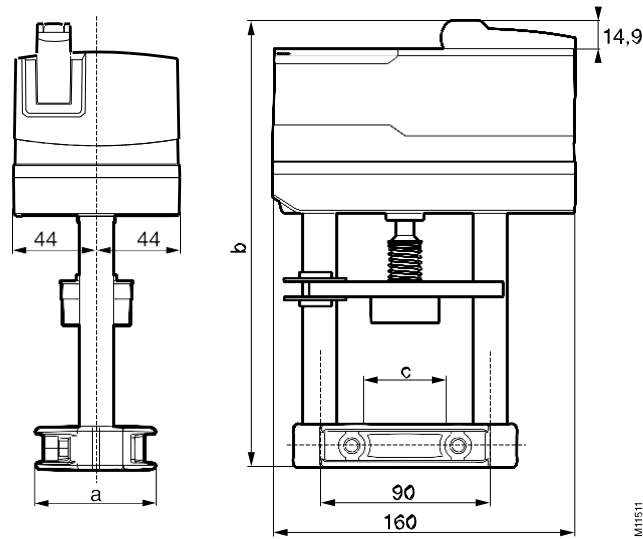
Kopplingschema

2pt/3pt multi-inkoppling



A10763

Mått ritning



Typ	a	b	c
AVM 321	53	187.4	33
AVM 322	64	241	44