

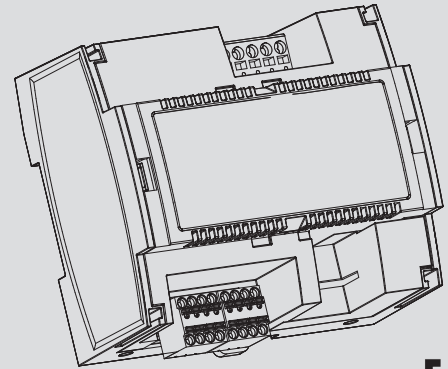
de Raumautomationsstation ecos504/505
 fr Unité de gestion locale ecos504/505
 en Room Automation station ecos504/505
 it Stazione d'automazione ecos504/505
 es Estación automatización ecos504/505
 sv ProcessEnhet ecos504/505
 nl Automatiseringsstation ecos504/505

de Montagevorschrift
 fr Instruction de montage
 en Fitting instructions
 it Istruzioni di montaggio
 es Instrucciones de montaje
 sv Monteringsanvisning
 nl Montagevoorschrift

EY-RC 504

EY-RC 505

de Verschmutzungsgrad II, Bemessungsstossspannung 800 V
 fr Degré de pollution II, Tension de choc assignée 800 V
 en Pollution degree II, rated impulse voltage 800 V
 it Grado di insudiciamento II, tensione impulsiva di dimensionamento 800 V
 es Grado de suciedad II, Impulso de tensión medido 800 V
 sv Grad av nedsmutsningsgrad II, Märkstötspänning 800 V
 nl Vervuilinggraad II, nominale stootspanning 800V



Protection Class I EN 60730	Type 1 EN 60730	Software A EN 60730
--	------------------------------	----------------------------------



i **IP30**
EN60529

de Zubehör
 fr Accessoire
 en Accessory
 it Accessorio
 es Accesorio
 sv Tillbehör
 nl Toebehoren

0940240001

EY-RC 504: 1x
 EY-RC 505: 2x

de Montagevorschrift für die Elektrofachkraft
 fr Instructions de montage pour l'électricien
 en Fitting instructions for the electrician
 it Istruzioni di montaggio per l'installatore elettrico
 es Norma de montaje para el electricista
 sv Monteringsanvisningar för behörig elektriker
 nl Montagevoorschrift voor de elektromonteur

i **IP30**
EN60529

< 2,5 mm

i **IP00**
EN60529

[mm]

ecos504

ecos505

1

EN50022-TH35 x 7,5/15

⚠ GEFAHR Tod oder schwerste Verletzungen durch Stromschlag.

- ▶ Dauerhafter Anschluss der Schutz Erde aus Sicherheitsgründen obligatorisch.
- ▶ Spannungsversorgung beim Montieren und Demontieren des Zubehörs ausschalten.

⚠ DANGER Mort ou blessures graves par électrocution.

- ▶ Pour des raisons de sécurité, le raccordement permanent au conducteur de terre est obligatoire.
- ▶ Lors du montage ou du démontage de l'accessoire, coupez l'alimentation en tension.

⚠ DANGER Death or serious injury through electric shock.

- ▶ A permanent protective earth connection is obligatory for safety reasons.
- ▶ Switch off the power supply when fitting or removing accessories.

⚠ PERICOLO Lesioni gravi o mortali dovute a scossa elettrica.

- ▶ Per motivi di sicurezza è obbligatorio il collegamento permanente del conduttore di terra.
- ▶ Spegner l'alimentazione di tensione durante il montaggio e lo smontaggio degli accessori.

⚠ PELIGRO Muerte o lesiones graves por electrocución.

- ▶ Por razones de seguridad, es obligatorio que la toma de tierra esté conectada permanentemente.
- ▶ Para montar y desmontar el accesorio, desconectar el suministro de tensión.

⚠ FARA Risk för dödsfall eller allvarliga skador till följd av elstötar.

- ▶ Av säkerhetsskäl måste skyddsjordens vara permanent ansluten.
- ▶ Stäng av spänningsförsörjningen när tillbehören monteras eller demonteras.

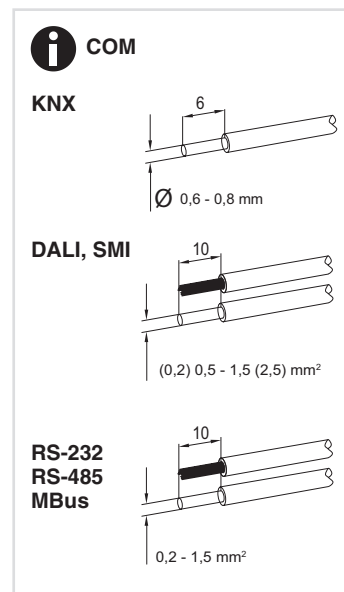
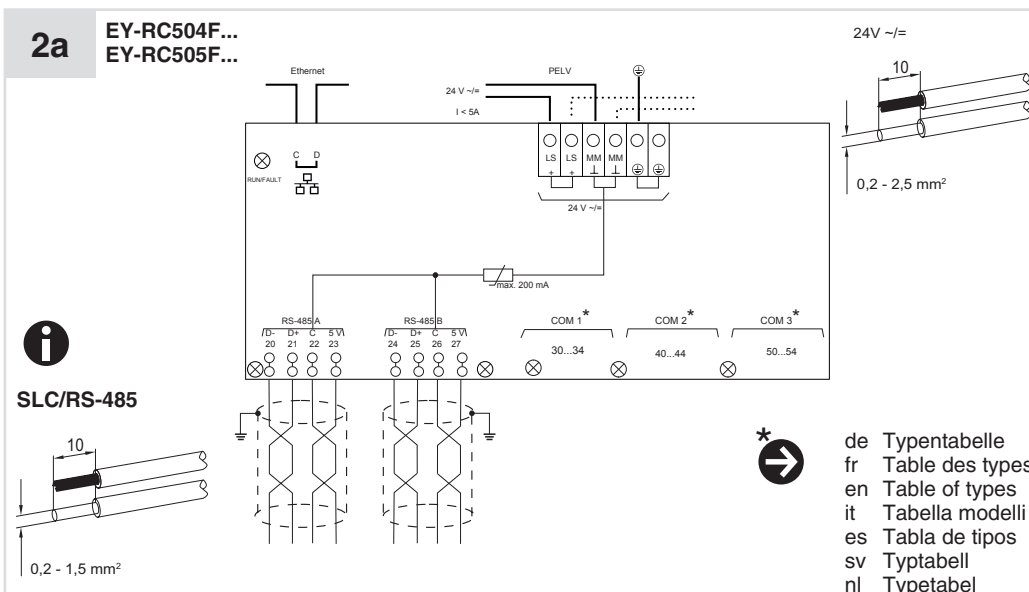
⚠ GEVAAR Dood of zeer ernstige verwondingen door elektrische schok.

- ▶ Permanente aansluiting van de veiligheidsaarde is om veiligheidsredenen verplicht.
- ▶ Voedingsspanning bij het monteren en demonteren van toebehoren uitschakelen.

i de Typentabelle en Table of types es Tabla de tipos nl Typetabel
fr Table des types it Tabella modelli sv Typtabell

Typ	COM1	COM2	COM3	➔
EY-RC504F001	-	-	-	2a
EY-RC504F101	-	-	-	2a
EY-RC504F202	-	-	-	2a
EY-RC504F011	KNX	-	-	2a+2b
EY-RC504F021	DALI	-	-	2a+2c
EY-RC504F041	SMI	-	-	2a+2d
EY-RC504F0C1	RS-485	-	-	2a+2e
EY-RC504F0D1	MBus	-	-	2a+2f

Typ	COM1	COM2	COM3	➔
EY-RC505F031	KNX	DALI	-	2a+2g
EY-RC505F051	SMI	DALI	-	2a+2h
EY-RC505F061	KNX	SMI	-	2a+2i
EY-RC505F071	KNX	SMI	DALI	2a+2j
EY-RC505F081	-	DALI1	DALI2	2a+2k
EY-RC505F091	SMI1	SMI2	DALI	2a+2l
EY-RC505F0A1	KNX	DALI1	DALI2	2a+2m
EY-RC505F0B1	SMI1	SMI2	-	2a+2n
EY-RC505F0E1	RS-485	MBus	-	2a+2o
EY-RC505F0F1	RS-485	DALI	-	2a+2p
EY-RC505F0G1	RS-485	SMI	DALI	2a+2q
EY-RC505F0H1	KNX	RS-485	DALI	2a+2r
EY-RC505F0J1	RS-485	DALI1	DALI2	2a+2s



⚠ GEFÄHR DALI-Verkabelung, Netzspannung

► Verwendung von 2 Leitern eines üblichen Elektroinstallationskabels (z. B. NYM 5-Draht) für die DALI-Linie. Der DALI-Bus ist kein SELV-Stromkreis, handhaben wie 230 V. DALI-Modul ist gegen Netzspannung während des Einschaltens geschützt, jedoch nicht während des Normalbetriebs. Verkabelung vor dem Einschalten prüfen.

⚠ DANGER Câblage DALI, tension secteur

► Utilisation de 2 fils d'un câble d'installation électrique classique (câble NYM 5, par ex.) pour la ligne DALI. Le bus DALI n'est pas un circuit SELV, à manipuler comme 230 V. Le module DALI est protégé contre la tension secteur lors de la mise sous tension, mais pas en mode de fonctionnement normal. Vérifier le câblage avant la mise sous tension.

⚠ DANGER DALI wiring, mains power supply

► Use 2 wires of a standard electrical installation cable (e.g. NYM 5-wire) for the DALI line. The DALI bus is not an SELV electrical circuit and is handled like 230 V. The DALI module is protected against mains voltage when it is being switched on but not during normal operation. Check the wiring before switching it on.

⚠ PERICOLO Cablaggio DALI, tensione di rete

► Utilizzo di 2 conduttori di un comune cavo per l'installazione elettrica (ad es. NYM a 5 fili) per la linea DALI. Il bus DALI non è un circuito di tipo SELV, utilizzarlo pertanto come un circuito da 230 V. Il modulo DALI è protetto contro la tensione di rete durante l'accensione, ma non durante il funzionamento normale. Prima dell'accensione controllare il cablaggio.

⚠ PELIGRO Cableado DALI, tensión de red

► Utilizar 2 conductores de un cable eléctrico convencional (p. ej., cable NYM 5) para la línea DALI. El bus DALI no es un circuito SELV, se ha de manipular como 230 V. El módulo DALI está protegido contra la tensión de red mientras se enciende, pero no durante el funcionamiento normal. Comprobar el cableado antes de encender el aparato.

⚠ FARA DALI-kabeldragning, nätspänning

► 2 ledare i en vanlig elinstallationskabel (t.ex. NYM 5 ledare) för DALI-linjen. DALI-bussen är ingen SELV-strömkrets och ska hanteras som 230 V. DALI-modulen är skyddad mot nätspänning under tillkopplingen, men inte under vanlig drift. Kontrollera kabeldragningen före tillkopplingen.

⚠ GEVAAR DALI-bedrading, voedingsspanning

► Gebruik van 2 draden van een gebruikelijke elektrische installatiekabel (bijv. NYM 5-draads) voor de DALI-lijn. De DALI-bus is geen SELV-stroomcircuit, gebruiken als 230 V. De DALI-module is beveiligd tegen voedingsspanning tijdens het inschakelen, echter niet tijdens het normale bedrijf. Bedrading voor het inschakelen controleren.

⚠ GEFÄHR SMI-Verkabelung, Netzspannung

► Verwendung von 2 Leitern (I+/I-) eines üblichen Elektroinstallationskabels (z.B. NYM 5-Draht) für eine SMI-Linie. Der SMI-Bus ist kein SELV-Stromkreis, handhaben wie 230 V. Das SMI-Modul ist gegen Netzspannung während des Einschaltens geschützt, jedoch nicht während des Normalbetriebs. Verkabelung vor dem Einschalten prüfen. Das SMI-Modul kann wahlweise als SMI oder SMI-LoVo Schnittstelle verwendet werden. Mischbetrieb der beiden Betriebsarten mit demselben SMI-Modul ist nicht zulässig! Um Verwechslungen zu vermeiden ist die gewählte Betriebsart mit den beigelegten Etiketten entsprechend zu bezeichnen!

⚠ DANGER Câblage SMI, tension secteur

► Utilisation de 2 fils (I+/I-) d'un câble d'installation électrique classique (p. ex. câble à 5 fils NYM) pour une ligne SMI. Le bus SMI n'est pas un circuit SELV, à manipuler comme 230 V. Le module SMI est protégé contre la tension secteur lors de la mise sous tension, mais pas en mode de fonctionnement normal. Vérifier le câblage avant la mise sous tension. Le module SMI peut être utilisé au choix comme interface SMI ou SMI-LoVo. L'exploitation mixte des deux modes de fonctionnement avec le même module SMI n'est pas autorisée ! Afin d'éviter les confusions, il faut désigner le mode de fonctionnement choisi avec les étiquettes jointes correspondantes !

⚠ DANGER SMI wiring, mains power supply

► Use 2 wires (I+/I-) of a standard electrical installation cable (e.g. NYM 5-wire) for an SMI line. The SMI bus is not an SELV electrical circuit and is handled like 230 V. The SMI module is protected against mains voltage when it is being switched on but not during normal operation. Check the wiring before switching it on. The SMI module can be used as an SMI or an SMI LoVo interface. A mixed mode with the two operating modes using the same SMI module is not admissible! To avoid mix-ups, the selected operating mode must be indicated with the provided labels.

⚠ PERICOLO Cablaggio SMI, tensione di rete

► Utilizzo di 2 conduttori (I+/I-) di un comune cavo per l'installazione elettrica (ad es. NYM a 5 fili) per una linea SMI. Il bus SMI non è un circuito di tipo SELV, utilizzarlo pertanto come un circuito da 230 V. Il modulo SMI è protetto contro la tensione di rete durante l'attivazione, ma non durante il funzionamento normale. Prima dell'accensione, controllare il cablaggio. Il modulo SMI può essere utilizzato a piacere come interfaccia SMI o SMI-LoVo. Non è consentito l'utilizzo combinato di entrambe le modalità di funzionamento con lo stesso modulo SMI! Per evitare errori, contrassegnare adeguatamente la modalità di funzionamento selezionata con le etichette in dotazione.

⚠ PELIGRO Cableado SMI, tensión de red

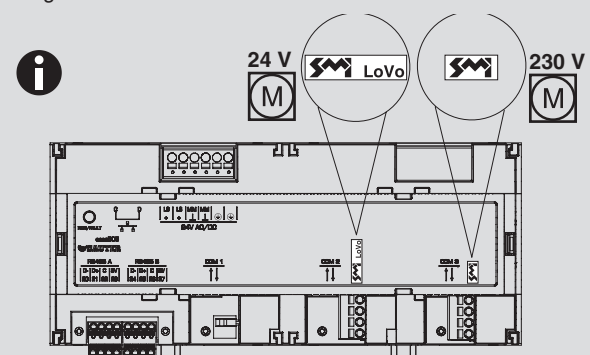
► Utilizar 2 conductores (I+/I-) de un cable eléctrico convencional (p. ej., cable NYM 5) para una línea SMI. El bus SMI no es un circuito de corriente SELV; manejar como 230 V. El módulo SMI está protegido contra tensión de red durante la conexión, pero no durante el funcionamiento normal. Comprobar el cableado antes de encender el aparato. El módulo SMI se puede utilizar como interfaz SMI o como interfaz SMI-LoVo, según se desee. No está permitido el funcionamiento mixto de ambos modos de operación con el mismo módulo SMI. Para evitar confusiones, el modo de operación seleccionado se ha de marcar con las etiquetas adjuntas.

⚠ FARA SMI-kabeldragning, nätspänning

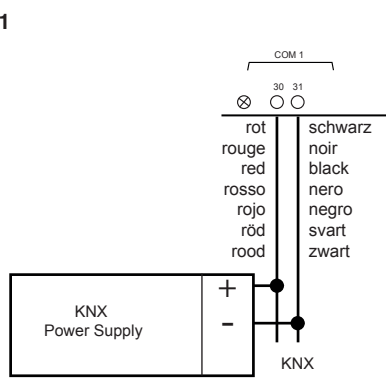
► 2 ledare (I+/I-) i en vanlig elinstallationskabel (t.ex. NYM 5 ledare) för en SMI-linje. SMI-bussen är ingen SELV-strömkrets och ska hanteras som 230 V. SMI-modulen är skyddad mot nätspänning under tillkopplingen, men inte under vanlig drift. Kontrollera kabeldragningen före tillkopplingen. SMI-modulen kan användas som SMI- eller SMI-LoVo-gränssnitt. Det är inte tillåtet att använda båda driftlägena på samma SMI-modul! För att undvika förväxlingar ska det valda driftläget markeras med de bifogade etiketterna!

⚠ GEVAAR SMI-bedrading, voedingsspanning

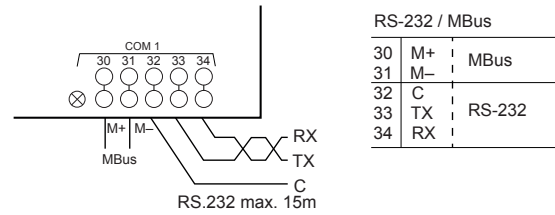
► Gebruik van 2 draden (I+/I-) van een gebruikelijke elektrische installatiekabel (bijv. NYM 5-draads) voor een SMI-lijn. De SMI-bus is geen SELV-stroomkring; behandelen als 230 V. De SMI-module is tijdens het inschakelen beschermd tegen voedingsspanning, tijdens normaal bedrijf echter niet. Bedrading voor het inschakelen controleren. De SMI-module kan naar keuze als SMI- of SMI-LoVo-aansluiting worden gebruikt. Gecombineerd gebruik van beide bedrijfsmodi met dezelfde SMI-module is niet toegestaan! Om verwarring te voorkomen, moet de gekozen bedrijfsmodus met de bijgevoegde etiketten worden aangeduid!



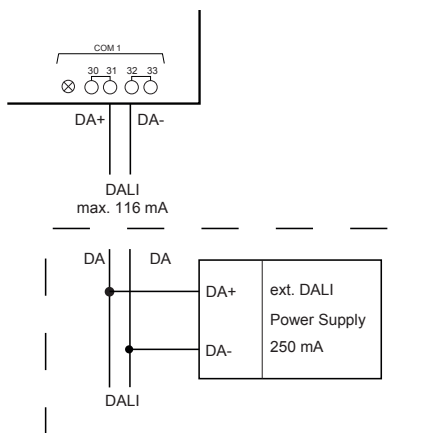
2b EY-RC504F011



2f EY-RC504F0D1



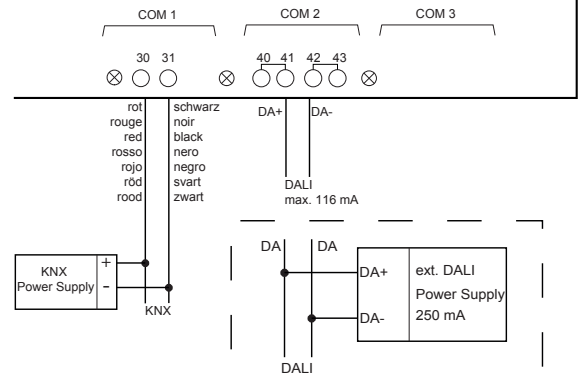
2c EY-RC504F021



de Option
fr Option
en Option
it Opzione

es Opción
sv Alternativ
nl Optie

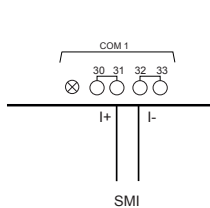
2g EY-RC505F031



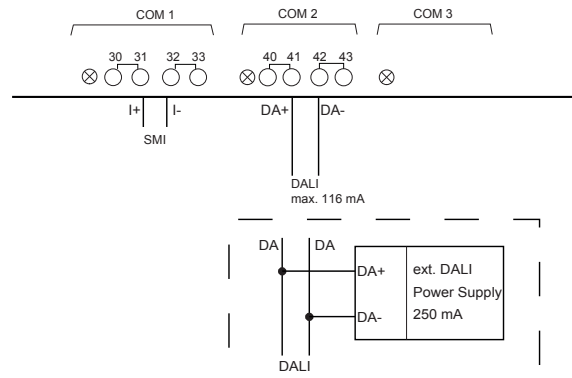
de Option
fr Option
en Option
it Opzione

es Opción
sv Alternativ
nl Optie

2d EY-RC504F041



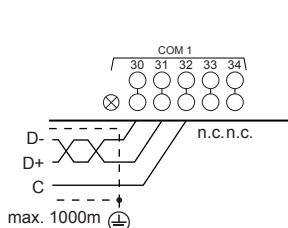
2h EY-RC505F051



de Option
fr Option
en Option
it Opzione

es Opción
sv Alternativ
nl Optie

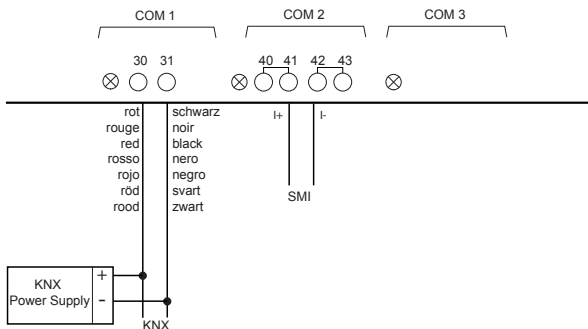
2e EY-RC504F0C1



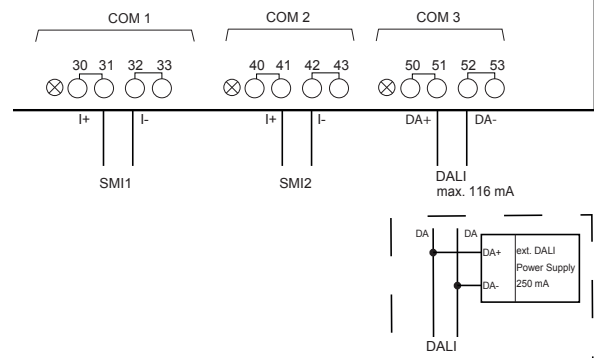
RS-485	Soft-Ω
30	D- 100 Ω (LT)
31	D+ 562 Ω (PU/PD)
32	C
33	n.c.
34	n.c.

max. 1000m

2i EY-RC505F061

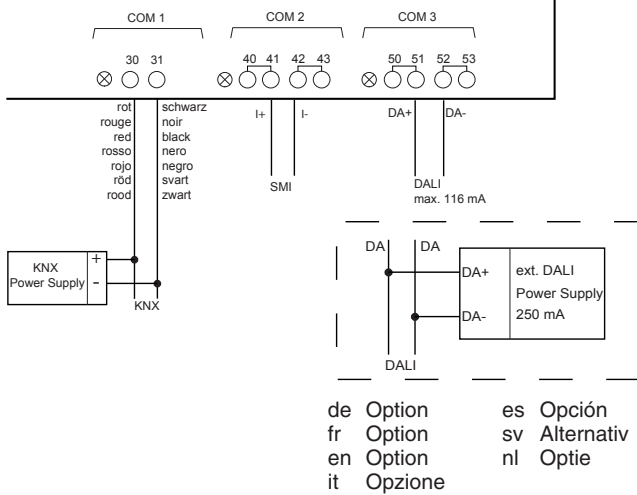


2l EY-RC505F091



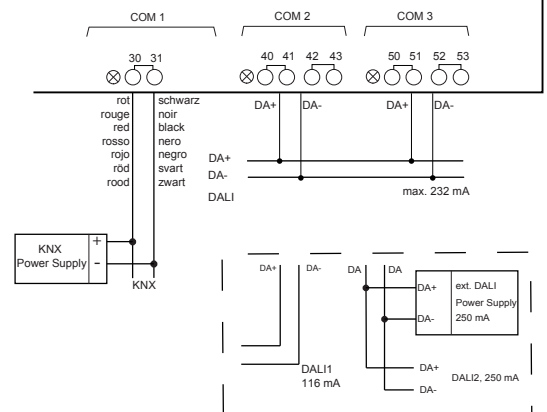
de Option es Opción
fr Option sv Alternativ
en Option nl Optie
it Opzione

2j EY-RC505F071



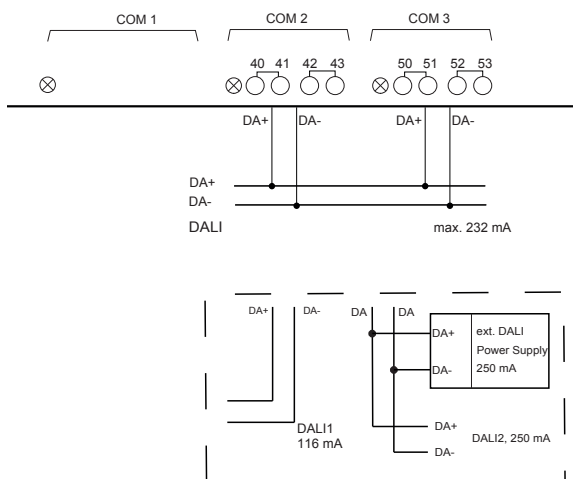
de Option es Opción
fr Option sv Alternativ
en Option nl Optie
it Opzione

2m EY-RC505F0A1



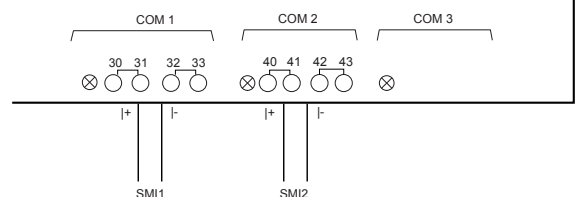
de Option es Opción
fr Option sv Alternativ
en Option nl Optie
it Opzione

2k EY-RC505F081

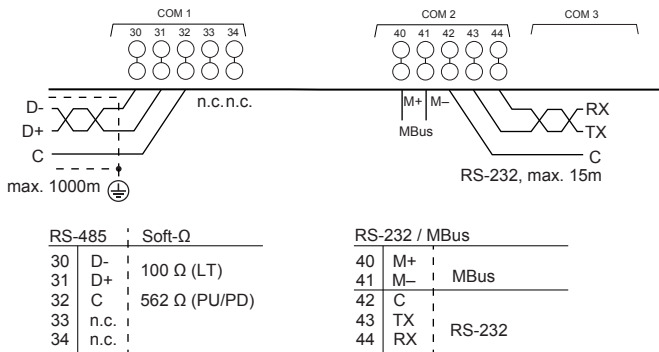


de Option es Opción
fr Option sv Alternativ
en Option nl Optie
it Opzione

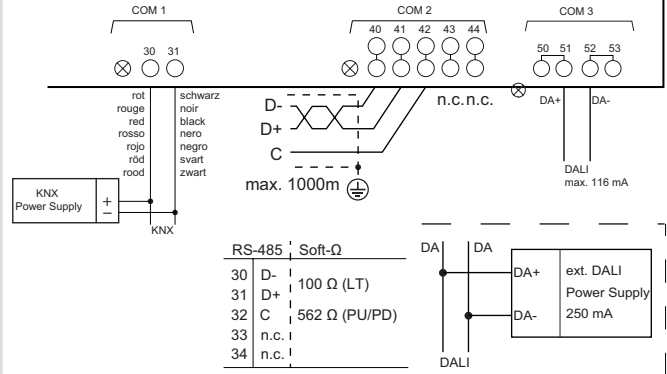
2n EY-RC505F0B1



2o EY-RC505F0E1

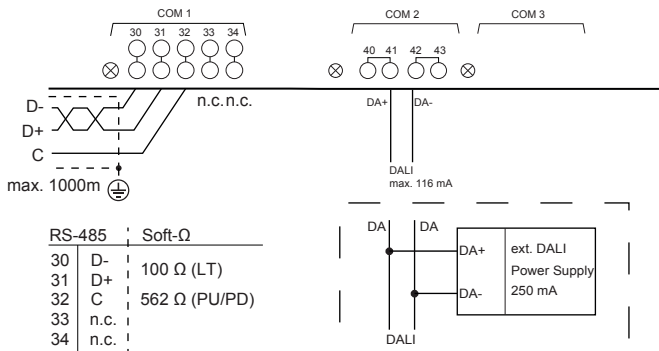


2r EY-RC505F0H1



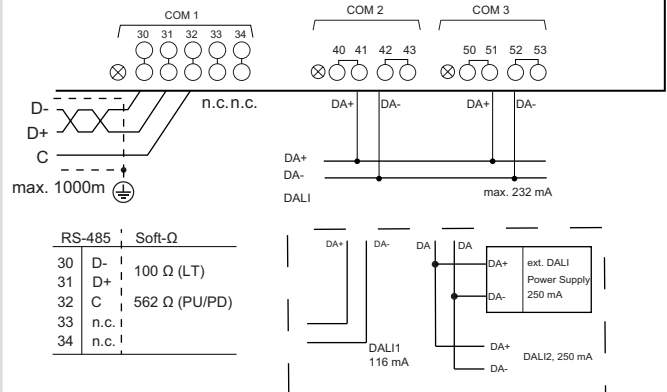
de Option es Opción
 fr Option sv Alternativ
 en Option nl Optie
 it Opzione

2p EY-RC505F0F1



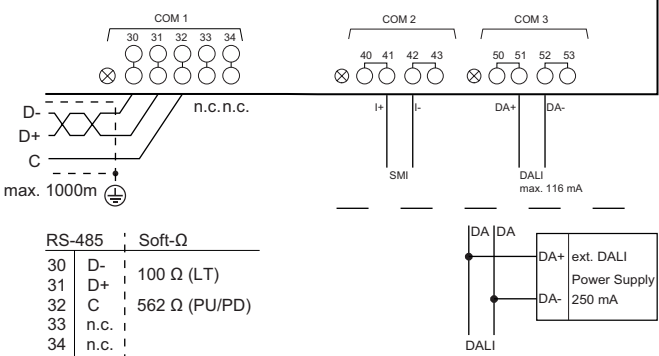
de Option es Opción
 fr Option sv Alternativ
 en Option nl Optie
 it Opzione

2s EY-RC505F0J1

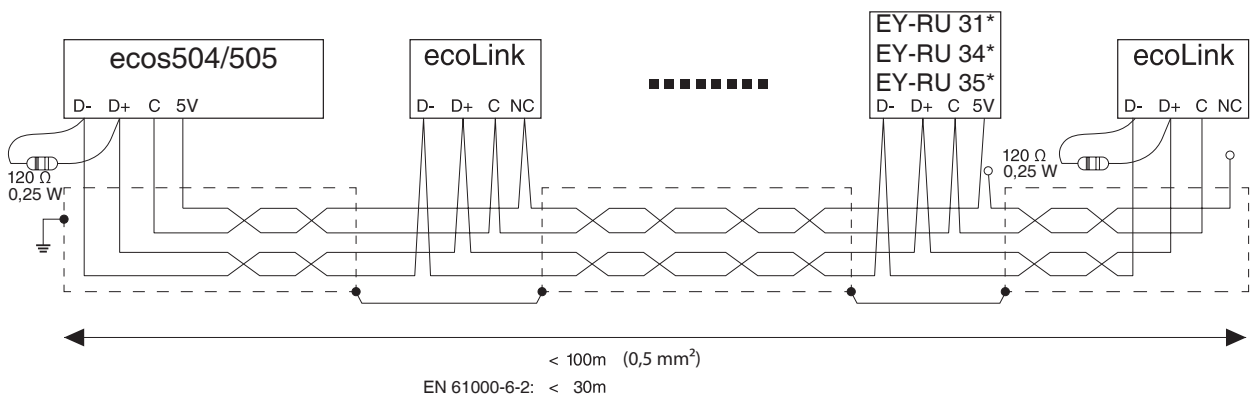
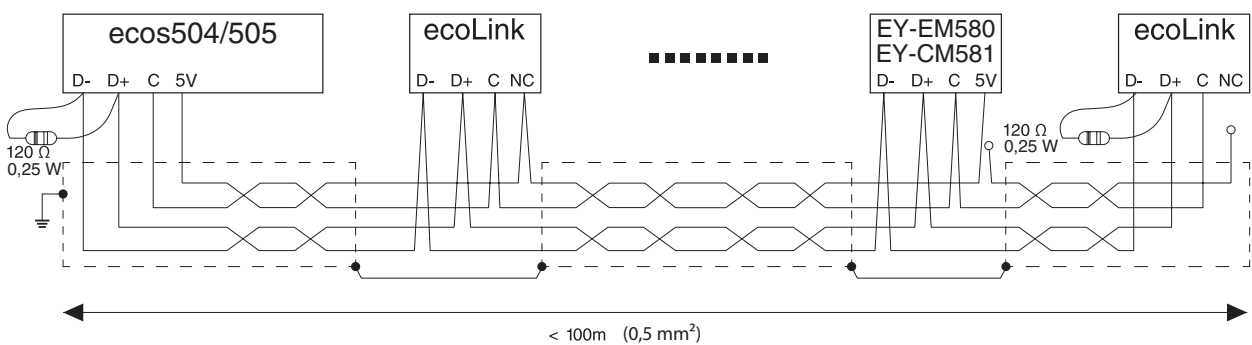
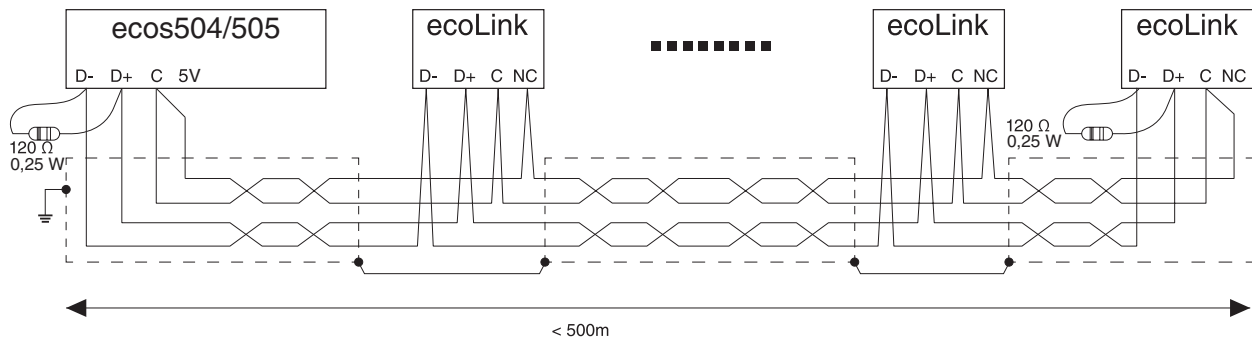


de Option es Opción
 fr Option sv Alternativ
 en Option nl Optie
 it Opzione

2q EY-RC505F0G1



de Option es Opción
 fr Option sv Alternativ
 en Option nl Optie
 it Opzione



de Bei Verwendung von EY-RU 31*/34* darf die gesamte Buslänge max. 30 m sein, um EN61000-6-2 zu erfüllen. Falls EN61000-6-2 nicht gefordert ist darf die Buslänge max. 100 m sein. (Kabelquerschnitt $\geq 0,5 \text{ mm}^2$)

fr En cas d'utilisation d'EY-RU 31*/34*, la longueur totale du bus ne doit pas dépasser 30 m, afin de satisfaire à la norme EN61000-6-2. Si EN61000-6-2 n'est pas à appliquer, la longueur du bus peut atteindre 100 m maximum. (Section de câble $\geq 0,5 \text{ mm}^2$)

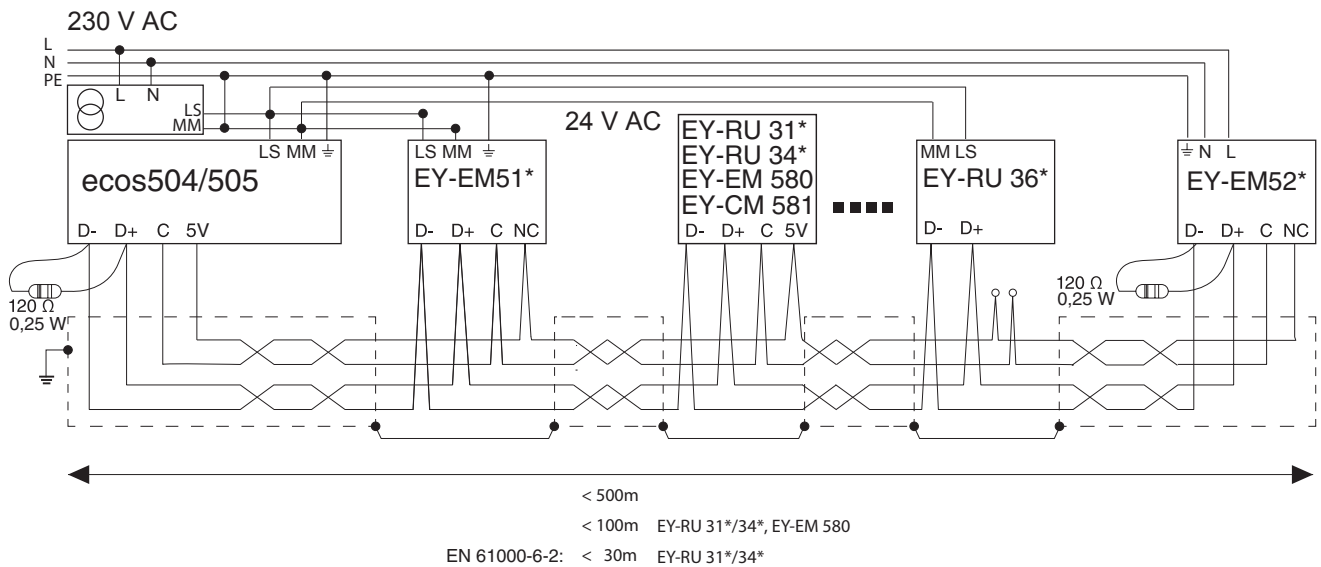
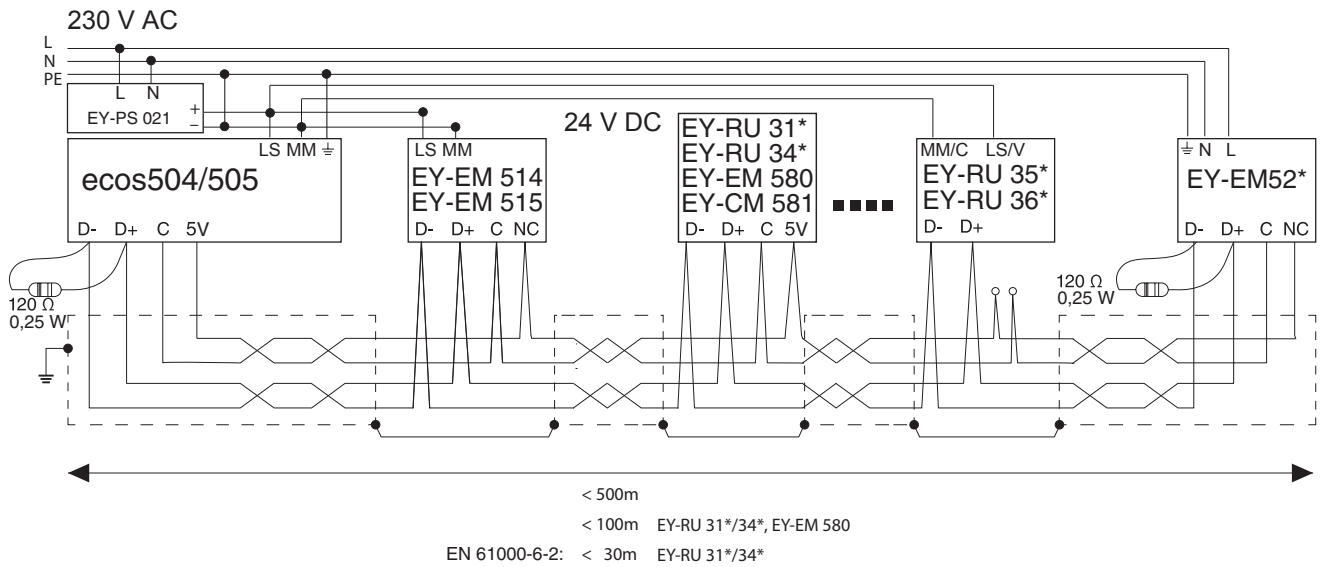
en When using EY-RU3**, the entire bus length may be a maximum of 30 m to fulfil EN61000-6-2. If EN61000-6-2 is not required, the bus length may be up to 100 m. (Cable cross-section $\geq 0,5 \text{ mm}^2$)

it In caso di impiego di EY-RU 31*/34*, la lunghezza massima complessiva del bus deve essere di 30 m, conformemente alla norma EN61000-6-2. Se non viene richiesta la conformità con la norma EN61000-6-2, il bus può raggiungere una lunghezza massima di 100 m. (Sezione de cavo $\geq 0,5 \text{ mm}^2$)

es Si se utiliza EY-RU 31*/34*, para cumplir la norma EN61000-6-2 la longitud del bus debe ser como máximo 30 m. Si no se exige la EN61000-6-2, la longitud del bus puede ser de hasta 100 m. (Sección de cable $\geq 0,5 \text{ mm}^2$)

sv Om EY-RU 31*/34* används får den totala busslängden inte överskrida 30 m. Annars uppfylls inte kraven i EN61000-6-2. Om EN61000-6-2 inte krävs får busslängden vara max. 100 m. (Ledarearea $\geq 0,5 \text{ mm}^2$)

nl Bij gebruik van EY-RU 31*/34* mag de totale buslengte max. 30 m bedragen om te voldoen aan EN61000-6-2. Indien EN61000-6-2 niet vereist is, mag de totale buslengte max. 100 m bedragen. (Kabeldiameter $\geq 0,5 \text{ mm}^2$)



de Bei Verwendung von EY-RU 31*/34* darf die gesamte Buslänge max. 30 m sein, um EN61000-6-2 zu erfüllen. Falls EN61000-6-2 nicht gefordert ist darf die Buslänge max. 100 m sein. (Kabelquerschnitt $\geq 0,5 \text{ mm}^2$)

fr En cas d'utilisation d'EY-RU 31*/34*, la longueur totale du bus ne doit pas dépasser 30 m, afin de satisfaire à la norme EN61000-6-2. Si EN61000-6-2 n'est pas à appliquer, la longueur du bus peut atteindre 100 m maximum. (Section de câble $\geq 0,5 \text{ mm}^2$)

en When using EY-RU31**, the entire bus length may be a maximum of 30 m to fulfil EN61000-6-2. If EN61000-6-2 is not required, the bus length may be up to 100 m. (Cable cross-section $\geq 0,5 \text{ mm}^2$)

it In caso di impiego di EY-RU 31*/34*, la lunghezza massima complessiva del bus deve essere di 30 m, conformemente alla norma EN61000-6-2. Se non viene richiesta la conformità con la norma EN61000-6-2, il bus può raggiungere una lunghezza massima di 100 m. (Sezione de cavo $\geq 0,5 \text{ mm}^2$)

es Si se utiliza EY-RU 31*/34*, para cumplir la norma EN61000-6-2 la longitud del bus debe ser como máximo 30 m. Si no se exige la EN61000-6-2, la longitud del bus puede ser de hasta 100 m. (Sección de cable $\geq 0,5 \text{ mm}^2$)

sv Om EY-RU 31*/34* används får den totala busslängden inte överskrida 30 m. Annars uppfylls inte kraven i EN61000-6-2. Om EN61000-6-2 inte krävs får busslängden vara max. 100 m. (Ledararea $\geq 0,5 \text{ mm}^2$)

nl Bij gebruik van EY-RU 31*/34* mag de totale buslengte max. 30 m bedragen om te voldoen aan EN61000-6-2. Indien EN61000-6-2 niet vereist is, mag de totale buslengte max. 100 m bedragen. (Kabeldiameter $\geq 0,5 \text{ mm}^2$)

- de Dokument aufbewahren
- fr Ce document est à conserver
- en Retain this document
- it Conservare il documento
- es Guardar el documento
- sv Spara dokumentationen
- nl Document bewaren

© Fr. Sauter AG
 Im Surinam 55
 CH-4058 Basel
 Tel. +41 61 - 695 55 55
 Fax +41 61 - 695 55 10
 www.sauter-controls.com
 info@sauter-controls.com