

SAS-RM6H-24/D: Relämodul med manuella omkopplare (AUTO–0–I)

Fältmodulen gör att kommando 0–I, som kommer från AS-station, skickas vidare direkt vid automatisk drift (AUTO). När skjutomkopplaren ställs om från automatik- till manuellt läge sänds alternativen 0 resp. I med högre prioritet till utgången. Utgångsfunktionens aktuella läge indikeras på fronten med gröna lysdioder. En röd lysdiod (Power) indikerar att apparatens matningsspänning är till.



Typ	Beteckning	
SAS-RM6H-24/D	Fältmodul	
Matningsspänning	24 VAC ±15 %, 50-60Hz	Skyddsklass IP 20
Effektförbrukning	5 VA	CE Direktiv
Antal funktioner	6 st. (0–I)	2014/35/EU Low Voltage (LVD) Directive The following standards have been applied: EN 60669-1 EN 60669-2-1 A1
Tillåten omgivnings-temp.	0...50°C	2014/30/EU Electro Magnetic Compatibility (EMC) Directive The following standards have been applied: EN 61000-6-1 EN 61000-6-3
Potentialfria växlande reläkontakter.	10 A, 250 V AC	2011/65/EU RoHS Directive EN 50581:2012
Mått, BxHxD	105x112x58	
Montering	på skena enligt EN 50022 (35 mm x 7,5 mm)	

Användning

Styringångar plintar 1 ... 9. plintarna märkta DO1 ... DO6 ansluts till motsvarande digitala utgångar i styrenheten.

Plintar 10 ... 11 anslutas till valfri DI på styrenheten för att signalera det manuella tillståndet för någon utgång (summasignal).
(Se exempel på inkopplingschema)

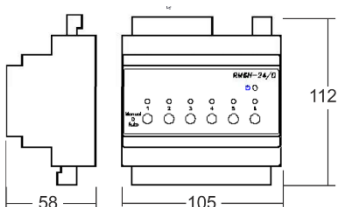
Reläutgångar plintar 15...32, potentialfria växlande reläkontakter. 10 A, 250 V AC

Handomkopplare på fronten kan ställas i tre lägen, Manual, 0 och Auto. I läge Manual är utgångsreläet ständigt till, i läge 0 är det ständigt från och i läge Auto styrs reläet av den tillkopplade signalen.

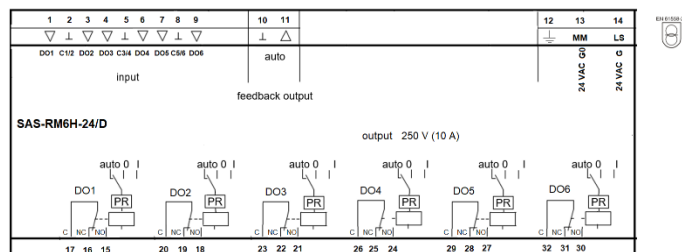
Plint 10, 11 kan användas för indikation om någon omkopplare inte står i autoläge

Enheten kan även användas som utbytesenhet till SAUTER äldre enheter, EYZ264F201 samt EY-FM264F001 med viss omkoppling enligt nedan visande exempel.

Mått ritning (alla mått i mm)



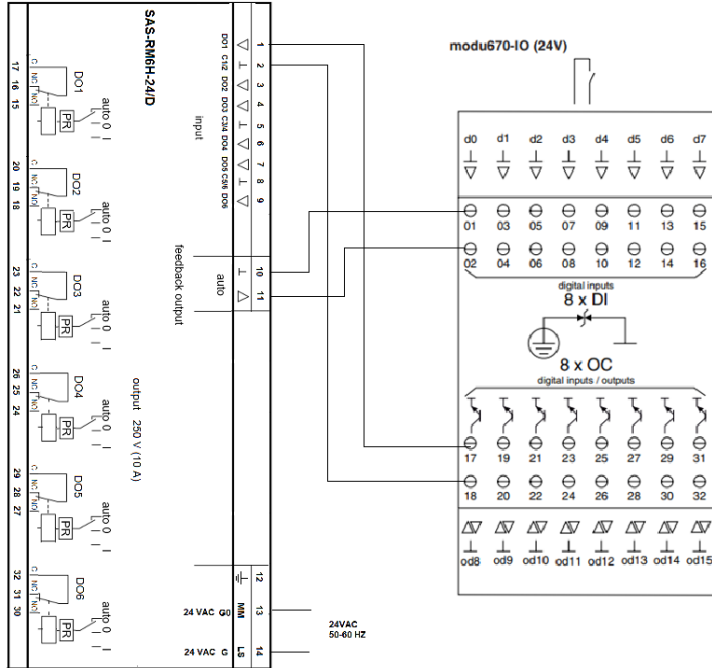
Anslutningsschema



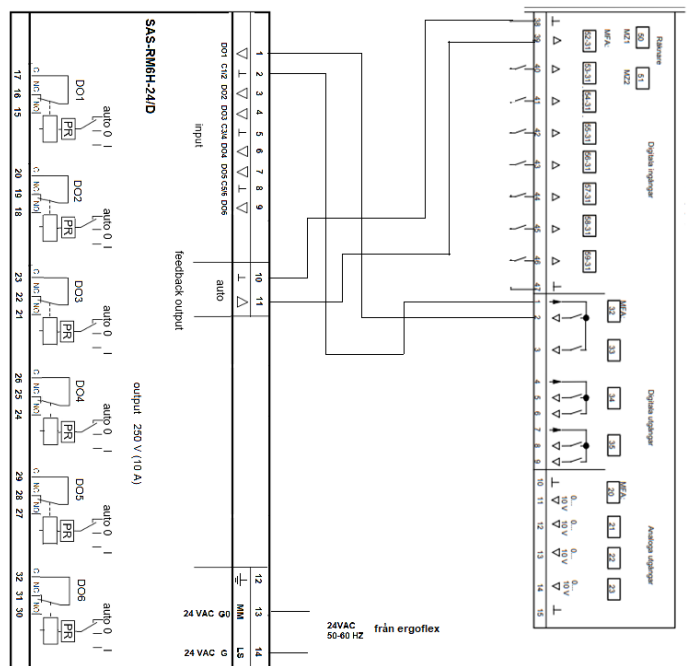
Vi förbehåller oss
rätten till ändringar.
Fr. Sauter AG, CH-4016 Basel
7 192684 001 03

Inkopplingsexempel

Exempel Sauter modu6 system



Exempel Sauter EY3600 system novaflex 203



Vi förbehåller oss
rätten till ändringar.
Fr. Sauter AG, CH-4016 Basel
7 192684 001 03