

BKR: 3-vägs reglerkulventil med invändig gänganslutning, PN 40

Er fördel för bättre energianvändning

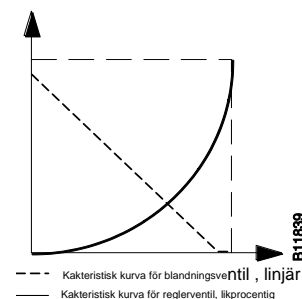
Noggrann reglering och arbetar utan läckförluster

Egenskaper

- Reglerande 3-vägs kulventil för kontinuerlig reglering av kallvatten, varmvatten eller luft i slutna omlopp
- För användning tillsammans med ställdon AKM 105, 115(S) och AKF 112, 113(S) som reglerventil.
- Karakteristisk kurva integrerad direkt i kulan
- Likprocentig karakteristisk kurva för kulventil, reglerbar för lineär eller kvadratisk (variabel) med SUT roterande ställdon
- Lågt vridmoment med O-Ring-lagrad krage
- Spindel med stor glidyta och PTFE-tätning
- Reglerkulventil med innergängning i enlighet med ISO 7/1 Rp eller NPT
- Ventilhus av DZR avzinkningsresistent gjuten mässing
- Spindel av DZR mässing med PTFE-tätning
- Kula av DZR mässing, förkromad och polerad yta
- Axelpackning med dubbla O-ringar av EPDM
- Smutsfällor och förskruvningar, som tillbehör
- Vattenkvalitet enligt VDI 2035



BKR025F310



Tekniska data

Parametrar

Nominellt tryck	40 bar
k_{VS} värde för blandningsventil	-10...-30% av reglerventil
Ventilkaraktäristik, reglerport	Likprocentig
Ventilkaraktäristik, blandningsport	Linjär
Reglerförhållande kulventil	500:1
Reglerförhållande med ställdon	Ca. 50:1
Läckagegrad reglerport	0.001% av k_{VS} värde
Läckagegrad blandningsport	< 1%
Rotationsvinkel	90°

Omgivnings villkor

Drifttemperatur ¹⁾	-10...130 °C, utan kondensation
Drifttryck	40 bar (-10...50 °C) 35 bar (130 °C)

Produkter

Typ	Nominell diameter	Anslutning ISO 7/1 Rp	k_{VS} värde	Vikt
BKR015F340-FF	DN 15	Rp 1/2"	1.6 m³/h	0.31 kg
BKR015F330-FF	DN 15	Rp 1/2"	2.5 m³/h	0.31 kg
BKR015F320-FF	DN 15	Rp 1/2"	4 m³/h	0.31 kg
BKR015F310-FF	DN 15	Rp 1/2"	6.3 m³/h	0.33 kg
BKR020F320-FF	DN 20	Rp 3/4"	4 m³/h	0.4 kg
BKR020F310-FF	DN 20	Rp 3/4"	6.3 m³/h	0.4 kg
BKR025F310-FF	DN 25	Rp 1"	10 m³/h	0.63 kg
BKR032F310-FF	DN 32	Rp 1 1/4"	16 m³/h	0.97 kg
BKR040F310-FF	DN 40	Rp 1 1/2"	25 m³/h	1.4 kg
BKR050F310-FF	DN 50	Rp 2"	40 m³/h	2.67 kg
BKR050F300-FF	DN 50	Rp 2"	63 m³/h	2.67 kg

Tillbehör

Typ	Beskrivning
0510240001	Montagesats för VKR/BKR kulventiler som reservdel och tillbehör till för roterande ställdon ASF 112, 113 från index B
0510240011	Temperaturadapter för media < 5 °C
0510420001	Temperaturadapter för media > 100 °C

¹⁾ Vid drifttemperaturer <5 °C och >100 °C, måste rätt tillbehör användas.



Typ	Beskrivning
0560283015	1 skruvinsats gjord av mässing för DN 15 innergånga
0560283020	1 skruvinsats gjord av mässing för DN 20 innergånga
0560283025	1 skruvinsats gjord av mässing för DN 25 innergånga
0560283032	1 skruvinsats gjord av mässing för DN 32 innergånga
0560283040	1 skruvinsats gjord av mässing för DN 40 innergånga
0560283050	1 skruvinsats gjord av mässing för DN 50 innergånga
0560332015	Filter gjord av kanonbrons, -10 - 150°C, nätmaskans öppning 0,5mm, DN15
0560332020	Filter gjord av kanonbrons, -10 - 150°C, nätmaskans öppning 0,8mm, DN20
0560332025	Filter gjord av kanonbrons, -10 - 150°C, nätmaskans öppning 0,8mm, DN25
0560332032	Filter gjord av kanonbrons, -10 - 150°C, nätmaskans öppning 0,8mm, DN32
0560332040	Filter gjord av kanonbrons, -10 - 150°C, nätmaskans öppning 0,8mm, DN40
0560332050	Filter gjord av kanonbrons, -10 - 150°C, nätmaskans öppning 0,8mm, DN50

Kombination av BKR och elektrisk ställdon

/ *Garanti: De tekniska data och tryckdifferenser angivna gäller endast i kombination med Sauter ventilställdon. Garantin gäller inte om de används med ventilställdon från andra tillverkare.*

/ **Definition av Δp_{max} :** Högsta tillåtna tryckfall i reglerläge vid vilket ställdonet säkert öppnar och stänger ventilen..

Tryckskillnader

Ställdon	AKM105F100 AKM105F120 AKM105F122	AKM115F120 AKM115F122	AKM105SF132	AKM115SF132	AKM115SF152
Styrsignal	2-/3-punkt	2-/3-punkt	2-/3-punkt	2-/3-punkt , 0...10 V	2-/3-punkt , 0...10 V
Gångtid	30/120 s	120 s	35/60/120 s	35/60/120 s	6 s

Δp [bar]

Som reglerventil	Δp_{max}	Δp_{max}	Δp_{max}	Δp_{max}	Δp_{max}
BKR015F340-FF BKR015F330-FF BKR015F320-FF BKR015F310-FF BKR020F320-FF BKR020F310-FF BKR025F310-FF	1.8	2.0	1.8	2.0	2.0
BKR032F310-FF BKR040F310-FF BKR050F310-FF	1.2	2.0	1.2	2.0	2.0

Kan e j användas som fördelningsventil

Ställdon	AKF112F120 AKF112F122	AKF113F122	AKF113SF122
Moment	7 Nm	7 Nm	7 Nm
Styrsignal	2-punkt	3-punkt	0...10 V
Gångtid	90 s	90 s	90 s

Δp [bar]

Som reglerventil	Δp_{max}	Δp_s	Δp_{max}	Δp_s	Δp_{max}	Δp_s
BKR015F340-FF BKR015F330-FF BKR015F320-FF BKR015F310-FF BKR020F320-FF BKR020F310-FF BKR025F310-FF	2.0	5.4	2.0	5.4	2.0	5.4

Ställdon	AKF112F120 AKF112F122		AKF113F122		AKF113SF122	
BKR032F310-FF BKR040F310-FF BKR050F310-FF	2.0	3.5	2.0	3.5	2.0	3.5

Kan ej användas som fördelningsventil

Beskrivning

Reglerkulventilen kan styras till vilken som helst mellanposition genom att använda en elektrisk drivenhet. Blandningsfunktion är möjligt med trevägs kulventil, med AKM 105, 115(S) ställdon eller ställdon med fjäderretur AKF 112, 113(S). En fördelningsfunktion är ej möjlig.



Dessa reglerkulventiler karakteriseras som varande ytterst pålitliga och noggranna, och bidrar i hög grad till att utöva en miljömässigt användarvänlig styrning. De uppfyller de mest krävande fodringarna såsom en snabbstängande funktion, att klara av differentiella temperaturer, att styra mediala temperaturer och att erbjuda en avstängningsfunktion – allt med en låg ljudnivå.

Reglerkulventilens spindel är automatiskt kopplad till drivenhetens axelbärare. Mässingskulan reglerar ett likprocentigt flöde i strålröret. Att kulan sitter åt säkras av Teflonkragen som isätts i ramen. En EPDM O-ring placeras efter dessa två kragar. Dessa O-ringar tillåter kulan och de båda kragarna att utföra en liten axial rörelse som ger en ytterst god tätning och endast genererar en aning vridmoment.

Spindelns täthet skyddas av 2st O-ringar vilka inte kan bytas ut i fall av läckage.

Användningsområde

Denna produkt är endast avsedd för det avsedda ändamålet av tillverkaren, som beskrivs i "beskrivnings" -avsnittet.

Alla relaterade produktdokument måste också följas. Ändring av produkten är inte tillåtet.

Konstruktion och montagenoteringar

Ventilerna är kombinerade med roterande drivenheter med eller utan fjäderretur. Drivenheten är direkt kopplad till kulventilen och hålls på plats med en bajonettkoppling. Drivaxeln är automatiskt kopplad till spindeln, för vilket ändamål kulventilens axel måste befinna sig i en mellanliggande position. Under systemets inkörning flyttar sig SUT drivenheten till öppen position och båda anordningarna ansluts automatiskt. Reglerkulventilens rotationsvinkel upptäcks även av drivenheten, vilket betyder att inga andra inställningar behövs. SUT drivenheternas karakteristiska kurva kan ställas in såsom lineär eller kvadratisk. För att förhindra att reglerkulventilen spärrar i slutpositionen, utför SUT drivenheten en rotationsvinklörrelse på ca 30° i fall utsignalen inte har ändrats vid ändpositionerna under cirka 3 dygn.

För att förhindra att föroreningar kvarstår i vattnet (t.ex. svetsloppor, rostpartiklar o.s.v.) och därmed skadar Teflon kragen, bör Filterar installeras på var våning eller i vart matarrör. Se tillbehör angående Filterar, var uppmärksam på användning och temperatur för var modell. För krav gällande vatten, se VDI 2035.

Samtliga reglerkulventiler bör endast användas i slutna kretsar. Överdriven syrehalt i öppna kretsar kan förstöra ventilen. För att förhindra detta bör ett syrebindande material användas; lösningens tillverkare bör tillfrågas med tanke på kompatibiliteten för att förhindra korrosion. Materiallistan kan användas för detta ändamål.

Inredningarna är vanligtvis isolerade i systemen. Var noggrann med att inte isolera flänsen som håller drivenheten när detta görs.

För att undvika störande flödesljud i tysta rum, bör tryckskillnaden över ventilen inte överskrida 50 % av de angivna värdena.

Vevhandtaget kopplas till drivenheten. För att använda vevhandtaget bör den manuella inställningsknappen på drivenheten tryckas nedåt. Drivenheten kommer inte att fungera förrän knappen förs tillbaka till den övre positionen. Det finns även en ruta på vevstaken som passar ihop med rutan på reglerkulventilens spindel

Användning med vatten

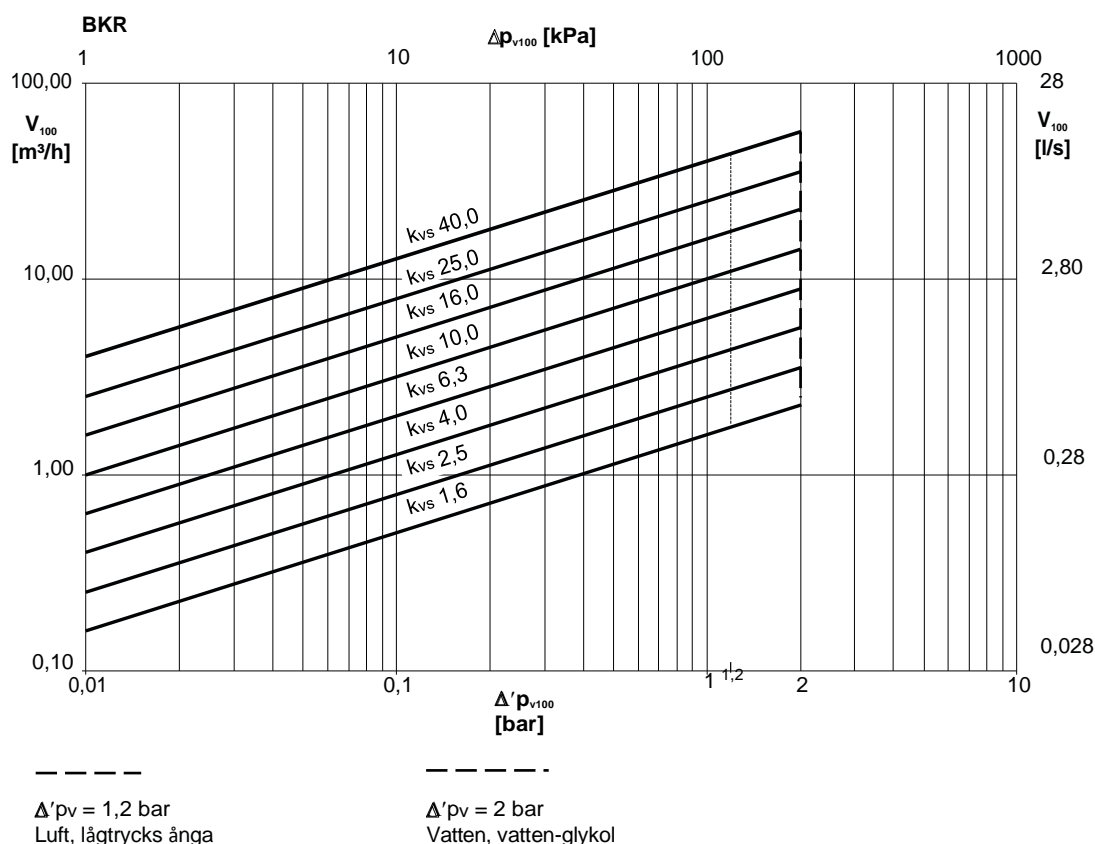
När vatten som har blandats med glykol eller annan frostsmedia används, bör överensstämmelsen mellan materialen och ventilens packningar av säkerhetsskäl klargöras med tillverkaren. MD 56.091 materialtabell kan användas för detta ändamål. Vi rekommenderar en koncentration av mellan 20 % och 50 % då glykol används.

Ventilerna är inte lämpliga att använda i potentiellt explosiva utrymmen. De valda materialen är lämpliga att användas för dricksvatten. Ventilen som helhet är inte certifierad att användas med dricksvatten.

Installationsposition

Det slutliga styrelementet kan installeras i vilken position som helst, men en hängande installationsposition rekommenderas icke. Kondens och droppande vatten bör hindras från att tränga in i drivenheten.

Flödesdiagram



Övrig teknisk data

Teknisk information	
Tryck- och temperaturspecifikationer	EN 764, EN 1333
Vätskeparametrar	EN 60534, page 3
Teknisk handbok "Ställdon"	7000477001
Parametrar, installationsanvisningar, kontroll, allmänt	Tillämpliga EN och DIN bestämmelser

Övriga konstruktionsspecifikationer

Kulventilens stomme är gjord av DZR gjuten mässing (EN 12165) med en invändig cylindrisk gänga i enlighet med ISO 7/1 Rp. Axelpackning med dubbla O-ringar av etylen propylen.

Material nummer enligt DIN

	DIN material nr.	DIN beskrivning
Kulventilstomme	CW602N	CuZn36Pb2As
Koppling	CW602N	CuZn36Pb2As
Kula, polerad, förkromad	CW602N	CuZn36Pb2As
Axel	CW602N	CuZn36Pb2As

	DIN material nr.	DIN beskrivning
O-ring	EPDM	
Krage	PTFE	

Tilläggsinformation angående definitioner av tryckskillnader

Δp_v :

Högsta tillåtna tryckskillnad över ventilen vid varje lyfthöjd, begränsad av ljudnivå och erosion.

Med denna parameter karakteriseras kulventilen som ett flödeselement med särskilda hydrauliska beteende. Övervakning av kavitation och erosion tillsammans med tillhörande buller ökar livslängden och operativa kapacitet.

Δp_{max} :

Maximalt tillåten differenstryck över ventilen där ställdonet säkert kan öppna och stänga ventilen.

Statiskt tryck och mediainflytande är medtagna i beräkning. Detta värde hjälper till att bibehålla en mjuk reglering och god tätning. Genom detta vill ventilens Δp_v : aldrig blir överskridet.

Δp_s :

Maximum tillåtet differenstryck över ventilen i händelse av fel (t.ex. strömavbrott, överskriden temperatur eller tryck, röravbrott) där ställdonet säkert kan stänga ventilen och, om nödvändig hålla hela driftrycket mot atmosfärstryck. Då detta är en säkerhetsfunktion med 'snabb' rörelse kan Δp_s bli större än Δp_{max} : eller, respektive, Δp_v .. Den resulterande flödesstöringen i detta fall spelar en mindre roll.

På tre-vägs ventiler, gäller värdena endast den reglerande porten.

Δp_{stat} :

Trycket efter ventilen. Detta motsvarar trycket i systemet vid stopp av pumpen, beroende på vätskenivå i systemet, ökning av trycket via trycktank, ångtryck och liknande.

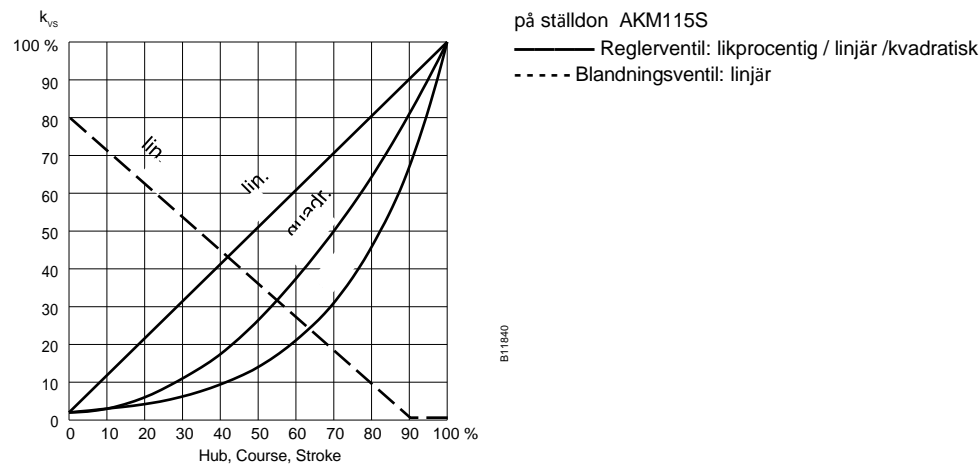
För ventiler som stänger med trycket, skall det statiska trycket samt pumptrycket användas.

Bortskaffande

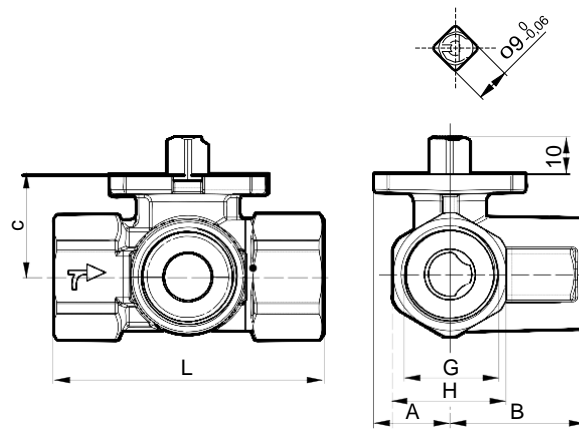
Vid avyttring av produkten, Följ gällande lokala lagar.

Mer information om material hittar du i förklaringen om material och miljö för den här produkten.

Karakteristisk kurva för drivenheter

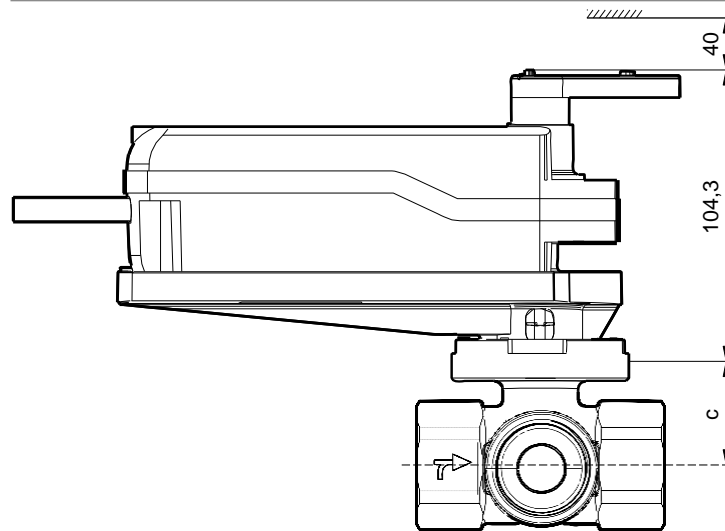


Måttritning

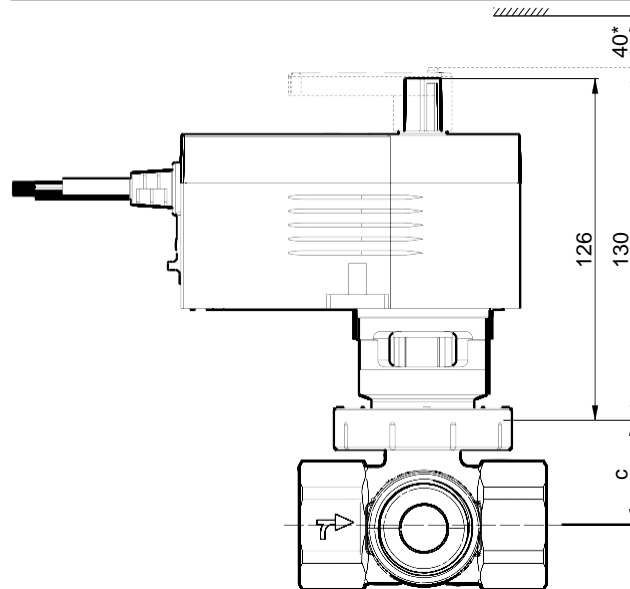


Kombinationer

AKF112/113(S)



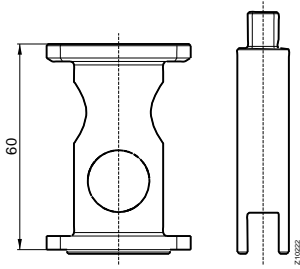
AKM105/115(S)



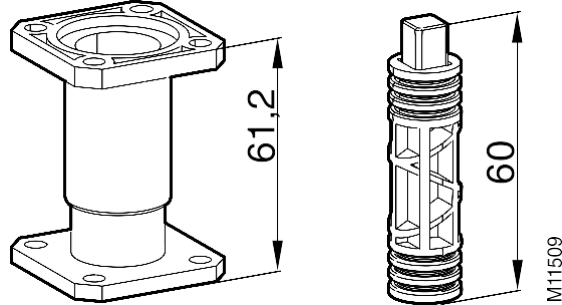
DN	A mm	B mm	c mm (NPT)	L mm (ISO 7/1 Rp)	L mm (ISO 7/1 Rp)	G	H mm
15	21	34	24 (28) ²⁾	67	67	Rp ½	26
20	21	37	28	72	72	Rp ¾	31
25	21	45	31	85	85	Rp 1	39
32	24	53	34	99	99	Rp 1¼	48
40	28	57	40	110	110	Rp 1½	55
50	34	69	53	131	131	Rp 2	67

Tillbehör

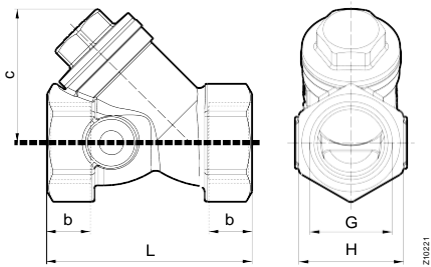
0510420001



0510240011

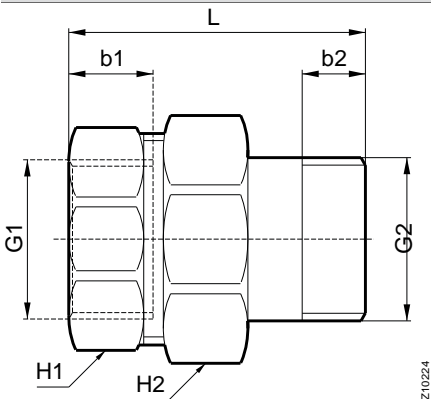


05603320 ...



DN	b mm	c mm	G tum (ISO 228-1)	L mm	H mm
15	12	38	G ½	54	27
20	15	43	G ¾	67	34
25	16	53	G 1	79	41
32	17	64	G 1¼	98	51
40	18	70	G 1½	106	57
50	20	85	G 2	122	69

05602830 ...



DN	b1 mm	b2 mm	G1 tum (ISO 228-1 / ISO 7/1)	G2 tum (ISO 228-1)	L mm (ISO 7/1 Rp)	H1 mm	H2 mm
15	10	10	Rp ½	G ½	46	26	30
20	12	12	Rp ¾	G ¾	52	31	37
25	14	14	Rp 1	G 1	60	40	46
32	16	16	G 1¼	G 1¼	65	50	54
40	17	17	G 1½	G 1½	76	54	64
50	20	20	G 2	G 2	98	69	81

²⁾ Dimension c för varianter ... F310-FF 28 mm