

EY-RU 110: Rumsenhet, EnOcean, ecoUnit110



EY-RU110F201



Hur energieffektiviteten förbättras

Rumsklimatreglering med exakt, trådlöst överförd och energiautonom temperaturmätning för energioptimering i rummet

Egenskaper

- En del av SAUTER modulo-systemfamiljen
- Rumsenhet med integrerad digital temperaturgivare
- Dubbelriktad och kompatibel med ecosCom581 (EnOcean SMART ACK)
- Kompatibel med EnOcean-gränssnitt från tillverkare från tredje part
- Batterifri med LCD, ecoUnit106 tryckknapps-enhet kan läggas till
- Visar omfattande statusinformation om rumsförhållanden
- Enhetsinsats med genomskinlig front, passar in i ram med 55 x 55 mm mått
- Ram kan beställas som tillbehör
- Ramar och folier i många färger och mönster möjliga

Tekniska data

Strömförsörjning

Kraftmatning	3 V, Från integrerad solpanel(batteridrift tillval)
Belysningsstyrka	Min. 250 lux,
Mörk period1)	min. 5 timmar dagligen 5 av 7 dagar 50 h full drift, 60 timmar alla viktigaste funktioner, ytterligare 7 dagar åtminstone i låg drift-

Parametrar

Teknologi	EnOcean, STM 300
Frekvens	868 MHz band (868.3 MHz)
Räckvidd	Upp till 30 m, beroende på byggnad struktur (planeringsrekommendation: 10 m)

Givare (temperatur)

Mätområde	0...40 °C
Upplösning ²⁾	0.2 K (hysteres)
Tidskonstant	Ca. 7 min.
Mätnoggrannhet, temperatur	Typ. 0.5 K i 15...35 °C området

Omgivningsförhållanden ³⁾

Drifttemperatur	0...45 °C
Lagring och transport temperatur	-25...70 °C
Omgivande luftfuktighet	5 ... 85% rh, ingen kondensation

Gränssnitt och kommunikation

Anslutning ⁴⁾	Ingen kabeldragning nödvändig, inlärning (parning) med ecosCom581 eller ecoMod580 trådlöst gränssnitt via SLC / RS-485
EnOcean utrustnings profil ⁵⁾	EEP: A5-10-01 (unidirectional)

Konstruktion

Vikt	0.05 kg
Mått B x H x D	59.5 x 59.5 x 27.8 mm
Kapsling	Ren vit (liknar RAL 9010)
Märkningsinsats	Silver (liknar Pantone 877 C)

1) Bryggtid utan belysning när det interna energilagret / batteriet är fulladdat

2) Mätvärdeshysteres för spontan överföring (EnOcean-telegram)

3) Enheten kan vara aktiv under transport. Enheten är utrustad med en permanent installerad litiumcell (energilagring / batteri)

4) Se snabbreferens för ecosCom581 / ecoMod580

5) EEP V2.6.8 eller högre

Rumsgivaren ecoUnit110 stöder för närvarande endast temperaturvärdet för EEP A5-10-01 och ingen annan EEP som temperatursensor, såsom A5-02-05 (temp. Sensor 0 ... 40 °C)



	Montage	Infälld / ytmonterad (se tillbehör)
Standarder och direktiv		
	Kapslingsklass	IP30 (EN 60529)
	Skyddsklass	III (EN 60730-1)
	Miljöklass	3K3 (IEC 60721)
CE-överensstämmelse enligt	EMC Direktiv 2014/30/EU	EN 61000-6-1, EN 61000-6-3
	Lågsp.direktivet 2014/35 / EU	EN 60730-1
	RED Direktiv 2014/53/EU	ETSI EN 300 220-2 (V3.1.1)
	RoHS Direktiv 2011/65/EU	EN 50581

Översikt över typer


Typ	Beskrivning
EY-RU110F201	Rumsgivare, EnOcean, temperatur givare, solpanel

 *Enheten levereras med en silverfärgad etikettsats. Reservdelar: 0940001533 (10 st.)*

 *Beställ ram och monteringsplatta separat (se tillbehör)*

Tillbehör

Typ	Beskrivning
EY-SU106F100	Tryckknappsenhet med solpanel, 6 tryckknappar, utan ram
0940240***	För ramar, monteringsplattor och adaptrar för ramar från tredje part, se produktdatablad 94.055
0949241301	Transparent lock för EY-RU och EY-SU, 10 st.
0949360004	Push-in-plint RU / SU (för tråd), 2 x 10 st. 2-stift (01/02, 03/04)
0940360012	Skruvplint RU / SU (tillval för fläta), 2 x 10 st. 2-stift (01/02, 03/04)
0949570001	Batteripaket, 10 st.
0940001510	Märkningsinsats, folie, silver, utan knappsymboler, 10 st.

 *EY-SU106F100: Kan användas som en utökad solpanel för rumsgivaren EY-RU110F201, men inte som en tryckknappsenhet.*

 *0949570001: Lämplig som energiförsörjning i permanent mörknade rum.*

Beskrivning av funktionen

Rumsgivaren ecoUnit110 mäter rumstemperaturen och överför den via ett EnOcean trådlöst gränssnitt till en rumsautomationsstation med ett EnOcean-gränssnitt.

Enheten är trådlös och kommunicerar via EnOcean trådlöst protokoll. Ström levereras av den integrerade solcellen. Således krävs inget batteri.

Enheten kan användas med trådlösa gränssnitt från tillverkare från tredje part. De trådlösa gränssnitten måste uppfylla EnOcean-standarden och stödja den använda EnOcean-utrustningsprofilen (EEP: A5-10-01). Tillsammans med det trådlösa gränssnittet ecosCom581 kan enheten användas med rumsregulatorer ecos 5 och ecos311 och automationsstationer modulo 6.

Avsedd användning

Denna produkt är endast lämplig för det ändamål som tillverkaren avser, enligt beskrivningen i avsnittet "Beskrivning av funktionen". Alla relaterade produktbestämmelser måste också följas. Att ändra eller konvertera produkten är inte tillåtet.

Tekniska anvisningar

Rumsgivaren ecoUnit110 är lämplig för olika monteringsmetoder. Produktdatablad 94.055 visar monteringsalternativ och tillgängliga ramar samt andra tillbehör.

Användningen av ramar från tredje part behöver vanligtvis kontrolleras i förväg. Ramar av metall eller med metallbeläggning kan minska det trådlösa räckvidden avsevärt.

Rumssensorn kan förses med extra solenergi med hjälp av en förlängning med ecoUnit106 tryckknappsenhet. ecoUnit106 kan inte utföra några andra funktioner, t.ex. växlingsfunktioner. Rumssensorn kan försörjas med ett externt knappcells batteri som ett alternativ eller i tillägg till ecoUnit106.

EcoUnit106-tryckknappsenheten ansluts till rumsgivaren med en 4-ledaranslutning. Den totala kabellängden mellan de två enheterna får inte överstiga 1 meter.

När du väljer en lämplig installationsplats med avseende på trådlösa egenskaper och solenergiförsörjning måste applikationsanmärkningarna för det trådlösa gränssnittet ecosCom581 med ecoUnit 1 följas.

Mer information om EnOcean trådlös teknik och placeringen av det trådlösa gränssnittet och rumsstyringsenheterna finns i handboken "Engineering med hjälp av EnOcean trådlös teknik".

Ytterligare tekniska dokument

Dokument/namn	
Monteringsanvisningar	P100018767
Snabbreferens (BA)	P100013784
Deklaration om material och miljö	MD 94.012
Produktdatablad "Ram för enhetsinsats"	PDS 94.055
Produktdatablad "Trådlöst gränssnitt, EnOcean, ecoSCom581"	PDS 94.016
Manual "Engineering med EnOcean trådlös teknik" (SAUTER EnOcean applikationsanmärkningar)	7010084001, se SAUTER extranet
ROOM_UNIT-funktionsmodul	Online hjälp för CASE Suite/Engine

Anslutning till styrenheter och automatiseringsstationer

Rumssensorn skickar information till det trådlösa gränssnittet ecoSCom581 och kan inte ta emot data själv. Det trådlösa gränssnittet är anslutet till SLC-gränssnittet på automatiseringsstationen eller styrenheten med en 4-ledarkabel. Enheten måste kopplas bort från strömförsörjningen när det trådlösa gränssnittet ansluts till stationen. Upp till fyra ecoUnit110 för eco 5 och modulo 6 eller en ecoUnit110 för ecos311 kan tilldelas till ett trådlöst gränssnitt. Mer information om det trådlösa gränssnittet finns i produktdatabladet 94.016.

Adressering

Rumssensorn överför sina data baserat på EnOcean-standarderna. Varje rumsensor har en unik adress (EnOcean ID) tack vare den EnOcean trådlösa sensormodulen (STM 300) som används. Denna adress lagras permanent i det trådlösa gränssnittet under inlämningen och tilldelas en kanal. Ingen adressinställning krävs på rumsgivaren.

Energiförsörjning och val av installationsplats

Energien levereras av den integrerade solpanelen; solenergin lagras i en liten industriell litiumcell. Följande beroenden med avseende på inkommande ljus måste beaktas vid val av installationsplats:

Minsta ljusstyrka	Belysningstid på installationsplatsen
EY-RU110F201:	
125 lux	Min. 10 h om dagen
250 lux	Min. 5 h om dagen
EY-RU110F201 med EY-SU106F100:	
125 lux	Min. 5 h om dagen

Belysningstiderna är för en veckocykel om fem dagars ljusperiod följt av en mörk period av två dagar. Minsta ljusstyrka gäller för konstgjort ljus (lysrör med färgkod 840). Gynnsammare värden kan förekomma i dagsljus. Minsta ljusstyrka, med lämplig belysningstid, är tillräcklig för en mätcykel på 180 sekunder (levereras från fabrik). Kortare mätcykler kräver mer energi och därför en högre ljusstyrka eller ljuslängd.

Den integrerade energilagringen är helt fylld efter en belysningscykel med minimala ljusparametrar. Det rekommenderas att ladda enheten i dagsljus med minst 1000 lux i flera dagar innan du använder den. För jämförelse: Arbetsplatsförordningen föreskriver en minsta ljusstyrka på 500 lux för kontorsarbetsstationer.

Enheten bör helst installeras så att solpanelen vetter mot fönstret. Direkt solstrålning bör dock undvikas. Direkt solstrålning skulle resultera i felaktiga värden vid temperaturmätning. Dessutom kan direkt solstrålning under en längre period permanent minska effektiviteten hos den inbyggda solpanelen.

Väggar och nischer som inte är tillräckligt upplysta under dagen bör undvikas. Installationsplatsen bör också väljas utifrån den framtida användningen av rummet, så att skuggning orsakad av användare undviks, t.ex. via möbler eller kontorsmaterial.

Bryggtid utan belysning och lågeffektläget

Tack vare den integrerade energilagringen säkerställs rumsgivarens fulla funktion även under mörka perioder, t.ex. i oanvända rum under helgen. Rumssensorn övervakar oberoende laddningstillståndet för energilagring och växlar till lågeffektläge när laddningen är låg. Temperaturmätningen var 10: e minut förblir tillgänglig. De angivna bryggtiderna bestäms konservativt för rumsgivaren och kan vara högre. Den angivna överbryggnings tiden avser en helt laddad energilagring.

Rum med otillräckligt dagsljus

Ett knappcells batteri (CR2032) kan användas för att leverera ström till enheten i rum med otillräckligt dagsljus, se tillbehör 0949570001. Pluggen på batteripaketet är ansluten till terminalerna 01, 02, 03 (NC, -, +) och lagras på enhetens baksida.

Rumsgivarens användningstid med batteriet är ca. 5 år.

Sammanfattning av funktioner och kommunikation (enkelriktad)

Rumssensorn är en enkelriktad rumsdrivenhet som endast används för temperaturmätning. Endast temperaturvärdet för EEP överförs från rumsgivaren till det trådlösa gränssnittet. Det faktiska temperaturvärdet överförs periodiskt (4BS trådlöst telegram) baserat på de inställda överföringsparametrarna för rumsgivaren. Data synkroniseras mellan det trådlösa gränssnittet och rumsgivaren.

Rumssensorn kan också manövreras med mottagare från tillverkare från tredje part om EEP A5-10-01 (enkelriktad manöverpanel) stöds.



Notera

Rumsgivaren ecoUnit110 har ingen display och kan därför inte konfigureras om manuellt. Som ett resultat gäller endast följande standardvärden (fabriksinställningar):

- Mätcykel: 180 sek.
- Obligatorisk cykel: var 5: e mätcykel
- Hysteres för uppmätt värde för spontan överföring: 0,2 K

Om hysteresröskeln överskrids överförs det uppmätta värdet omedelbart, oavsett den obligatoriska cykeln.

EnOcean-överföringsstandard

Rumsgivaren ecoUnit110 överför sina data enligt EEP-specifikationen (V 2.6.8 eller högre): EEP A5-10-01 via 4BS trådlöst telegram (endast DB_1 är användardata)

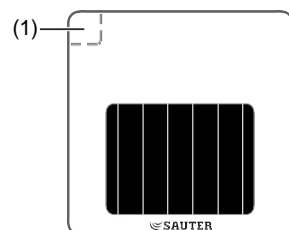
Beskrivning av det trådlösa telegrammet

EnOcean profil: Temperatur givare; börvärde

Data byte	Innehåll	Värde område	Funktion
DB_3	Fläkt, hastighet AUTO, hastighet 0...3	255	Ej använd
DB_2	Börvärdes justering	255	Ej använd
DB_1	Temperatur	0...40 °C, linear n = 255...0	Temperatur givare
DB_0.BIT_3	Inlärnings knapp	0 = Inlärnings telegram 1 = Data telegram	Inlärnings/data mode
DB_0.BIT_0	Närvaro knapp	1	Ej använd

Inlärnning

Inlärnning i eller adressering sker i driftläget för ecoUnit110. När knappen (1) trycks ned i minst 5 sekunder skickar ecoUnit110 ett inlärningstelegram. Den omedelbara överföringen av temperaturen tvingas också.



(1) Inlärnings knapp

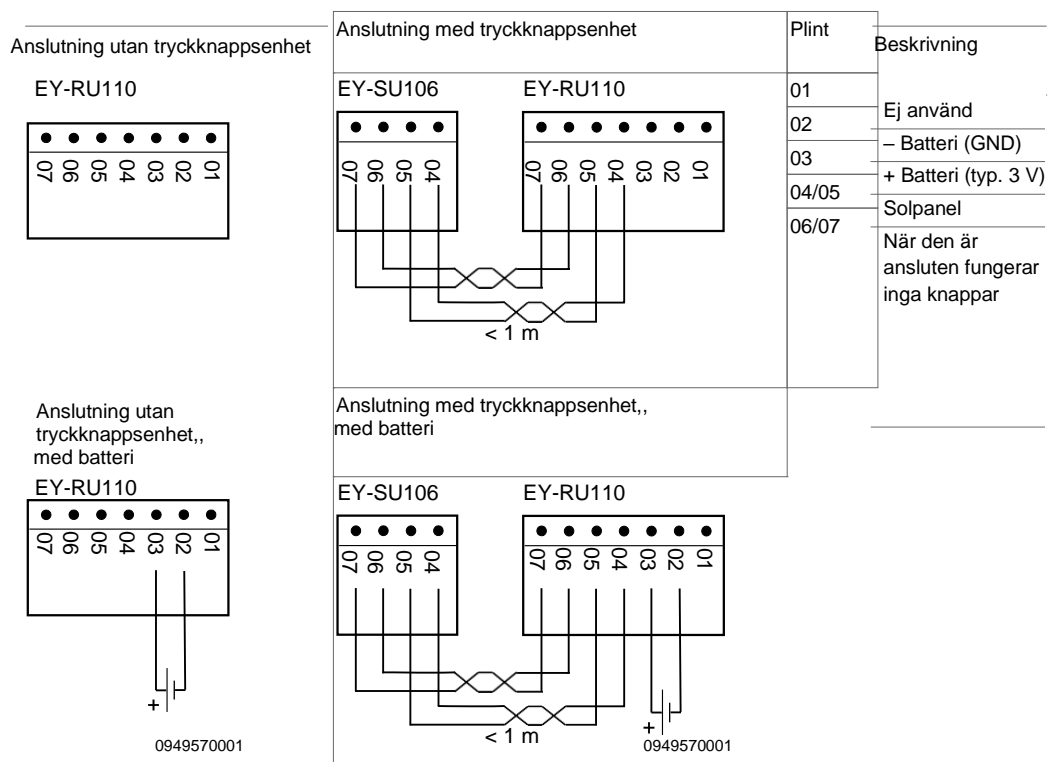
Mottagaren, ecosCom581, sätts alltid först i inlärningsläge (inlärningsförfarandet är karakteristiskt för mottagaren som används). Rumssensorn uppmanas sedan manuellt att skicka ett inlärningstelegram. Om mottagaren inte är i inlärningsläge kan en rumsgivare inte tilldelas. Alla inlärningstelegram som kan ha skickats har ingen effekt.

Bortskaffande

När du kasserar produkten ska du följa gällande lokala lagar.

Mer information om material finns i deklARATIONEN om material och miljö för denna produkt.

Anslutningsschema



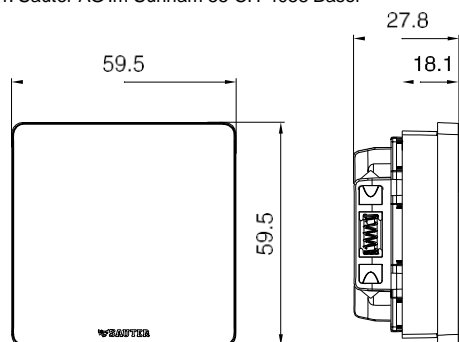
Notera

Använd endast batteri från tillbehör

Måttitning

Alla mått i millimeter.

Fr. Sauter AG Im Surinam 55 CH-4058 Basel



Tel. +41 61 - 695 55 55
www.sauter-controls.com