

EGP 100: Differentialtryckstransmitter

Fördelar för bättre energieffektivitet

Möjliggör verkligt mått av kanaltryck för att optimera förbrukning av energi i ventilatiossystem

Användningsområden

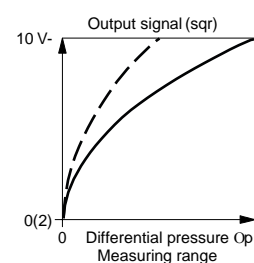
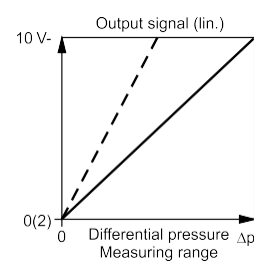
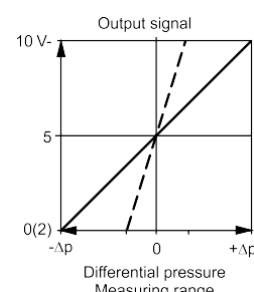
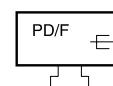
För mätning av lågt luftflöde och differenstryck i luftkonditionering, medicinskt och miljöapplikationer och i laboratorium och renrum. Optimerad för applikationer så som: övervakning av filter, rum eller kanaltryck, vätskenivåer i vätskor och styrning av frekvenskonvektorer för fläktinglering.

Egenskaper

- Verkligt mått av positiva, negativa eller differenstryck av gaser
- Optimerad för applikationer som filterövervakning, rums- eller kanaltrycksövervakning, nivåövervakning i vätskor, manövrering av frekvensomformare för fläktinglering och registrering av volymflöde, speciellt för rumsluftsbalansering i laboratorier
- Enkel att kombinera med XAFP100, dynamisktryckgivare för noggrann VAV styrning
- Kapacitiv-givartyp, Statisk dubbelmembranstryckgivare
- Kan monteras i alla lägen
- Kan användas i dammiga miljöer eller i luftföroreningar med kemikalier (inga ATEX godkännande)
- Kalibreringsintyg ex. fabrik
- Mätområdet kan anpassas till applikationen
- Variabel nollpunkt och filtertid konstant för att förhindra tryckökning i system
- Option på display (beroende på typen) för visning av aktuellt värde och signal formen
- Status LED för direkt visning av driftstatus (beroende på typ)
- Kan monteras direkt på vägg eller DIN skena (EN 60715)
- Locket kan öppnas utan att använda speciell verktyg



EGP100F*12



— Gain Op = 1
 - - - Gain Op = 3

Tekniska data

Matningsspänning		
	Matningsspänning	24 V~/-, ±20%
Effektförbrukning F**2	24 V~	3.0 VA
	24 V=	1.3 W
Effektförbrukning F**1	24 V~	1.4 VA
	24 V=	0.4 W

Parametrar		
	Admissible positive pressure	±20 kPa
	Påverkan av läge ¹⁾	< 0.1% FS (fullt span)
	Linjäritet	1% FS linjärt tryck
	Nollpunkt stabilitet	< 0.3% FS
	Reproducerbarhet	0.2% FS
	Pneumatisk anslutning ²⁾	6.2 mm
	Delar i kontakt med media	PC/ABS blandning

Omgivningsförhållanden		
	Media temperatur	0...70 °C
	Tillåtet styrtryck p _{stat} ³⁾	±7 kPa
	Omgivnings temperatur	0...60 °C
	Tillåten omgivningsfukt	5...95% rh, ingen kondensation

¹⁾ Givaren är kalibrerad från fabrik för vertikalt montage. Influensen av montage läget måste beaktas om enheten inte monteras i vertikalt läge.

²⁾ Maximal mätlängd för slang (di=6.2 mm): L_{max} = 15 m för tidskonst. < 0.5 s, L_{max} = 60 m för tidskonst. > 0.5 s

³⁾ Nollpunkten ska omkalibreras om det tillåtna arbetstrycket överskrider



Ingångar/utgångar

Utsignal ⁴⁾	F*01: 0...10 V, last > 10 kΩ F*02/F*12: 0(2)...10 V, last < 500 Ω
Filter tidskonstant	F*01: 0.05...2 s F*02, F*12: 0.15. 5.2 s

Konstruktion

Tryckanslutning	Intern Ø 6 mm
Kapsling	PC/ABS
Kabelförskruvning	M16
Skruvplintar	För kablar upp till 1.5 mm ²

Standarder, direktiv

Kapslingsklass	IP65 (EN 60529)
Skyddsklass	III (EN 60730-1)
EMC Direktiv 2014/30/EU	EN 61000 6-1, EN 61000-6-2 EN 61000 6-3, EN 61000-6-4

Översikt typer

- ➔ *Analog utsignal begränsad till 10.6 V. Detta tillåter mätvärden med ett överflöde av 6% av inställt mätområde att visas*
- ➔ *Variabel egenskap/LED: Manuell justering av mätområde med förstärkningspotentiometer. Signalkurva: linjär/rotutdragen. Utsignal: 0 ... 10 V / 2 ... 10 V via DIP -omkopplare eller med CASE Sensors -programvara*

Typ	Mätområde	Display	Variabel karaktistik/LED	Vikt (kg)
EGP100F101	±75 Pa, ±0.75 mbar	–	–	0.17
EGP100F102	±75 Pa, ±0.75 mbar	–	•	0.18
EGP100F112	±75 Pa, ±0.75 mbar	•	•	0.19
EGP100F201	±150, 1.5 mbar	–	–	0.17
EGP100F202	±150, 1.5 mbar	–	•	0.18
EGP100F212	±150, 1.5 mbar	•	•	0.19
EGP100F301	0...150 Pa, 0. 1.5 mbar	–	–	0.17
EGP100F302	0...150 Pa, 0. 1.5 mbar	–	•	0.18
EGP100F312	0...150 Pa, 0. 1.5 mbar	•	•	0.19
EGP100F401	0...300 Pa, 0. 3.0 mbar	–	–	0.17
EGP100F402	0...300 Pa, 0. 3.0 mbar	–	•	0.18
EGP100F412	0...300 Pa, 0. 3.0 mbar	•	•	0.19
EGP100F601	0...1000 Pa, 0. 10.0 mbar	–	–	0.17
EGP100F602	0...1000 Pa, 0. 10.0 mbar	–	•	0.18
EGP100F612	0...1000 Pa, 0. 10.0 mbar	•	•	0.19

Tillbehör

Typ	Beskrivning
0010240300	Montageset, 6 mm, komplett
XAFP100F001	Flödessond för mätning av luftflöde i ventilationskanaler
CERTIFICAT001	Tillverkarens test certifikat M
CERTIFICAT999	Test av ytterligare enhet av samma typ (> 2 st)
0300360001	USB-RS-485 omvandlare

⁴⁾ Med en belastning på <500 Ω sker en växling till 0 ... 20 mA eller 4 ... 20 mA automatiskt. Utgång skyddad mot kortslutning och överspänning upp till 24 V ~

Mer information

Manual | 7010081001 C

Funktion

Tryckdifferensen mäts genom ett dubbelmembran.. Tryckdifferensen utvärderas genom att använda en differential kapacitiv mätningmetod och svaret blir tillgängligt som en linjär elektrisk signal eller en rotutdragen elektrisk signal.

Avsedd användning

Denna produkt är endast lämplig för det av tillverkaren avsedda ändamålet, enligt beskrivningen i avsnittet "Funktion".

Alla relaterade produktregler måste också följas. Att byta eller konvertera produkten är inte tillåtet.

Mätning av diff.tryck(linjär karakteristik)

Diff.trycket omvandlas av givaren till en linjär signal, som återfinns på anslutning 01, och är därför, proportionell till diff.trycket.





Mätning av flöde (rotutdragen karakteristik)

Diff.trycket som skapas av en strypskiva eller en flödessond (XAFP 100) omvandlas av givaren till en flödes-linjär signal, som återfinns på anslutning 01, och är därför, proportionell till flödet eller hastigheten på luften. Versionerna med symmetriska mätområden stöder endast den linjära egenskapen.

LED indikering




LED (Run/Fault)

Följande driftstatus för enheten anges:

	Indikering	Beskrivning
Kontinuerligt grönt		Normal drift
Blinkar grönt		Efter en manuell justering (DIP -omkopplare, potentiometer) blinkar lysdioden i 15 sekunder och lyser sedan grönt kontinuerligt
Kontinuerligt reöd		Sensors mätområde (FS) överskrids med 40% eller sensorfel. Lysdioden lyser grönt igen när nollpunktsknappen trycks in. Om mätområdet överskrids är nolljustering nödvändig
Blinkar röd		Låg spänning. När spänningen är OK igen blinkar lysdioden i ytterligare tio sekunder och lyser grönt kontinuerligt

LED (nolljustering)

En LED inuti kapslingen indikerar differenstryckgivarens olika nollstatus:

	Indicator	Description
Kontinuerligt orange		Start av noll-kalibrering
Orange, snabbt blinkande		Noll-kalibrering pågår
Orange, långsamt blinkande		Noll-kalibrering behövs

Display

Nuvarande mätområde, enheten och karakteristiken visas på den 4-siffriga displayen.

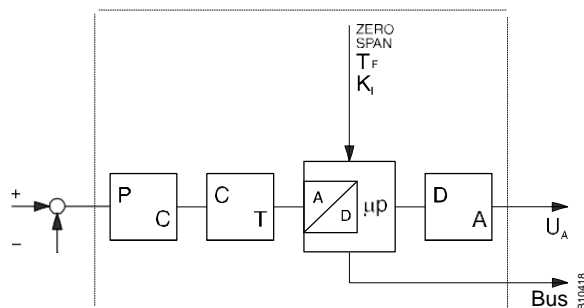
Displayen kan visa mätvärden upp till 150% av inställt mätområde(linjär karakteristik) eller upp till 122% (kvadratrots karakteristiken).

Givarens teknologi

Mätelementet är en statisk sensor. Den unika designen garanterar hög noggrannhet för differenstryck på mindre än 1 Pa.

Den statiska mätprincipen innebär att sensorn också kan användas för mätning av gaser som innehåller damm eller kemikalier.

Block diagram givare



Filtertids konstanten T på givaren kan justeras för att stabilisera sensorns utsignal när trycksignalerna fluktuerar starkt (se tekniska data och monteringsanvisningar).

Nollpunkten kan justeras, men detta måste alltid göras i enlighet med monteringsanvisningarna.

Omvandlingstabell för tryck

Enhet		bar	mbar	Pa	kPa	mWs
1 bar	≡	1	1000	100000	100	10.1971
1 mbar	≡	0.001	1	100	0.1	0.0101971
1 Pa	≡	0.00001	0.01	1	0.001	0.000101971
1 kPa	≡	0.01	10	1000	1	0.101971
1 mWs	≡	0.0980665	98.0665	9806.65	9.80665	1

Montageinstruktioner

Transmittern kan monteras i olika lägen, fastän toleransen av läget påverkar måste tas till beräkning. För att förbättra noggrannheten av mätningen, nollpunkten kan vara återställas om nödvändigt.

Inkoppling

Det är av stor vikt att stjärnkoppling av kraftmatningen används. För att förhindra fel i mätsignalen, så får inga induktiva laster anslutas till samma transformator som omvandlaren.

Referenspunkten för mätsignalen (MM) måste tas från enheten och kopplas till jordanslutningen för motsvarande analog ingång (se Kopplingscheman).

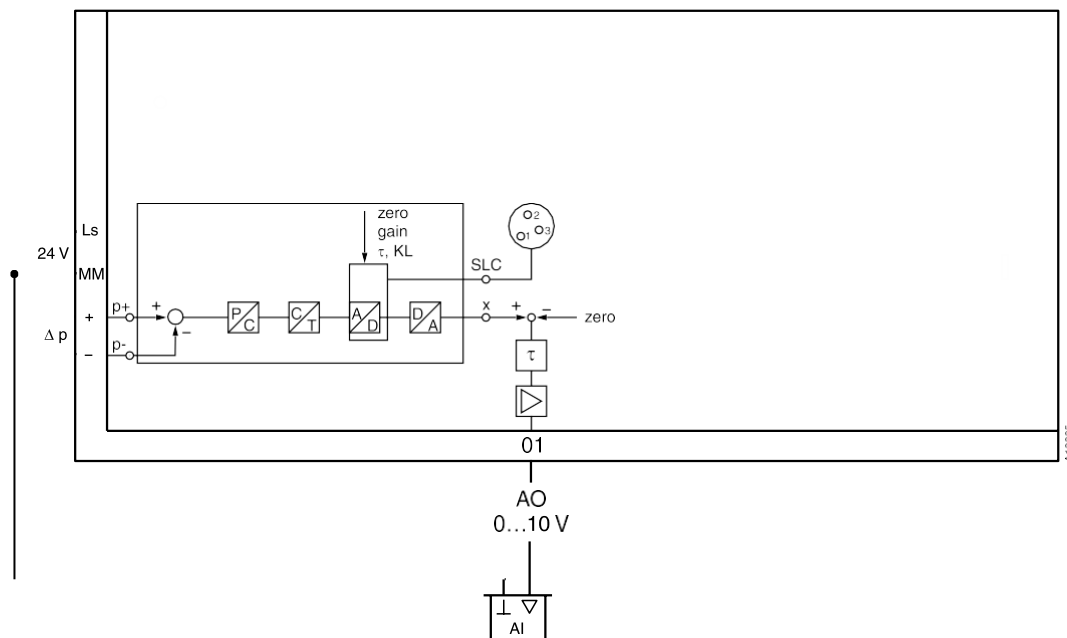
Bortskaffande

Observera gällande lokala lagar när du kastar produkten.

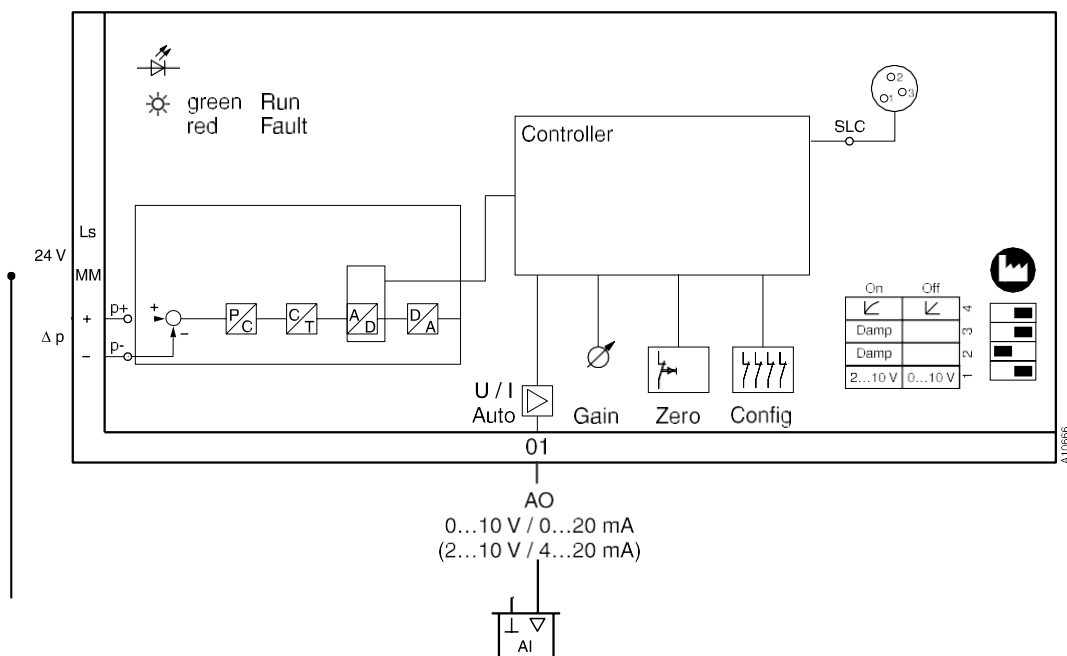
Mer information om material finns i förklaringen om material och miljö för denna produkt.

Kopplingsschema

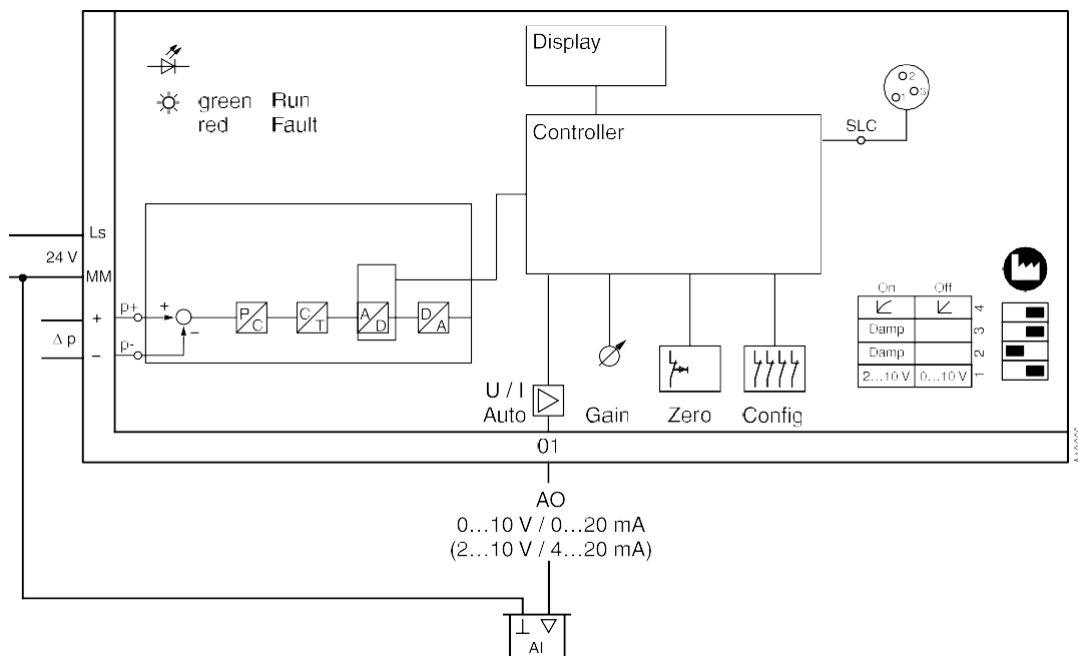
F101/F201/F301/F401/F601



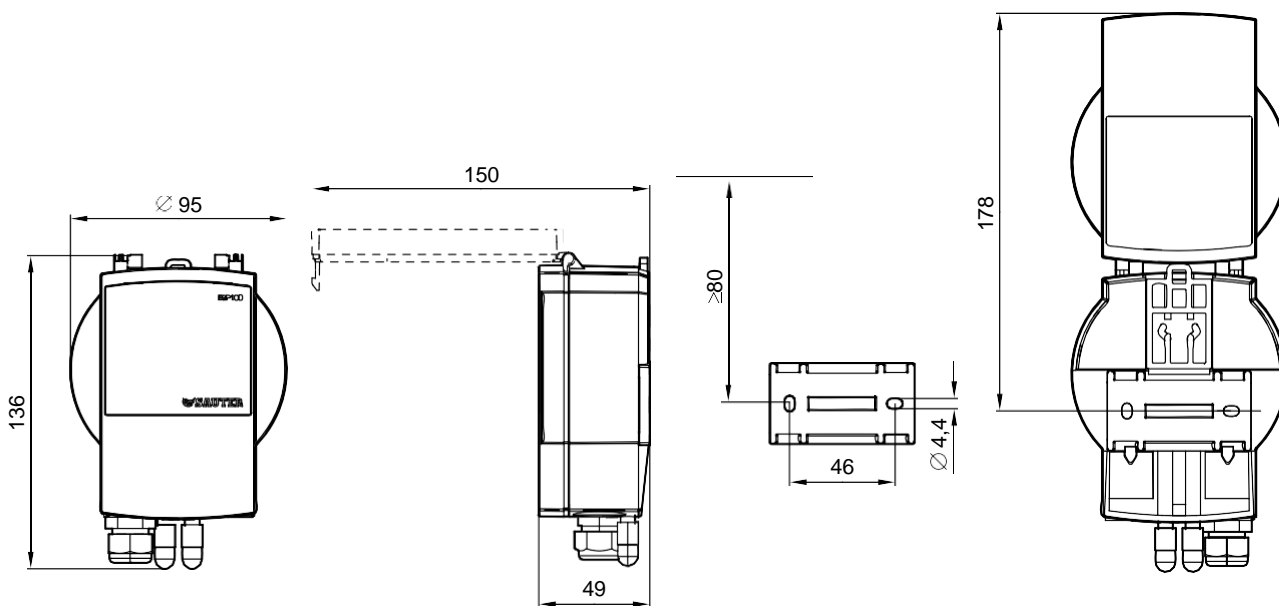
F102/F202/F302/F402/F602



F112/F212/F312/F412/F612



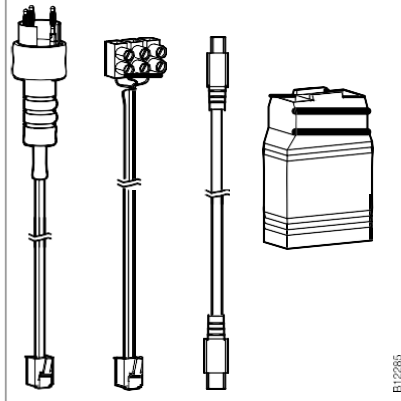
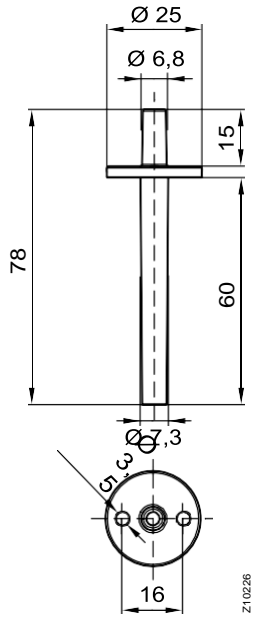
Måttitning



Tillbehör

0010240300

0300360001



XAFP100F001

